

Typ 233 (L) oder 253 (T) (PLUS)

Elektrischer Stellantrieb mit 3/2-Wege-Kugelhahn aus Messing

Beschreibung:

Elektroantrieb mit Kunststoff-Gehäuse mit 3/2-Wege-Kugelhahn aus Messing (Kugeldichtung: PTFE) Rp 1/4" – 2" mit vollem Durchgang als L- oder T-Ausführung.
 Standard: Optische Stellungenanzeige, manuelle Notbetätigung, 2 Stück potenzialfreie Endschalter für Rückmeldung, Drehmomentbegrenzung, mechanische Drehwinkelbegrenzung für 90° und Heizwiderstand 7/10 Watt mit Theroswitch.

Umgebungstemperatur:

–10 °C bis +55 °C (Failsafe –10 °C bis +40 °C)

Medientemperatur:

–10 °C bis +120 °C (höher auf Anfrage)

Zulässige Medien:

Wasser, Luft, Öl und leicht korrosive Flüssigkeiten bis 1" 16 bar,

Betriebsdruck:

1 1/4" bis 2" 10 bar (höher auf Anfrage)

Relative Einschaltdauer:

50%

Spannungen:

15 – 30V AC und 12 – 48V DC oder
 100 – 240V AC und 100 – 350V DC

Elektrischer Anschluss:

1 Stk. 3P+T nach DIN43650,
 1 Stk. ISO M20 (Kabeldurchführung)

Schutzart:

IP 66

Einbaulage:

Stehend bis liegend (nicht hängend)

Optionen:

(nicht beliebig kombinierbar)

- *Typ Failsafe (.GS2)
- *Typ Posi, Reglerkarte 0/4 – 20mA oder 0 – 10V (.GP6)
- *Typ 3. Position (.GF3)
- Rückmelde-Potentiometer 100, 1000, 5000 oder 10000 Ohm (EPR)
- Rückmeldung 0/4 – 20mA oder 0 – 10V (EPT)
- 2 Stk. zusätzliche potentialfreie Endschalter (EFC)
- 1 Stk. Steckverbinder 3P+T nach DIN43650 (ECD)
- 2 Stk. Steckdose M12 3P+T (ECM)

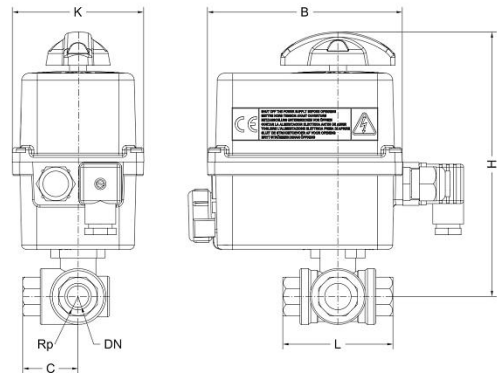
*Typ bei Bestellung definieren, keine Nachrüstung möglich



Kugelbohrung	T			L
0° Zu				
90° Offen				
Schaltstellung	T1	T2	T3	L

233 = Funktion L
 253 = Funktion T

Rp	DN	L	B	H	K	Anschluss KH	PN
1/4"	8	64.5	136	191	92	F03/9	30
3/8"	10	64.5	136	191	92	F03/9	30
1/2"	15	64.5	136	191	92	F03/9	30
3/4"	20	76	136	195	92	F03/9	30
1"	25	97	136	200	92	F03-F04/9	16
1 1/4"	32	118	136	210	92	F04-F05/11	10
1 1/2"	40	135	151	240	128	F04-F05/11	10
2"	50	157	151	250	128	F05/11	10



RP ISO 7-1	Antrieb Typ	Bezeichnung L-Bohrung	Artikel-Nr. xx = 0B	Artikel-Nr. xx = 0A	Bezeichnung T-Bohrung	Artikel-Nr. xx = 0B	Artikel-Nr. xx = 0A	Stellzeit	
								24V	230V
1/4"	ER10	233.604.412.xx	Auf Anfrage	Auf Anfrage	253.604.412.xx	Auf Anfrage	Auf Anfrage	9-11 s	9-11 s
3/8"	ER10	233.605.412.xx	A419212	Auf Anfrage	253.605.412.xx	Auf Anfrage	Auf Anfrage	9-11 s	9-11 s
1/2"	ER10	233.606.412.xx	A420058	A418612	253.606.412.xx	Auf Anfrage	Auf Anfrage	9-11 s	9-11 s
3/4"	ER20	233.607.412.xx	A411678	Auf Anfrage	253.607.412.xx	Auf Anfrage	Auf Anfrage	9-12 s	9-12 s
1"	ER20	233.608.412.xx	A419767	Auf Anfrage	253.608.412.xx	Auf Anfrage	Auf Anfrage	9-12 s	9-12 s
1 1/4"	ER35	233.609.412.xx	Auf Anfrage	A427343	253.609.412.xx	Auf Anfrage	Auf Anfrage	19-24 s	19-26 s
1 1/2"	ER60	233.610.412.xx	Auf Anfrage	Auf Anfrage	253.610.412.xx	Auf Anfrage	Auf Anfrage	19-22 s	19-23 s
2"	ER60	233.611.412.xx	A422354	Auf Anfrage	253.611.412.xx	Auf Anfrage	Auf Anfrage	19-22 s	19-23 s

Konstruktion-, Mass- und Typenänderungen, ohne Benachrichtigung, vorbehalten.

Weitere Ausführungen auf Anfrage.