

ATEX

ATEX - II 2 G D Ex d IIB T6 Gb Ex tb IIIC T80°C Db
LCIE 06 ATEX 6006X

Pour les actionneurs 400V et FAILSAFE / For 400V and FAILSAFE actuators :
ATEX - II 2 G D Ex d IIB T5 Gb Ex tb IIIC T95°C Db



VSX

VRX



DESCRIPTION

Actionneur électrique carter aluminium + capot aluminium avec commande manuelle de secours par axe sortant ou volant pour un couple de 25 à 300 Nm et répondant aux directives CE-ROHS-REACH

EQUIPEMENT STANDARD

VRX-VSX : Actionneur multi-tensions 100-240V AC 50/60Hz (100-350V DC) ou 15-30V AC 50/60Hz (12-48V DC) ou 400V tri
Piloteage 3 points modulants ou On-Off (sauf 400V : 3 points modulants seulement)
4 contacts fin de course 5A réglables
Fixations binorme F05/F07, F07/F10 ou F10/F12 selon ISO5211
Entraînement par étoile amovible
Commande manuelle de secours
Limiteur de couple par software (sauf 400V : limiteur mécanique)
Relais de report d'information sur le statut de l'actionneur (mise en sécurité), (sauf 400V)
connexion RS485 (sauf 400V)
Butées mécaniques de fin de course (réglables pour VSX)
Indicateur visuel de position
Résistance anti-condensation réglée 10W

VERSIONS

Version 3 points modulants ou on - off
Version standard 90°
Version 180° ou 270° (sur demande)

DONNEES TECHNIQUES

Durée sous tension : 50% (CEI34) - (80% sur demande)
Température : -20 °C à 70°C
Raccordement électrique : 2x ISO M20
Protection : IP68 / Poids : VRX = 4Kg à 4,4Kg, VSX = 6Kg à 6,4Kg

DESCRIPTION

90° electric actuator, aluminium housing + aluminium cover with manual override by external shaft or hand wheel for a torque of 25 to 300 Nm and in accordance with CE -ROHS-REACH directives.

STANDARD EQUIPMENT

VRX-VSX: Multivolt actuator 100-240V AC 50/60Hz (100-350V DC) or 15-30V AC 50/60Hz (12-48V DC) or 400V three phase
3 modulating points control or On-Off (except 400V: 3 modulating points control only)
4 adjustable limit switches 5A
Double drilling connection F05/F07, F07/F10 or F10/F12 according to ISO5211
Removable star drive
Manual override
Torque limiter monitored by software (Except 400V: mechanical torque limiter)
Failure report relay(normal duty, failure), (Except 400V).
RS485 connection (Except 400V).
Mechanical limit stops (adjustable for VSX)
Visual position indicator
Regulated heating resistor 10W

VERSIONS

Version 3 points modulating or on - off
90° standard version
180° or 270° version (on request)

TECHNICAL DATA

Duty rating : 50% (CEI34) - (80% on request)
Working temperature: -20 °C to 70°C
Electric connections: 2x ISO M20
Enclosure: IP68 / Weight: VRX = 4Kg to 4,4Kg, VSX = 6Kg to 6,4Kg

Pour le choix de l'actionneur, nous préconisons un couple égal à 1,5 fois le couple maxi de la vanne (2 fois pour POSI).
Please consider 1.5 safety factor (and 2.0 safety factor for POSI version) when sizing the actuator.

MODÈLE ATEX MULTIVOLT - MULTIVOLT ATEX MODEL

CODE	Étoile / Fixation* Star drive nut / Connection	Couple Torque	Plages de tensions Voltage supplies	Puissance Power	Temps de manœuvre operating time
VRX25.70A.G00	17 F05/F07	25Nm	100V à/to 240V 50/60Hz (100V à/to 350V DC)	45W	7s
VRX25.70B.G00	17 F05/F07	25Nm	15V à/to 30V 50/60Hz (12V à/to 48V DC)	45W	7s
VRX45.70A.G00	17 F05/F07	45Nm	100V à/to 240V 50/60Hz (100V à/to 350V DC)	45W	15s
VRX45.70B.G00	17 F05/F07	45Nm	15V à/to 30V 50/60Hz (12V à/to 48V DC)	45W	15s
VRX75.70A.G00	17 F05/F07	75Nm	100V à/to 240V 50/60Hz (100V à/to 350V DC)	45W	20s
VRX75.70B.G00	17 F05/F07	75Nm	15V à/to 30V 50/60Hz (12V à/to 48V DC)	45W	20s
VSX100.90A.G00	22 F07/F10	100Nm	100V à/to 240V 50/60Hz (100V à/to 350V DC)	45W	15s
VSX100.90B.G00	22 F07/F10	100Nm	15V à/to 30V 50/60Hz (12V à/to 48V DC)	45W	15s
VSX150.90A.G00	22 F07/F10	150Nm	100V à/to 240V 50/60Hz (100V à/to 350V DC)	45W	30s
VSX150.90B.G00	22 F07/F10	150Nm	15V à/to 30V 50/60Hz (12V à/to 48V DC)	45W	30s
VSX300.90A.G00	22 F07/F10	300Nm	100V à/to 240V 50/60Hz (100V à/to 350V DC)	45W	60s
VSX300.90B.G00	22 F07/F10	300Nm	15V à/to 30V 50/60Hz (12V à/to 48V DC)	45W	60s

MODÈLE ATEX 400V TRIPHASÉ - 400V THREE-PHASE ATEX MODEL

ATEX - II 2 G D Ex d IIB T5 Gb Ex tb IIIC T95°C Db

CODE	Étoile / Fixation* Star drive nut / Connection	Couple Torque	Plages de tensions Voltage supplies	Puissance Power	Temps de manœuvre operating time
VRX25.709.R00	17 F05/F07	25Nm	400V TRI	52W	10s
VRX45.709.R00	17 F05/F07	45Nm	400V TRI	52W	10s
VRX75.709.R00	17 F05/F07	75Nm	400V TRI	52W	15s
VSX100.909.R00	22 F07/F10	100Nm	400V TRI	135W	10s
VSX150.909.R00	22 F07/F10	150Nm	400V TRI	135W	20s
VSX300.909.R00	22 F07/F10	300Nm	400V TRI	135W	35s

OPTIONS

CODE	OPTIONS
EPR...B*	Potentiomètre de recopie / feedback potentiometer 100 / 1000 / 5000 / 10000 Ohms
EPT.C	Transmetteur 0-20mA, 4-20mA ou 0-10V / 0-20mA, 4-20mA or 0-10V transmitter
EFC.2	Carte deux contacts supplémentaires / 2 Extra limit switches card

* Précisez le modèle / Specify the model

ENCOMBREMENTS / DIMENSIONS

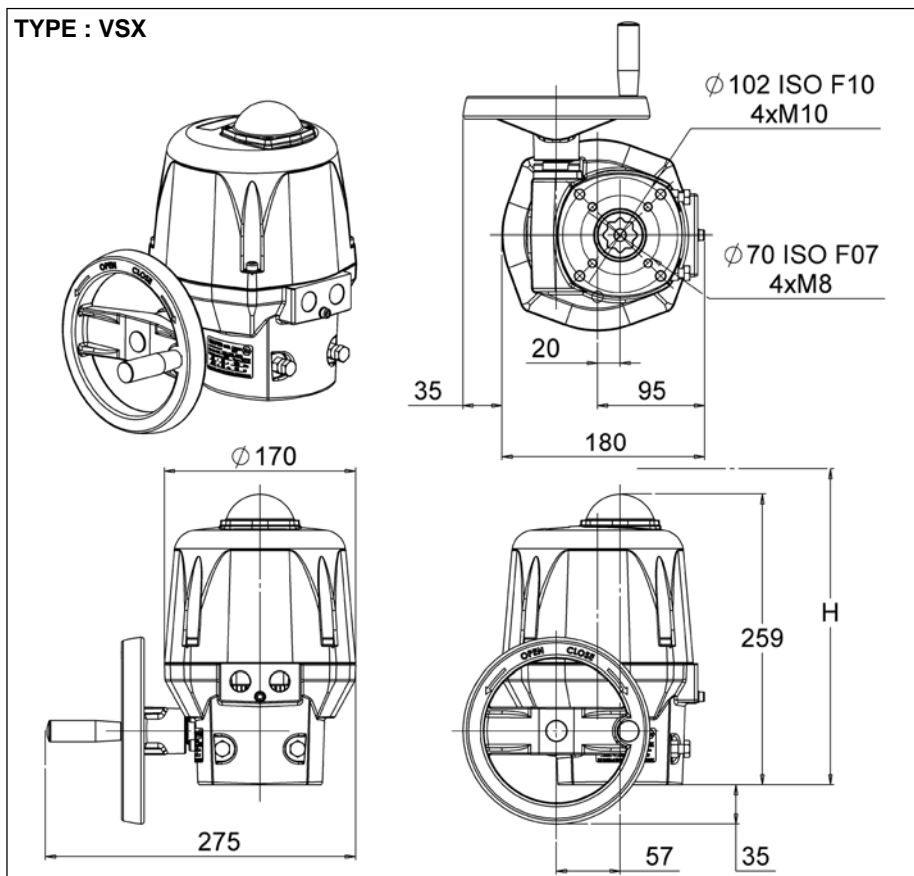
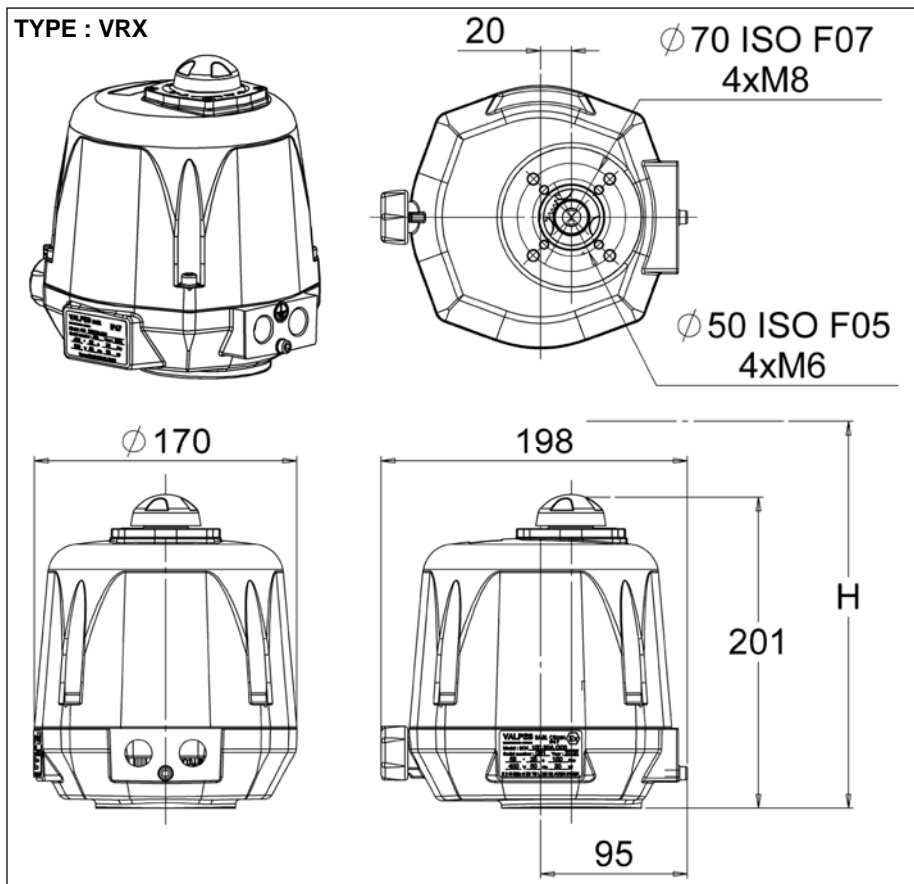


SCHÉMA ÉLECTRIQUE VR/VS STANDARD - STANDARD VR/VS ELECTRIC WIRING

La température du bornier peut atteindre 90°C
The terminal temperature can reach 90°C
Die Terminal-Temperatur kann bis zu 90°C erreichen.
La temperatura del Terminal de conexión puede alcanzar 90°C

Les câbles utilisés doivent être rigides (tensions pour la recopie : 4 à 250V AC/DC)
The used wires must be rigid (feedback voltages : 4 to 250V AC/DC)
Die Anschlusskabel müssen biegesteif sein (Rückmeldespannungen 4 bis 250V AC/DC)
Los cables eléctricos utilizados deben ser rígidos (tención para el señal de retorno : 4 hasta 250V AC/DC)

100V - 240V AC (50/60Hz) et/and 100V - 350V DC
 15V - 30V AC (50/60Hz) et/and 12V - 48V DC

REP	DESIGNATION / BESCHREIBUNG / DESIGNACIÓN
FC0	Fin de course ouverture <i>Open limit switch</i> Endschalter AUF Final de carrera apertura
FCF	Fin de course fermeture <i>Close limit switch</i> Endschalter ZU Final de carrera cierre
FC1	Fin de course auxiliaire 1 <i>Auxiliary limit switch 1</i> Zusätzlicher Endschalter 1 Final de carrera auxiliar 1
FC2	Fin de course auxiliaire 2 <i>Auxiliary limit switch 2</i> Zusätzlicher Endschalter 2 Final de carrera auxiliar 2
D1/D2	Bornier report défaut (24V DC / 3A max) <i>Failure report Terminal strip (24V DC / 3A max)</i> Fehlermeldung Klemmleiste (24V DC / 3A max) Terminal retorno de defecto (24V DC / 3A max)

CABLAGE CLIENT SUGGERE / SUGGESTED CUSTOMER WIRING
 EMPFOHLENE VERDRÄHTUNG / CABLEADO SUGERIDO CLIENTE

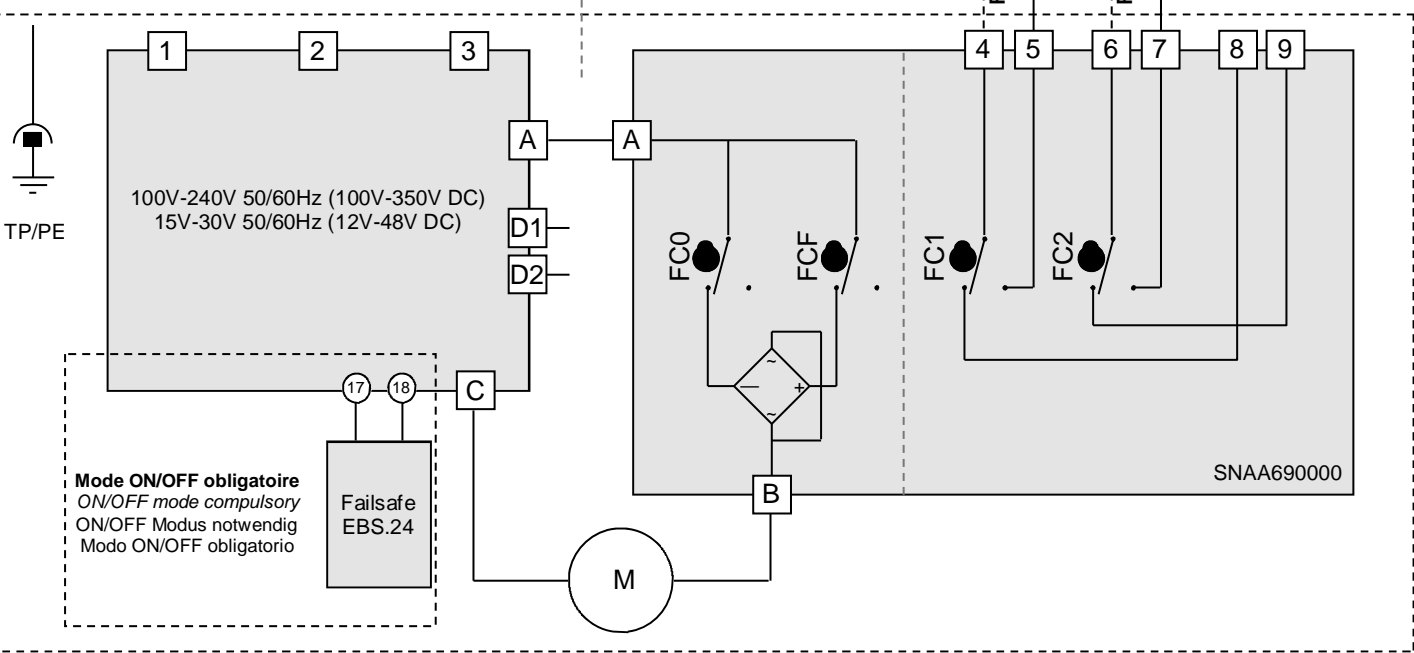
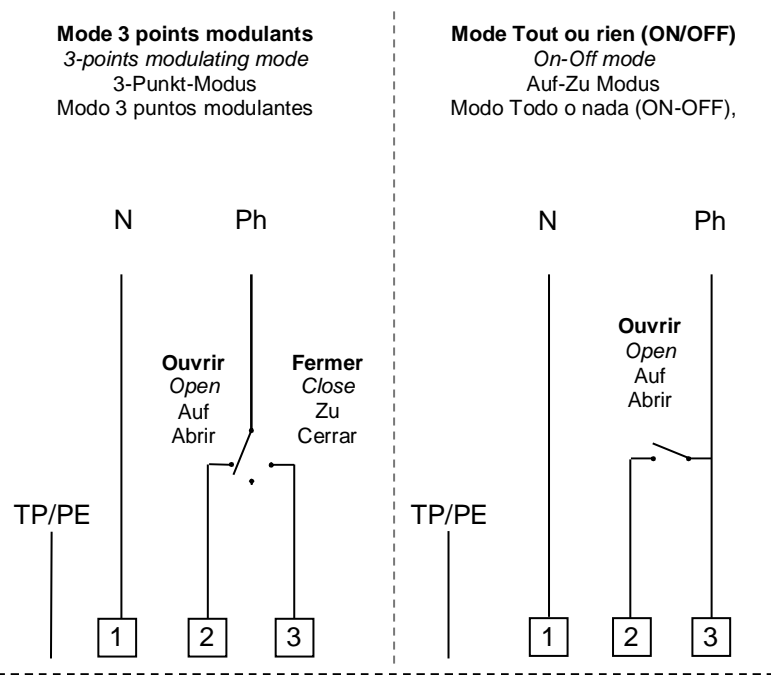


SCHÉMA ÉLECTRIQUE VR/VS 400V TRIPHASÉ - 400V THREE-PHASE VR/VS ELECTRIC WIRING

⚠ Pour les actionneurs 400V et FAILSAFE / For 400V and FAILSAFE actuators :
ATEX - II 2 G D Ex d IIB T5 Gb Ex tb IIIC T95°C Db

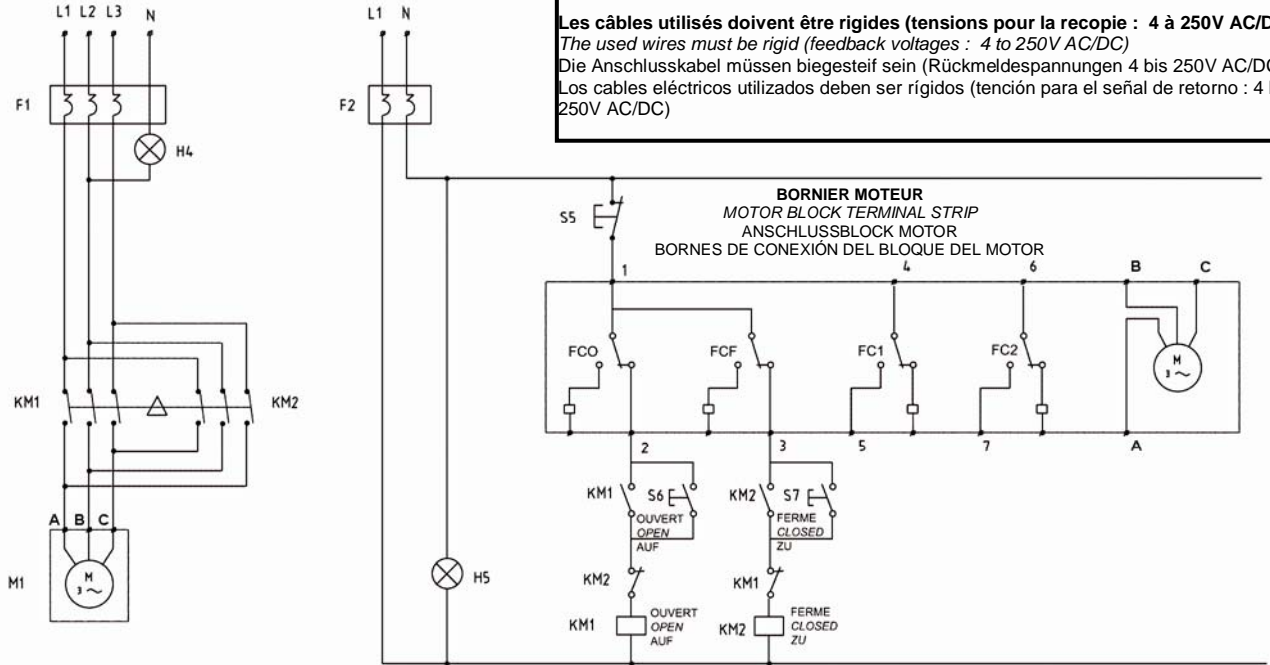
ALIMENTATION (400V triphasé 50Hz)
POWER SUPPLY (400V three phase 50Hz)
SPANNUNGSVERSORGUNG (400V Dreiphas 50Hz)
ALIMENTACIÓN (400V trifásico 50Hz)

COMMANDE (230V AC)
COMMAND (230V AC)
STEUERUNG (230V AC)
MANDO (230V AC)

⚠ **La température du bornier peut atteindre 90°C**
The terminal temperature can reach 90°C
Die Terminal-Temperatur kann bis zu 90°C erreichen.
La temperatura del Terminal de conexión puede alcanzar 90°C

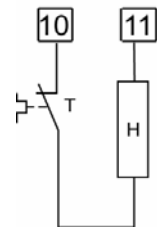
Les câbles utilisés doivent être rigides (tensions pour la copie : 4 à 250V AC/DC)
The used wires must be rigid (feedback voltages : 4 to 250V AC/DC)
Die Anschlusskabel müssen biegesteif sein (Rückmeldespannungen 4 bis 250V AC/DC)
Los cables eléctricos utilizados deben ser rígidos (tención para el señal de retorno : 4 hasta 250V AC/DC)

CABLAGE CLIENT SUGGERE
SUGGESTED CUSTOMER WIRING
EMPFOHLEN VERDRÄHTUNG
CABLEADO CLIENTE SUGERIDO



REP	DESIGNATION / BESCHREIBUNG DESIGNACIÓN	REP	DESIGNATION / BESCHREIBUNG DESIGNACIÓN
FC0	Fin de course ouverture Open limit switch Endschalter AUF Final de carrera apertura	H4	Signalisation alimentation moteur Motor supply indication Rückmeldungmotorspannung Indicación de alimentación del motor
FCF	Fin de course fermeture Close limit switch Endschalter ZU Final de carrera cierre	H5	Signalisation alimentation commande Control supply indication Rückmeldungstellerspannung Indicación de alimentación del mando
FC1	Fin de course auxiliaire 1 Auxiliary limit switch 1 Zusätzlicher Endschalter 1 Final de carrera auxiliar 1	KM1	Contact ouverture Opening swith Öffner Contacto de apertura
FC2	Fin de course auxiliaire 2 Auxiliary limit switch 2 Zusätzlicher Endschalter 2 Final de carrera auxiliar 2	KM2	Contact fermeture Closing swith Schliesser Contacto de cierre
S5	Poussoir d'arrêt Stop button Stopschalter Pulsador de parada	F1	Contact thermique Thermal switch Thermoschalter Contacto térmico
S6	Poussoir d'ouverture Opening button Startschalter Pulsador de apertura	F2	Contact thermique Thermal switch Thermoschalter Contacto térmico
S7	Poussoir de fermeture Closing button Ausschalter Pulsador de cierre	H	Résistance de réchauffage Heating resistor Heizwiderstand Resistencia de recalentamiento
M	Moteur Motor Motor Motor		

ERT.B



- L'alimentation du moteur est câblée sur un relais bistable triphasé à inversion de phase (non livré)
- The motor power supply is wired on bistable three-phase relay (not delivered)
- Anschluss des Motors ist auf einem bistabiles Drehstrom-Relais mit Phasenumkehrung verkabelt (nicht geliefert)
- La alimentación del motor es conectado a un rele « double stable » trifásico con inversión de fase (no entregada),
- En cas de fonctionnement inverse, inverser 2 des phases du moteur
- If working inverted, invert 2 phases of motor
- Bei umgekehrter Laufrichtung, umkehren sie die beiden Phasen des Motors
- En caso de funcionamiento inverso, invertir 2 de las fases del motor

FAILSAFE



Pour les actionneurs 400V et FAILSAFE / For 400V and FAILSAFE actuators :
ATEX - II 2 G D Ex d IIB T5 Gb Ex tb IIIC T95°C Db

Actionneur séries VRX/VSX avec bloc de sécurité Failsafe intégré assurant un retour en position initiale en cas de coupure de courant.

VRX/VSX series with integrated FAILSAFE security unit witch ensures return to initial position in case of power failure.



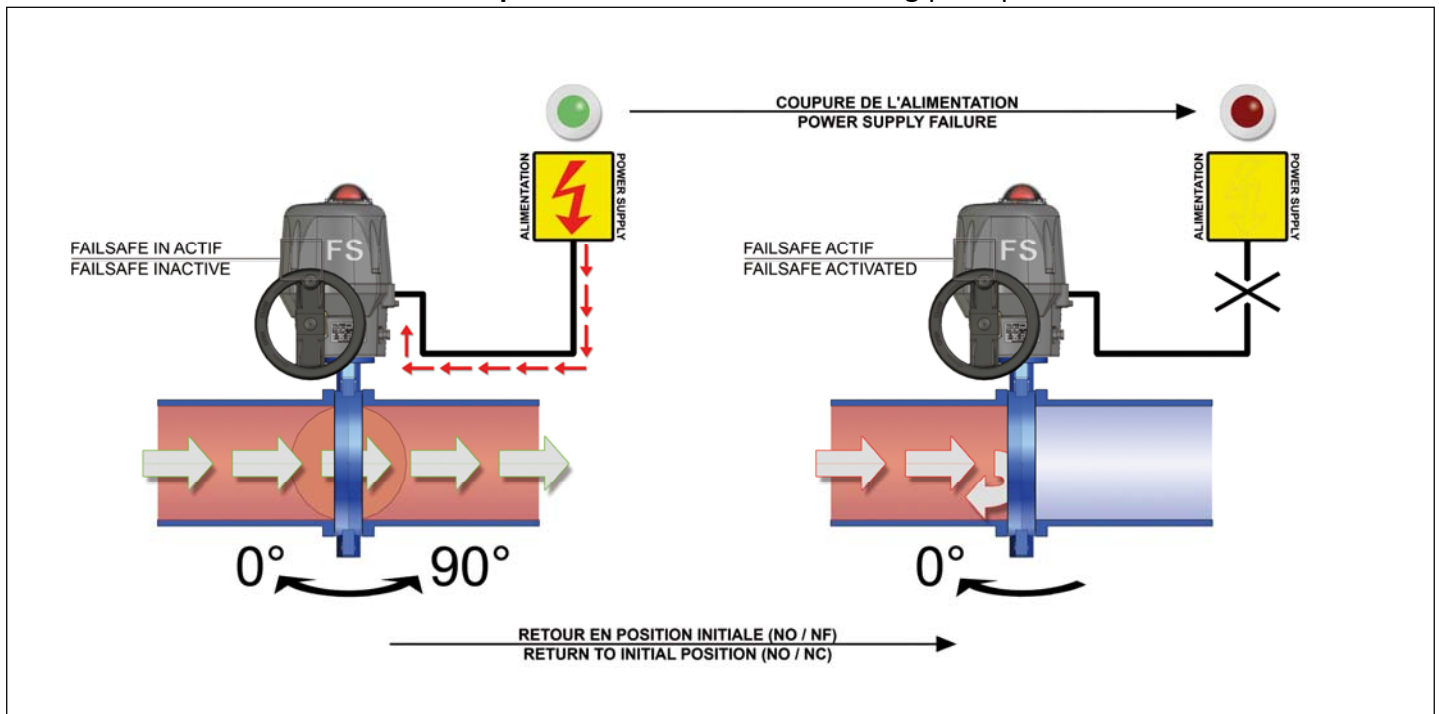
Avantages :

- Tout intégré : pas de câblage supplémentaire
- Economique
- Indicateur de charge actif 24H/24H
- Déconnection après 2 mn afin d'éviter la décharge de la batterie
- Echange de la batterie simple et rapide
- Possibilité de réglage en mode "ouvert par défaut" ou "fermé par défaut"
- Relais report défaut batterie

Advantages:

- All in one: no additional wiring required
- Cost effective
- Battery gauge active 24H/24H
- Power shut off after 2 mn to avoid battery discharging
- Quick and easy replacement of the battery
- 2 initial position settings: "normally open" or "normally closed"
- Battery failure feedback relai

Principe de fonctionnement - Working principle



FAILSAFE

Le modèle failsafe intègre un bloc batterie de secours piloté par une carte électronique. Sa fonction est de prendre le relais en cas de coupure d'alimentation aux bornes 1, 2 et 3 de l'actionneur.

Le modèle failsafe peut être configuré en normalement ouvert (NO) ou normalement Fermé (NF) selon l'application client.

La carte pilotant la batterie gère le cycle de charge et vérifie l'état de la batterie. Si un défaut est détecté au niveau de la batterie, un contact sec entre les bornes 65 et 66 s'ouvre. Si ce contact est relayé par le client il a ainsi la possibilité de détecter un défaut sans ouvrir l'actionneur et de prévoir le remplacement de la batterie.

Le modèle failsafe fonctionne en câblage ON/OFF.

Failsafe option integrate battery pack monitored by electronic board in the actuator. Its function is to relay in case of power supply failure on terminal PIN 1, 2 and 3 of the actuator.

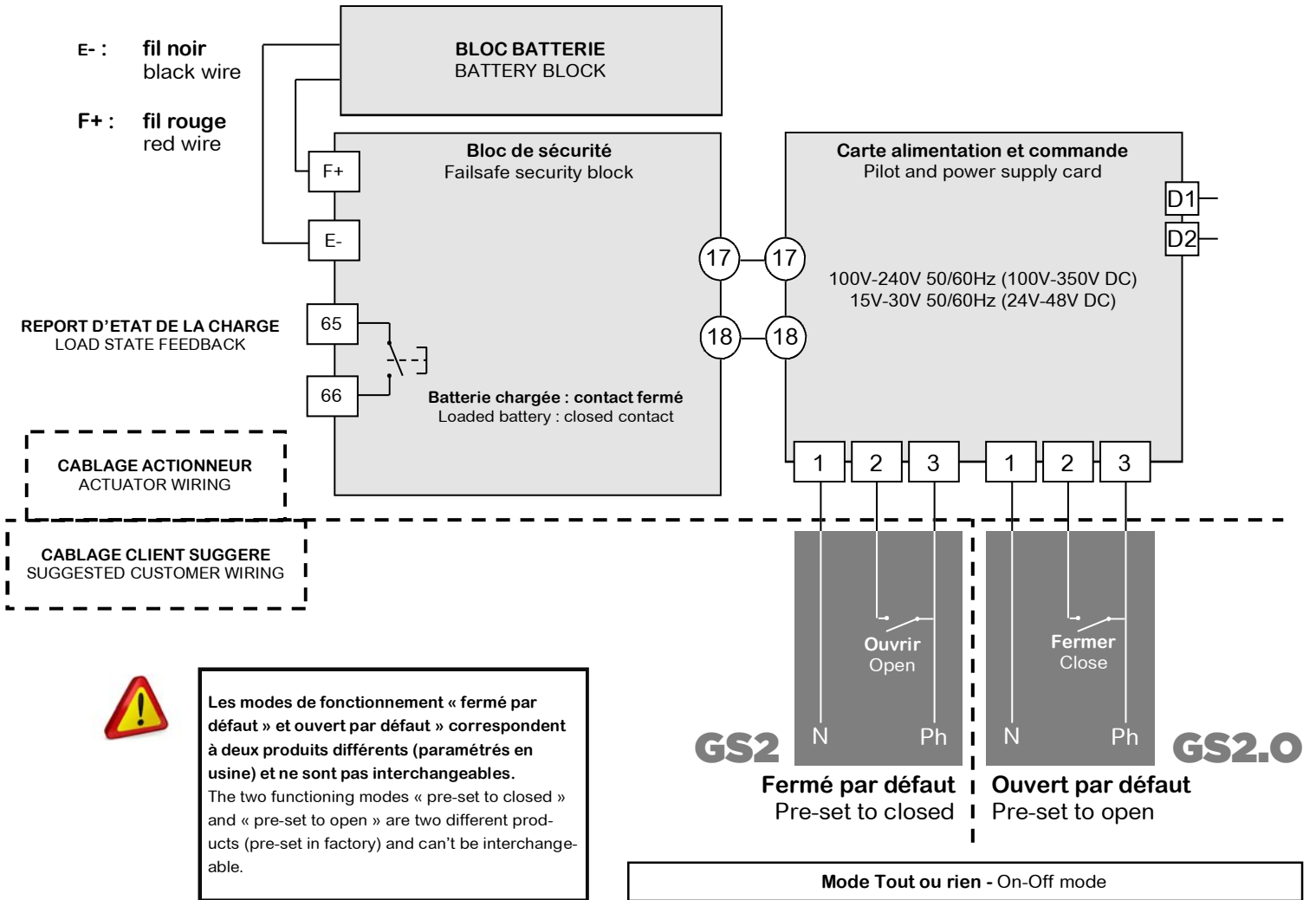
The fail safe option could be set on different position like normally open (NO) or normally close (NC) depends on customer application.

The electronic board monitors the battery pack and check the status of battery (cycle load and failure). If a battery failure is detected , a contact on PIN 66 and 66 switch off .If customer use this contact he could be aware that there is a failure on battery in the actuator without remove cover and plan the replacement.

Failsafe option requiered ON/OFF mode.

CODE	Étoile / Fixation* Star drive nut / Connection	Couple Torque	Plages de tensions Voltage supplies	Puissance Power	Temps de manœuvre operating time
VRX25.70A.GS2	17 F05/F07	25Nm	100V à/to 240V 50/60Hz (100V à/to 350V DC)	45W	7s
VRX25.70B.GS2	17 F05/F07	25Nm	15V à/to 30V 50/60Hz (12V à/to 48V DC)	45W	7s
VRX45.70A.GS2	17 F05/F07	45Nm	100V à/to 240V 50/60Hz (100V à/to 350V DC)	45W	15s
VRX45.70B.GS2	17 F05/F07	45Nm	15V à/to 30V 50/60Hz (12V à/to 48V DC)	45W	15s
VRX75.70A.GS2	17 F05/F07	75Nm	100V à/to 240V 50/60Hz (100V à/to 350V DC)	45W	20s
VRX75.70B.GS2	17 F05/F07	75Nm	15V à/to 30V 50/60Hz (12V à/to 48V DC)	45W	20s
VSX100.90A.GS2	22 F07/F10	100Nm	100V à/to 240V 50/60Hz (100V à/to 350V DC)	45W	15s
VSX100.90B.GS2	22 F07/F10	100Nm	15V à/to 30V 50/60Hz (12V à/to 48V DC)	45W	15s
VSX150.90A.GS2	22 F07/F10	150Nm	100V à/to 240V 50/60Hz (100V à/to 350V DC)	45W	30s
VSX150.90B.GS2	22 F07/F10	150Nm	15V à/to 30V 50/60Hz (12V à/to 48V DC)	45W	30s
VSX300.90A.GS2	22 F07/F10	300Nm	100V à/to 240V 50/60Hz (100V à/to 350V DC)	45W	60s
VSX300.90B.GS2	22 F07/F10	300Nm	15V à/to 30V 50/60Hz (12V à/to 48V DC)	45W	60s

SCHÉMA ÉLECTRIQUE - ELECTRIC WIRING



POSI

Actionneur séries VR/VS avec solution de positionnement évolué et simple d'utilisation, permettant le pilotage d'une vanne avec un signal 0-10V, 4-20mA ou 0-20mA. Pour des applications tel que le dosage, réglage, limitation de débit, remplissage (augmente la précision en phase finale), mélange...

Actuator VR/VS series with advanced and friendly positioning solution, allowing the control of a valve with a signal: 0-10V, 4-20mA or 0-20mA. For applications like dosing, modulating, flow control, filling up (increases the accuracy in the last stage), mixing...



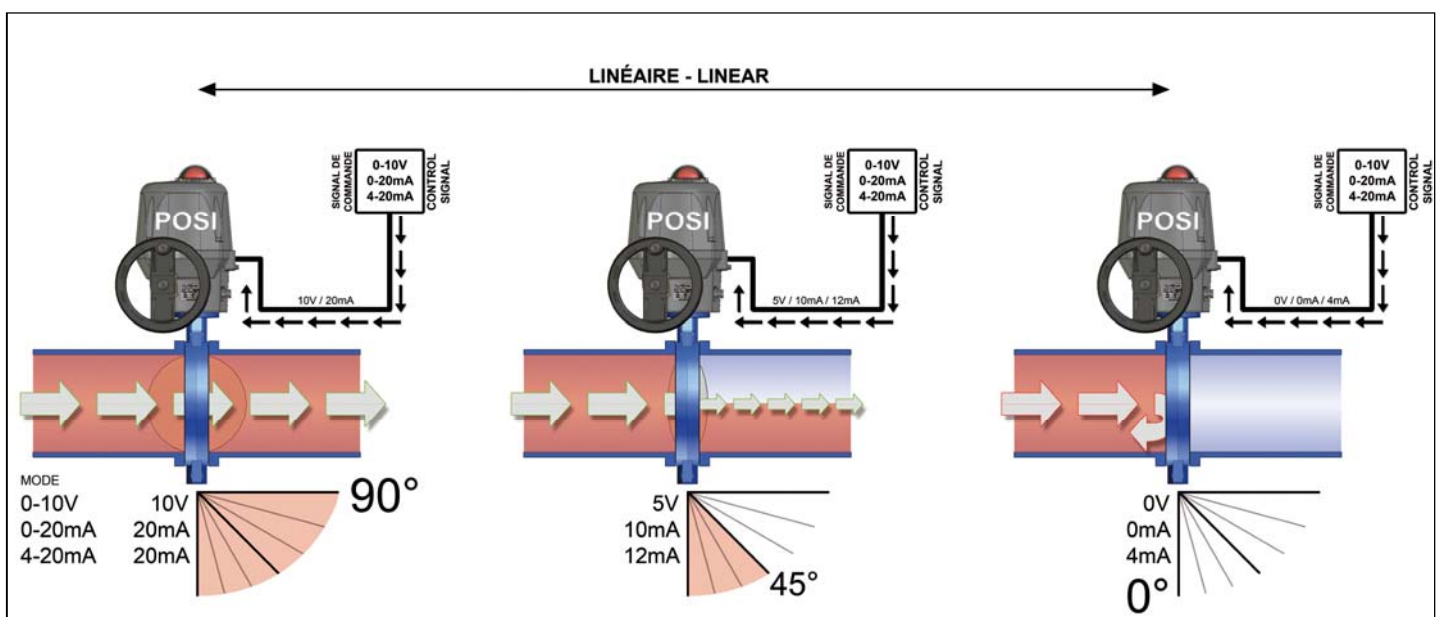
Avantages :

- Base microprocesseur
- Fonctionnement sécurisé (boucles de mémorisation)
- Auto configurable (0-20mA/4-20mA/0-10V)
- Signal réversible (exemple : 20-4mA)
- Mode apprentissage
- Résistance anti-condensation.
- Limiteur de couple électronique
- Relais de report défaut.
- Rotation jusqu'à 180° ou 270° (sur demande)
- Préréglé d'usine.

Advantages:

- Microprocessor base
- Secured process (memorization loops)
- Self configurable (0-20mA/4-20mA/0-10V)
- Reversible (exemple : 20-4mA)
- Training mode
- Anti condensation heater
- Electronic torque limiter
- Failure feedback relay
- Rotation up to 180° or 270° (on request)
- Preset from factory

Principe de fonctionnement - Working principle



POSI

Différents types de consigne (pilotage carte Bornier N°15 et N°16)

Nos cartes sont paramétrables en usine sur demande. Le signal de commande (consigne) et signal de recopie peuvent être de nature différente (courant ou tension). Sans aucune information du client les cartes sont paramétrées en courant 4-20mA (consigne+recopie client)

Pilotage en 0-10V :

Lors d'un événement extérieur, absence de consigne (coupure accidentelle câble par ex) mais en présence de l'alimentation carte.

La convention veut que l'actionneur se retrouve en une position définie (vanne ouverte ou fermée). En standard nos actionneurs se fermeront en absence de consigne, mais d'autres états sont possibles sur demande

Pilotage en 4-20mA.

La convention veut que l'actionneur reste dans sa position lors de la coupure de la consigne (coupure accidentelle câble par ex) mais en présence de l'alimentation carte.

Lors du rétablissement de la consigne l'actionneur se repositionne automatiquement selon la valeur de la consigne

Various control types (control signal on terminals N°15 and N°16)

On request, our cards can be set in factory. The consign and the feedback signal can have different forms (current or voltage). Without any information from the customer, the cards are set for current 4-20mA (control + feedback signal)

Control in modes 0-10V:

In case of outside event, absence of control signal (accidental wires cut for example) but in presence of power, the actuator will travel to defined position (open or closed valve).

In standard our actuators will close themselves in absence of control signal but there are other possibilities on request.

Control in mode 4-20mA:

In case of outside event, absence of control signal (accidental wires cut for example) but in presence of power, the actuator will stay in its position.

In the both cases, when the control signal is restored, the actuator reach automatically the position corresponding to control signal value.

CODE	Étoile / Fixation* Star drive nut / Connection	Couple Torque	Plages de tensions Voltage supplies	Puissance Power	Temps de manœuvre operating time
VRX25.70A.GP5	17 F05/F07	25Nm	100V à/to 240V 50/60Hz (100V à/to 350V DC)	45W	7s (15s*)
VRX25.70B.GP5	17 F05/F07	25Nm	15V à/to 30V 50/60Hz (12V à/to 48V DC)	45W	7s (15s*)
VRX45.70A.GP5	17 F05/F07	45Nm	100V à/to 240V 50/60Hz (100V à/to 350V DC)	45W	15s
VRX45.70B.GP5	17 F05/F07	45Nm	15V à/to 30V 50/60Hz (12V à/to 48V DC)	45W	15s
VRX75.70A.GP5	17 F05/F07	75Nm	100V à/to 240V 50/60Hz (100V à/to 350V DC)	45W	20s
VRX75.70B.GP5	17 F05/F07	75Nm	15V à/to 30V 50/60Hz (12V à/to 48V DC)	45W	20s
VSX100.90A.GP5	22 F07/F10	100Nm	100V à/to 240V 50/60Hz (100V à/to 350V DC)	45W	15s
VSX100.90B.GP5	22 F07/F10	100Nm	15V à/to 30V 50/60Hz (12V à/to 48V DC)	45W	15s
VSX150.90A.GP5	22 F07/F10	150Nm	100V à/to 240V 50/60Hz (100V à/to 350V DC)	45W	30s
VSX150.90B.GP5	22 F07/F10	150Nm	15V à/to 30V 50/60Hz (12V à/to 48V DC)	45W	30s
VSX300.90A.GP5	22 F07/F10	300Nm	100V à/to 240V 50/60Hz (100V à/to 350V DC)	45W	60s
VSX300.90B.GP5	22 F07/F10	300Nm	15V à/to 30V 50/60Hz (12V à/to 48V DC)	45W	60s

* Temps de manœuvre en 4-20mA / 4-20mA operating time

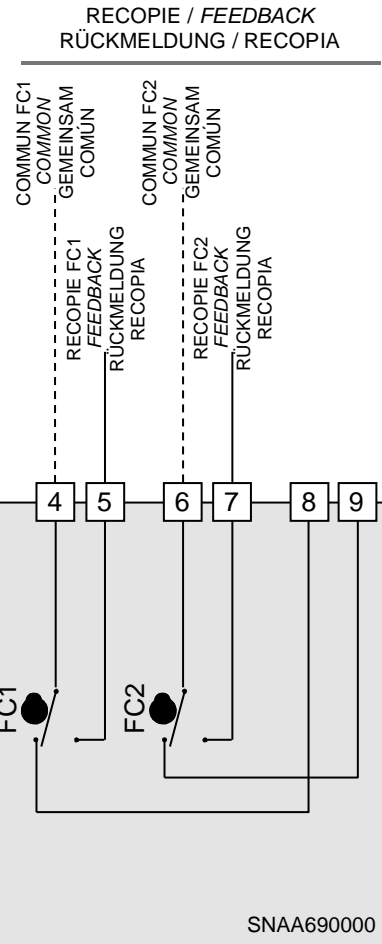
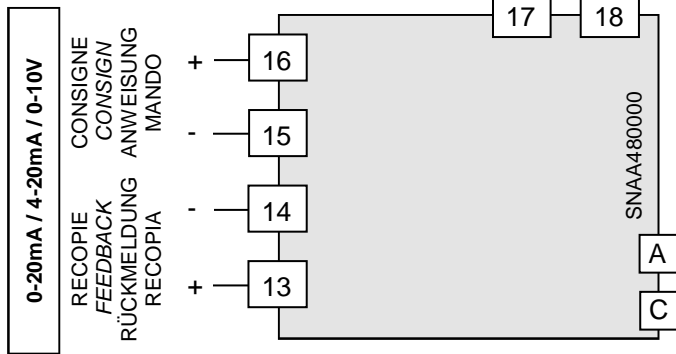
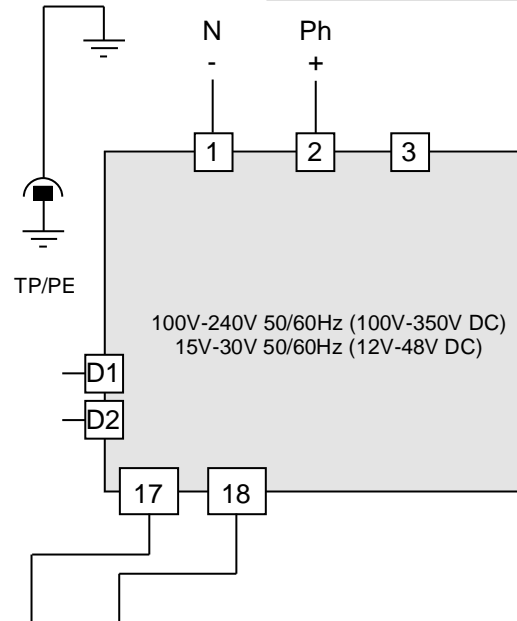
POSI



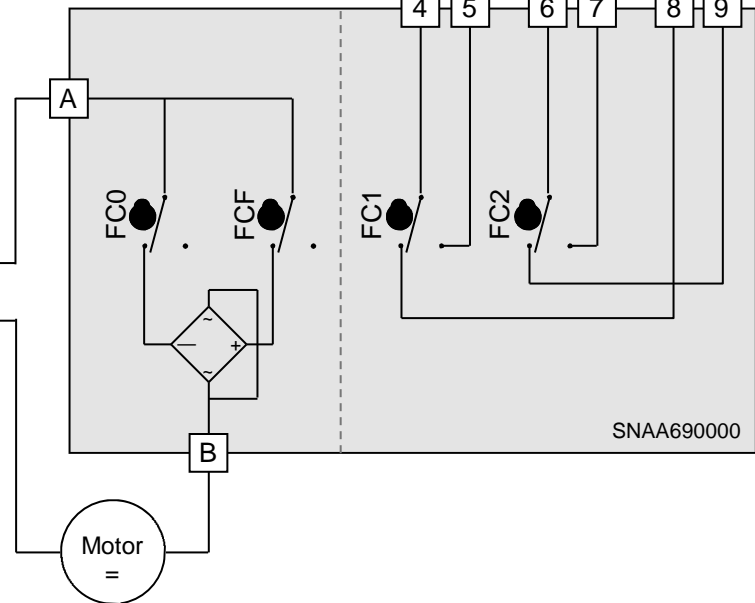
La température du bornier peut atteindre 90°C
The terminal temperature can reach 90°C
Die Terminal-Temperatur kann bis zu 90°C erreichen
La temperatura de los bornes de conexión puede alcanzar

SCHEMA ÉLECTRIQUE - ELECTRIC WIRING

REP	DESIGNATION / BESCHREIBUNG DESIGNACIÓN
FC0	Fin de course ouverture Open limit switch Endschalter AUF Final de carrera apertura
FCF	Fin de course fermeture Close limit switch Endschalter ZU Final de carrera cierre
FC1	Fin de course auxiliaire 1 Auxiliary limit switch 1 Zusätzlicher Endschalter 1 Final de carrera auxiliar 1
FC2	Fin de course auxiliaire 2 Auxiliary limit switch 2 Zusätzlicher Endschalter 2 Final de carrera auxiliar 2
D1/D2	Bornier report défaut (24V DC / 3A max) Failure report Terminal strip (24V DC / 3A max) Fehlermeldung Klemmleiste (24V DC / 3A max) Terminal retorno de defecto (24V DC / 3A max)



- Pas de masse commune entre la commande (consigne et recopie) et l'alimentation. (Type 0-20 ou 4-20mA : 5V DC max.)
- No common earth/ground connexion between the control (input and output signal) and the alimentation. (Type 0-20 or 4-20mA : 5V DC max.)
- Keine gemeinsame Masse zwischen der Bestellung des Signals und der Stromernährung. (0-20 oder 4-20mA : 5V DC maxi.)
- Ninguna conexión común de tierra entre el control (mando y recopia) y la alimentación. (0-20 o 4-20mA : 5V DC máx.)



- La résolution de la carte est de 1°
Impédance d'entrée de 10 Kohm si pilotage en tension (0-10V) / Impédance d'entrée de 100 Ohm si pilotage en courant (0-20mA ou 4-20mA)
- The card resolution is 1°
10 KOhm input impedance if control with voltage (0-10V) / 100 Ohm input impedance if control with current (0-20mA ou 4-20mA)
- Die Auflösung des Regelantriebs beträgt 1°
Der Eingangswiderstand bei Ansteuerung 0-10V beträgt 10 Kohm / Der Eingangswiderstand bei Ansteuerung 0-20mA / 4-20mA beträgt 100 Ohm



La tension de pilotage doit être de type T.B.T.S. (Très Basse Tension de Sécurité)
The control voltage must be L.V.D. (Low Voltage Directive)
Berücksichtigen Sie für die Spannungsversorgung eine Schutzkleinspannung!



Pour une utilisation avec de grandes longueurs de câbles, le courant induit généré par les câbles ne doit pas dépasser 1mA
For a use with a long wiring, the induction current generated by the wires mustn't be higher than 1mA
Bei Verwendung einer langen Zuleitung für die Spannungsversorgung darf die Induktionsspannung der Leitung nicht 1mA überschreiten.



Les câbles utilisés doivent être rigides (tensions pour la recopie : 4 à 250V AC/DC)
The used wires must be rigid (feedback voltages : 4 to 250V AC/DC)
Die Anschlusskabel müssen biegesteif sein (Rückmeldespannungen 4 bis 250V AC/DC)

GF3

Actionneur séries VRX/VSX avec carte 3^{ème} Position, permettant une position intermédiaire de l'actionneur entre 0° et 90° (ou 0° et 180° ou 0° et 270°). Peut être utilisé pour arrêter l'actionneur à 90° dans le cas d'une vanne 3 voies 180°.

Pour toute autre application nécessitant par exemple une ouverture partiel de la vanne avant la fermeture complète.

Actuator VRX/VSX series with third position card, allowing a intermediate position of the actuator between 0° and 90° (or 0° and 180° or 0° and 270°). Can be used to stop the actuator at 90° in case of a 180° 3 ways valve.

For any application which requires a partial opening before full closing.

3 Positions

GF3

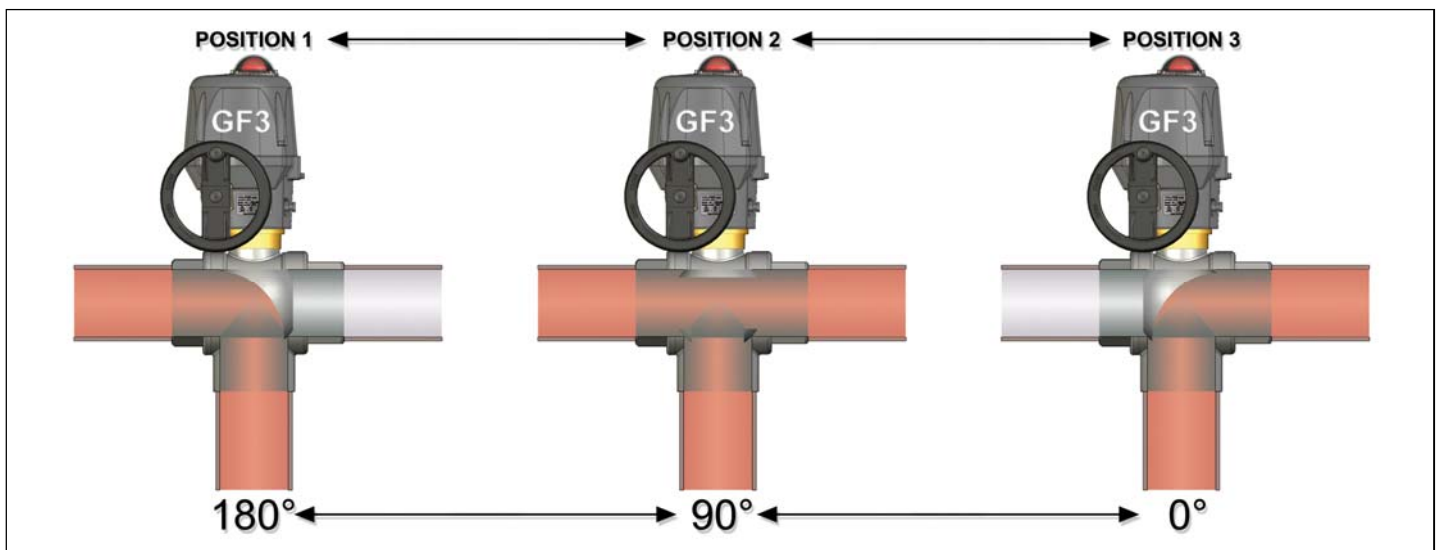
3 Positions

Avantages :

- Réglage simple et rapide.
- 7 Fin de courses
- Résistance anti-condensation.
- Limiteur de couple électronique.
- Report défaut.
- Rotation jusqu'à 180° (ou 270° sur demande)
- Préréglé d'usine.

Advantages:

- Quick and easy setup
- 7 limit switches
- Anti condensation heater
- Electronic torque limiter
- Failure report
- Rotation up to 180° (or 270° on request)
- Preset from factory

Principe de fonctionnement - Working principle

GF3

L'option GF3 permet à l'actionneur d'être piloté en 3 positions.

Les trois positions peuvent être comprises entre 0° et 180°. En standard les actionneurs sont réglés en usine à 0° 90° 180°, ce qui correspond à une vanne 3 voies standard. D'autres configurations sont possibles mais cela doit être précisé par le client lors de la commande.

Les 3 positions sont pilotées par 4 switches (FCO,FCF,FCIO,FCIF) et 3 switches de recopie (FC1,FC2,FC3)

Les switches FC1,FC2 sont des contacts NO (fermeture du circuit en position extrême) et FC3 est un contact NF.(ouverture du circuit en position intermédiaire).

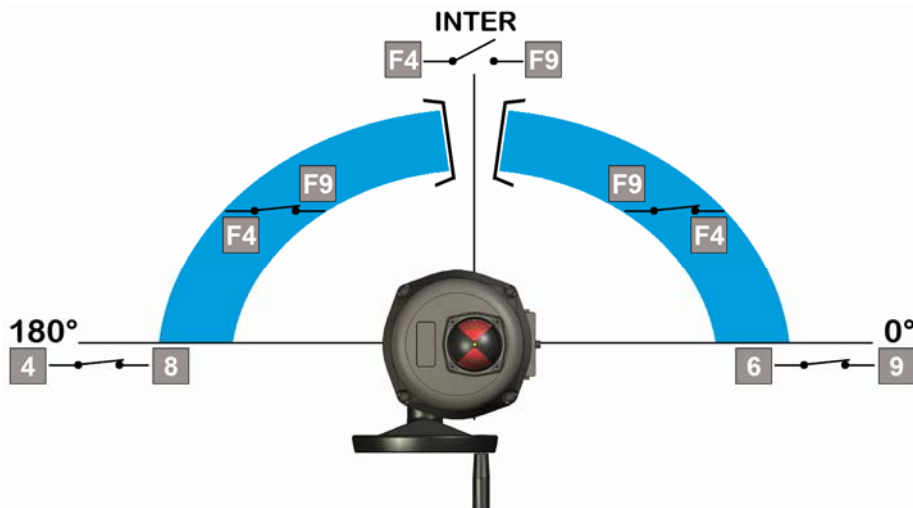
GF3 option allow actuator to be drive and stop in 3 positions.

These 3 positions could be between 0° to 180°.In standard actuators are setting in our workshop at 0° 90° 180° that's fit with stabdard 3 ways ball valve . Others positons still available but customer have to price on the order wich position is request.

These 3 positions are driven by 4 switches (FCO,FCF,FCIO and FCIF) and 3 switches for feed back signal

Switches FC1,FC2 are NO contact (close the circuit in extreme position) and FC3 is a NC contact (open the circuit in intermediate position)

ÉTAT DES CONTACTS SELON LA POSITION DE LA VANNE / SWITCHES STATUTS ACCORDING VALVE POSITION

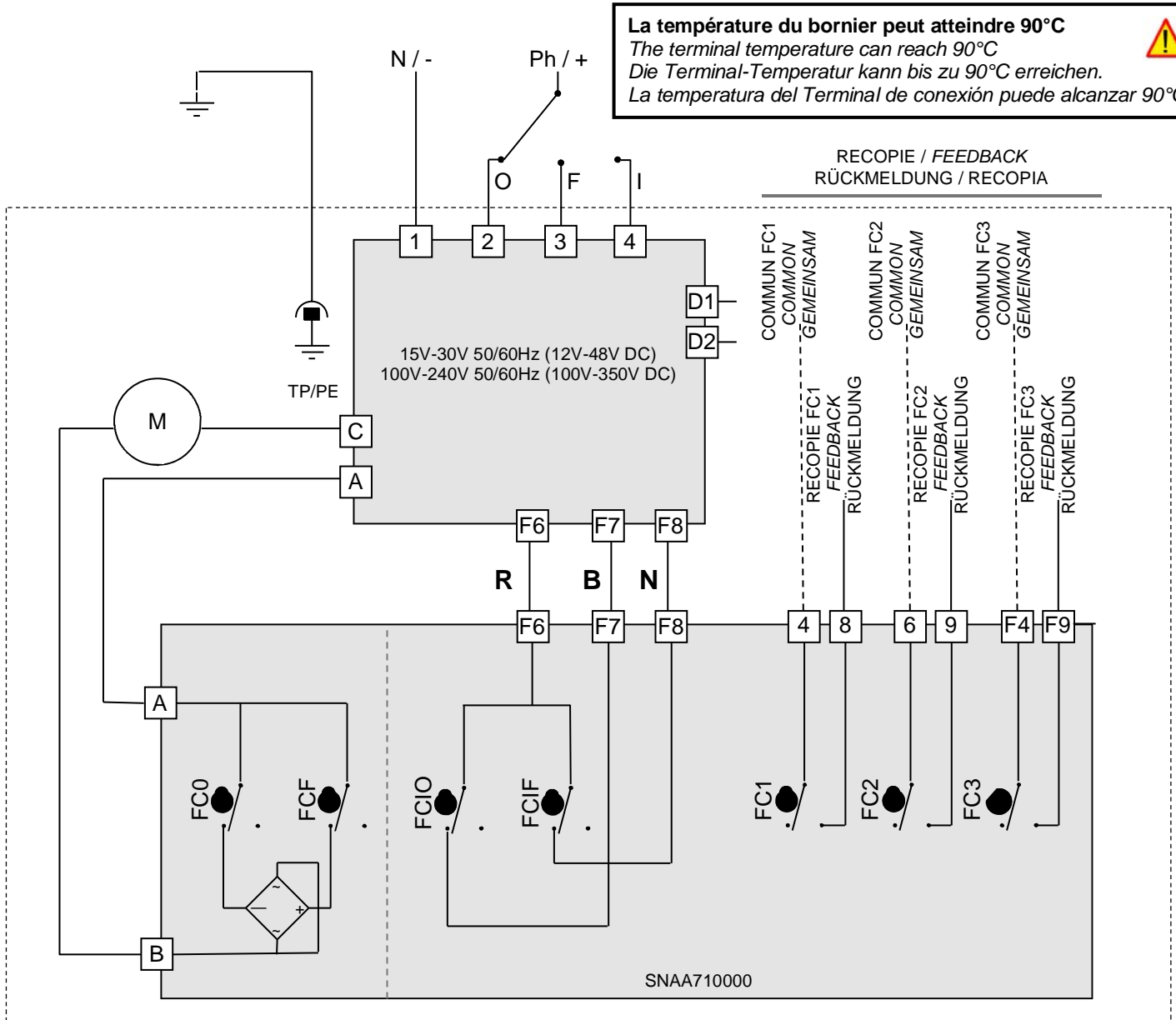


CODE	Étoile / Fixation* Star drive nut / Connection	Couple Torque	Plages de tensions Voltage supplies	Puissance Power	Temps de manœuvre operating time
VRX25.70A.GF3	17 F05/F07	25Nm	100V à/to 240V 50/60Hz (100V à/to 350V DC)	45W	7s
VRX25.70B.GF3	17 F05/F07	25Nm	15V à/to 30V 50/60Hz (12V à/to 48V DC)	45W	7s
VRX45.70A.GF3	17 F05/F07	45Nm	100V à/to 240V 50/60Hz (100V à/to 350V DC)	45W	15s
VRX45.70B.GF3	17 F05/F07	45Nm	15V à/to 30V 50/60Hz (12V à/to 48V DC)	45W	15s
VRX75.70A.GF3	17 F05/F07	75Nm	100V à/to 240V 50/60Hz (100V à/to 350V DC)	45W	20s
VRX75.70B.GF3	17 F05/F07	75Nm	15V à/to 30V 50/60Hz (12V à/to 48V DC)	45W	20s
VSX100.90A.GF3	22 F07/F10	100Nm	100V à/to 240V 50/60Hz (100V à/to 350V DC)	45W	15s
VSX100.90B.GF3	22 F07/F10	100Nm	15V à/to 30V 50/60Hz (12V à/to 48V DC)	45W	15s
VSX150.90A.GF3	22 F07/F10	150Nm	100V à/to 240V 50/60Hz (100V à/to 350V DC)	45W	30s
VSX150.90B.GF3	22 F07/F10	150Nm	15V à/to 30V 50/60Hz (12V à/to 48V DC)	45W	30s
VSX300.90A.GF3	22 F07/F10	300Nm	100V à/to 240V 50/60Hz (100V à/to 350V DC)	45W	60s
VSX300.90B.GF3	22 F07/F10	300Nm	15V à/to 30V 50/60Hz (12V à/to 48V DC)	45W	60s

SCHÉMA ÉLECTRIQUE - ELECTRIC WIRING

ALIMENTATION / POWER SUPPLY
SPANNUNGSVERSORGUNG / ALIMENTACIÓN

La température du bornier peut atteindre 90°C
The terminal temperature can reach 90°C
Die Terminal-Temperatur kann bis zu 90°C erreichen.
La temperatura del Terminal de conexión puede alcanzar 90°C



REP	DESIGNATION / BESCHREIBUNG / DESIGNACIÓN	REP	DESIGNATION / BESCHREIBUNG / DESIGNACIÓN
FCO	Fin de course ouverture Open limit switch Endschalter AUF Final de carrera apertura	FC1	Fin de course auxiliaire 1 Auxiliary limit switch 1 Zusätzlicher Endschalter 1 Final de carrera auxiliar 1
FCF	Fin de course fermeture Close limit switch Endschalter ZU Final de carrera cierre	FC2	Fin de course auxiliaire 2 Auxiliary limit switch 2 Zusätzlicher Endschalter 2 Final de carrera auxiliar 2
FCIO	Fin de course intermédiaire ouverte Intermediate open limit switch Zwischenendschalter AUF Final de carrera intermedia apertura	FC3	Fin de course auxiliaire 3 Auxiliary limit switch 3 Zusätzlicher Endschalter 3 Final de carrera auxiliar 3
FCIF	Fin de course intermédiaire fermeture Intermediate close limit switch Zwischenendschalter ZU Final de carrera intermedia cierre	D1/D2	Bornier report défaut (24V DC / 3A max) Failure report Terminal strip (24V DC / 3A max) Fehlermeldung Klemmleiste (24V DC / 3A max) Terminal retorno de defecto (24V DC / 3A max)