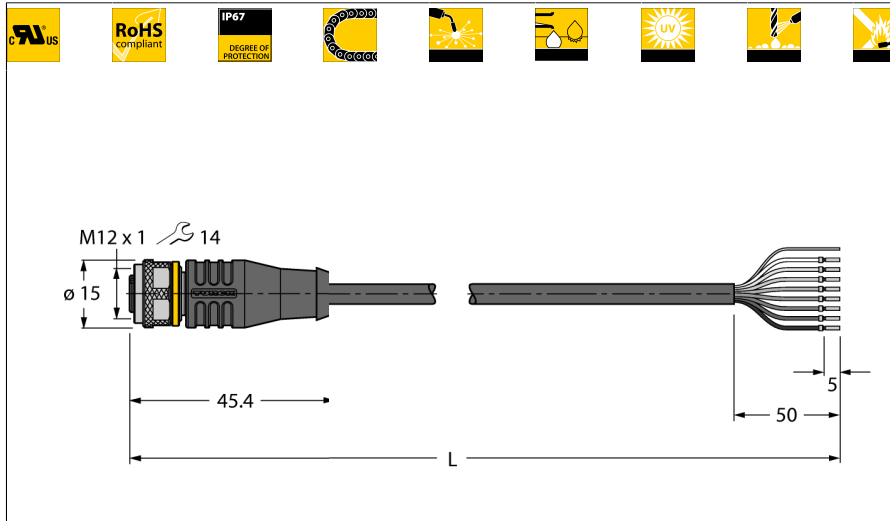


Aktuator- und Sensorleitung / PUR Anschlussleitung RKS8T-5/TXL

TURCK

Industrielle
Automation



- M12-Kupplung, gerade, 8-polig
- Schirm auf Überwurfmutter/-schraube aufgelegt
- Mantelmaterial: PUR, geschirmt
- Mantelfarbe: schwarz
- Schleppkettentauglich
- Schweißfunkenbeständig
- Chemikalien-, UV- und ölbeständig
- Flammwidrig
- Halogen-, silikon-, PVC- und LABS-frei
- Besonders abriebfest
- Zulassung: cULus
- RoHS-konform
- Schutzart IP67
- Leitungslänge: 5.0 Meter

Typenbezeichnung	RKS8T-5/TXL
Ident-Nr.	6625459

Bemerkung zum Produkt	Litzenfarben und Abbildung können abweichen.
------------------------------	--

Steckverbinder	Kupplung, M12x1, gerade
Polzahl	8
Kontakte	Messing, CuZn, vergoldet
Kontaktträger	Kunststoff, TPU, schwarz
Griffkörper	Kunststoff, TPU, schwarz
Überwurfmutter/-schraube	Messing, CuZn, vernickelt
Dichtung	Kunststoff, FPM/FKM
Schutzklasse	IP67, nur im verschraubten Zustand
Mechanische Lebensdauer	> 100 Steckzyklen
Verschmutzungsgrad	3
Anzugsdrehmoment	0.8 ... 1 Nm (Max. Wert des Gegenstückes beachten!)

Allgemeine Daten	
Leitungsdurchmesser	6.3 ± 0.20mm
Kabellänge	5 m
Leitungsmaterial	PUR
Leitungsfarbe	schwarz
Aderisolierung	PP
Aderfarben	BN, WH, BU, BK, GY, PK, VT, OG
Adernquerschnitt	8x 0.25 mm ²
Litzenaufbau	32x0.1 mm
Schirmung	Aluminiumfolie, verzinnertes Kupfergeflecht

Elektrische Eigenschaften bei +20 °C	
Strombelastbarkeit	2 A
Bemessungsspannung	30 V
Isolationswiderstand	> 30.5 MΩ/km
Prüfspannung	2000 V
Durchgangswiderstand	max. 79 Ω/km

Leitungsquerschnitt

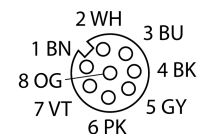
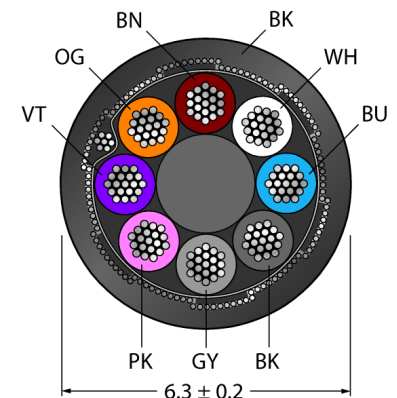


Abbildung zeigt Designstand mit Sechskant-überwurfmutter

(Produktion ab KW11/2016).

Schaltplan zeigt Kontaktbelegung nach DIN EN 60947-5-2

(Produktion ab KW16/2017).

Schaltplan

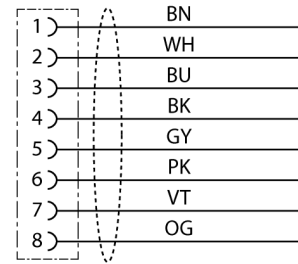
Aktuator- und Sensorleitung / PUR Anschlussleitung RKS8T-5/TXL

TURCK

Industrielle
Automation

Mechanische und chemische Eigenschaften

Biegezyklen	> 2 Mio.
Biegeradius (ortsfeste Verlegung)	> 5 x \varnothing
Biegeradius (flexibler Einsatz)	> 10 x \varnothing
Zulässige Beschleunigung	max. 5 m/s ²
Zulässiger Fahrweg horizontal	5 m (bei 5 m/s ²)
Zulässiger Fahrweg vertikal	2 m (bei 5 m/s ²)
Zulässige Fahrgeschwindigkeit	3.3 m/s
Torsionsbeanspruchung	± 180 °/m
Umgebungstemperatur im ruhenden Zustand	-50...+80°C
in Bewegung	-25...+80°C
im Schleppkettenbetrieb	-25...+60°C



**Aktuator- und Sensorleitung / PUR
Anschlussleitung
RKS8T-5/TXL**

TURCK

Industrielle
Automation

Litzenfarben

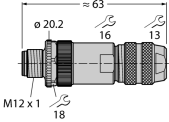

Pin	DIN 47100 (alt)	DIN EN 60947-5-2 (neu)
1	WH	BN
2	BN	WH
3	GN	BU
4	YE	BK
5	GY	GY
6	PK	PK
7	BU	VT
8	RD	OG

**Aktuator- und Sensorleitung / PUR
Anschlussleitung
RKS8T-5/TXL**

TURCK

Industrielle
Automation

Zubehör

Typ	Ident-Nr.		Maßbild
CMBS8181-0	6930792	Konfektionierbarer Stecker, M12 x 1, gerade, 8-polig, Schraubklemmanschluss, Leitungsdurchlass 6.0 bis 8.0 mm, Aderquerschnitt/Klemmvermögen 0.14 bis 0.50 mm ² , Metallgehäuse, Metallüberwurfmutter, schirmbar, u. A. auch für Ethernet	
TORQUE-WRENCH-SET-AS	6936170	Drehmomentschlüsselset; Griff mit einstellbarem Drehmoment 0.4 - 1.0 Nm, Einstellwerkzeug Drehmoment, Gabelschlüssel für M8 (SW9), Gabelschlüssel für M12 (SW14)	
BLANK-LABEL-FOR-CORDESETS-TEL-TXL	6936206	Kennzeichenschilder für TEL- und TXL-Leitungen; Schildlänge: 18 mm, Schildhöhe: 4 mm, Material: Polycarbonat (PC), Farbe: weiß, halogenfrei und flammwidrig	