

Typ 273 (PLUS)

Elektrischer Stellantrieb mit Kugelhahn aus Edelstahl

Beschreibung:

Elektroantrieb mit Kunststoff-Gehäuse mit 2/2-Wege-Kugelhahn aus Edelstahl (Kugeldichtung: PTFE mit 15% GF) Rp ¼" – 3". Standard: Optische Stellungsanzeige, manuelle Notbetätigung, 2 Stück potenzialfreie Endschalter für Rückmeldung, Drehmomentbegrenzung, mechanische Drehwinkelbegrenzung für 90° und Heizwiderstand 7/10 Watt mit Theroswitch.

Umgebungstemperatur:

–10 °C bis +55 °C (Failsafe –10 °C bis +40 °C)

Medientemperatur:

–10 °C bis +150 °C (höher auf Anfrage)

Zulässige Medien:

Wasser, Luft, Öl und korrosive Flüssigkeiten

Betriebsdruck:

16 bar (höher auf Anfrage)

Relative Einschaltdauer:

50%

Spannungen:

15 – 30V AC und 12 – 48V DC oder
100 – 240V AC und 100 – 350V DC

Elektrischer Anschluss:

1 Stk. 3P+T nach DIN43650,
1 Stk. ISO M20 (Kabeldurchführung)

Schutzart:

IP 66

Einbaulage:

Stehend bis liegend (nicht hängend)

Optionen:

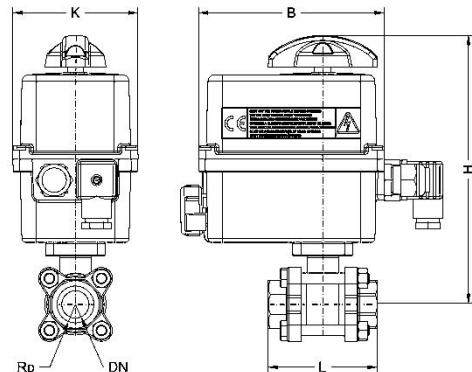
(nicht beliebig kombinierbar)

- *Typ Failsafe (.GS2)
- *Typ Posi, Reglerkarte 0/4 – 20mA oder 0 – 10V (.GP6)
- *Typ 3. Position (.GF3)
- Rückmelde-Potentiometer 100, 1000, 5000 oder 10000 Ohm (EPR)
- Rückmeldung 0/4 – 20mA oder 0 – 10V (EPT)
- 2 Stk. zusätzliche potentialfreie Endschalter (EFC)
- 1 Stk. Steckverbinder 3P+T nach DIN43650 (ECD)
- 2 Stk. Steckdose M12 3P+T (ECM)

*Typ bei Bestellung definieren, keine Nachrüstung möglich



Rp	DN	L	B	H	K	Anschluss KH	PN
¼"	8	60	136	192	92	F03-F04/9	63
⅜"	10	60	136	192	92	F03-F04/9	63
½"	15	75	136	192	92	F03-F04/9	63
¾"	20	80	136	196	92	F03-F04/9	63
1"	25	90	136	204	92	F04-F05/11	63
1 ¼"	32	1120	136	210	92	F04-F05/11	63
1 ½"	40	120	136	220	92	F05-F07/14	63
2"	50	140	136	228	92	F05-F07/14	63
2 ½"	65	185	151	249	128	F07-F10/17	63
3"	80	205	151	261	128	F07-F10/17	63



RP ISO 7-1	Typ	Bezeichnung	Artikelnummer		Stellzeit	
			xx = 0B	24V	xx = 0A	230V
¼"	ER10	273.804.511.xx	A332341	9-11 s	A332351	9-11 s
⅜"	ER10	273.805.511.xx	A332342	9-11 s	A332352	9-11 s
½"	ER10	273.806.511.xx	A332343	9-11 s	A332353	9-11 s
¾"	ER20	273.807.511.xx	A332344	9-12 s	A332354	9-12 s
1"	ER20	273.808.511.xx	A332345	9-12 s	A332355	9-12 s
1 ¼"	ER35	273.809.511.xx	A332346	19-24 s	A332356	19-26 s
1 ½"	ER35	273.810.511.xx	A332347	19-24 s	A332357	19-26 s
2"	ER60	273.811.511.xx	A332348	10-12 s	A332358	10-12 s
2 ½"	ER100	273.812.511.xx	A332349	19-22 s	A332359	20-23 s
3"	ER100	273.813.511.xx	A428271	19-22 s	Auf Anfrage	20-23 s

Konstruktion-, Mass- und Typenänderungen, ohne Benachrichtigung, vorbehalten.
Weitere Ausführungen auf Anfrage.