

Typ 274

Elektrischer Stellantrieb mit Kugelhahn aus Edelstahl

Beschreibung:

Elektroantrieb mit Aluminium-Gehäuse und Haube aus Kunststoff mit 2/2-Wege-Kugelhahn aus Edelstahl (Kugeldichtung: PTFE mit 15% GF) Rp ¼" – 3".
Standard: Optische Stellungsanzeige, manuelle Notbetätigung, 2 Stück potenzialfreie Endschalter für Rückmeldung, Drehmomentbegrenzung, mechanische Drehwinkelbegrenzung für 90° und Heizwiderstand 10 Watt mit Thermoswitch.

Umgebungstemperatur:

–20 °C bis +70 °C

Medientemperatur:

–20 °C bis +150 °C (höher auf Anfrage)

Zulässige Medien:

Wasser, Luft, Öl und korrosive Flüssigkeiten

Betriebsdruck:

16 bar (höher auf Anfrage)

Relative Einschaltdauer:

50%

Spannungen:

15 – 30V AC und 12 – 48V DC oder
100 – 240V AC und 100 – 350V DC

Elektrischer Anschluss:

2 Stk. ISO M20 (Kabeldurchführung)

Schutzart:

IP 68

Einbaulage:

Stehend bis liegend (nicht hängend)

Optionen:

(nicht beliebig kombinierbar)

- *Typ VRX oder VSX, Ausführungen in ATEX II 2 GD EEx d II BT6
- *Typ Failsafe (.GS2) (ATEX nur mit T5)
- *Typ Posi, Reglerkarte 0/4 – 20mA oder 0 – 10V (.GP5)
- Haube aus Aluminium (ECA)
- Rückmelde-Potentiometer 100, 1000, 5000 oder 10000 Ohm (EPR)
- Rückmeldung 0/4 – 20mA oder 0 – 10V (EPT)
- 2 Stk. zusätzliche potentialfreie Endschalter (EFC)
- 2 Stk. Steckdose M12 3P+T (ECM)

*Typ bei Bestellung definieren, keine Nachrüstung möglich

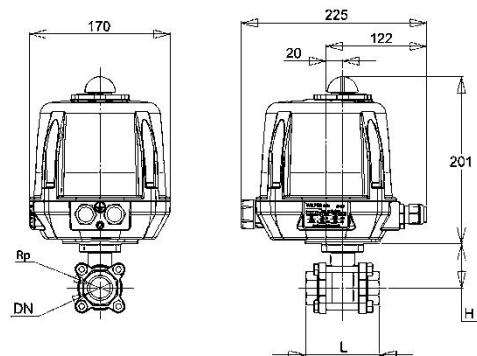


A WATTS Brand

Rp	DN	L	H	K	Anschluss KH	PN
¼"	10	60	100 [□]	92	F03-F04/9	63
⅜"	12	60	100 [□]	92	F03-F04/9	63
½"	15	75	100 [□]	92	F03-F04/9	63
¾"	20	80	104 [□]	92	F03-F04/9	63
1"	25	90	52	92	F04-F05/11	63
1 ¼"	32	1120	58	92	F04-F05/11	63
1 ½"	40	120	68	92	F05-F07/14	63
2"	50	140	77	92	F05-F07/14	63
2 ½"	65	185	98	128	F07-F10/17	63
3"	80	205	110	128	F07-F10/17	63

□ mit Montagekit 60 mm

Typ VR (Masse VS siehe Datenblatt VS) ¹⁾



RP ISO 7-1	Typ	Bezeichnung	Stellzeit	Leistung	Artikelnummer	
					24V	230V
¼"	VR25	274.804.511-VR25.7xx.G00	7 s	45 W	xx = 0B Auf Anfrage	xx = 0A Auf Anfrage
⅜"	VR25	274.805.511-VR25.7xx.G00	7 s	45 W	Auf Anfrage	Auf Anfrage
½"	VR25	274.806.511-VR25.7xx.G00	7 s	45 W	A410150	A158518
¾"	VR25	274.807.511-VR25.7xx.G00	7 s	45 W	Auf Anfrage	A302377
1"	VR25	274.808.511.xx	7 s	45 W	A398765	A302293
1 ¼"	VR45	274.809.511.xx	15 s	45 W	Auf Anfrage	A420814
1 ½"	VR45	274.810.511.xx	15 s	45 W	A335539	A422722
2"	VR75	274.811.511.xx	20 s	45 W	A428435	A158380
2 ½"	VS100 ¹⁾	274.812.511.xx	15 s	45 W	Auf Anfrage	A331219
3"	VS100 ¹⁾	274.813.511-VS150.9xx.G00	30 s	45 W	Auf Anfrage	Auf Anfrage

Konstruktion-, Mass- und Typenänderungen, ohne Benachrichtigung, vorbehalten.
Weitere Ausführungen auf Anfrage.