

Electrovannes 2/2 voies

pour **applications eau potable**

Série NC normalement fermée 321K4.13

Série NO normalement ouverte 322K4.13



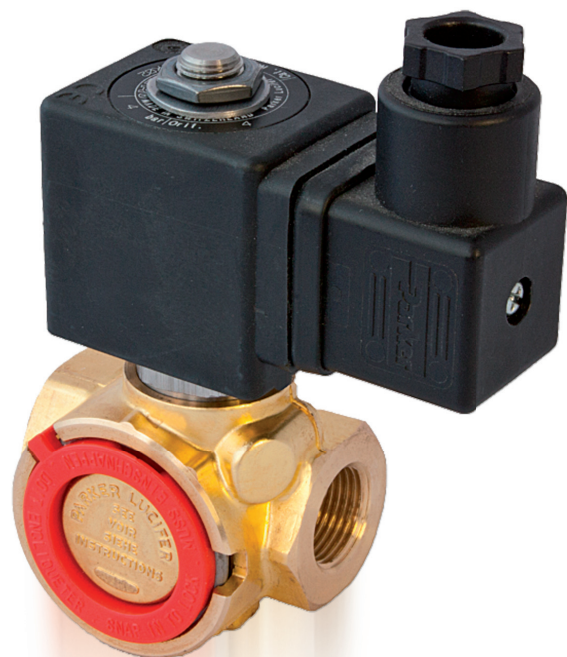
Produit :

Les électrovannes 2/2 de la série Parker 321K4.13 sont particulièrement adaptées aux applications eau potable et bénéficient de la certification SSIGE grâce au certificat Nr 9303-3013.

Cette gamme se compose d'une famille d'électrovannes 2/2 voies à membranes avec gamme de raccords de taille G1/4" à G1". De construction compacte la gamme bénéficie d'une maintenance simple et aisée.

Tous les matériaux utilisés sont choisis pour une compatibilité maximale avec les applications eau potable.

Grâce à une conception modulaire, les choix de corps de vannes et de bobines de pilotage permettent un usage à l'intérieur des bâtiments ou en milieu extérieur pouvant comporter des risques d'atmosphères explosives.



Applications :

Electrovannes 2/2 voies pour applications :

- Avec eau potable
- Distributeurs de boissons
- Machines à café
- Fontaines à eau

Avantages :

- Compatibilité avec l'eau potable
- Construction compacte
- Fiabilité éprouvée
- Maintenance aisée
- Large gamme d'applications



ENGINEERING YOUR SUCCESS.

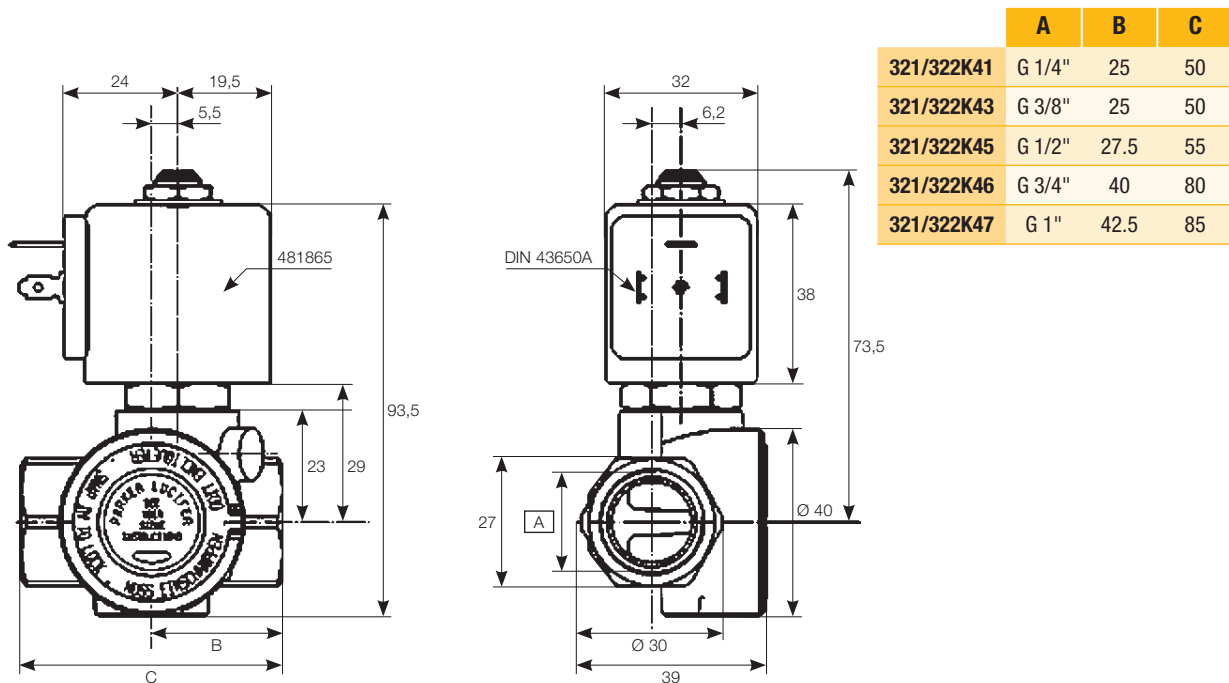
Caractéristiques techniques :

NC - Normalement fermée

Electrovanne	G	Groupe de bobines	Orifice	KV l/min.	Pression Différentielle			Température du fluide		
					Min.	Max. AC	Max. DC	Min. °C	Max. °C	Joint
321K4113 -2995.13	1/4	2.0	12	32	0.3	10	10	0	90	EPDM
321K4313 -2995.13	3/8	2.0	12	45	0.3	10	10	0	90	EPDM
321K4513 -2995.13	1/2	2.0	12	50	0.3	10	10	0	90	EPDM
321K4613 -2995.13	3/4	2.0	18	100	0.3	10	10	0	90	EPDM
321K4713 -2995.13	1	2.0	18	110	0.3	10	10	0	90	EPDM

NO - Normalement ouverte

Electrovanne	G	Groupe de bobines	Orifice	KV l/min.	Pression Différentielle			Température du fluide		
					Min.	Max. AC	Max. DC	Min. °C	Max. °C	Joint
322K4113 -2995.13	1/4	2.0	12	32	0.3	10	10	0	90	EPDM
322K4313 -2995.13	3/8	2.0	12	45	0.3	10	10	0	90	EPDM
322K4513 -2995.13	1/2	2.0	12	50	0.3	10	10	0	90	EPDM
322K4613 -2995.13	3/4	2.0	18	100	0.3	10	10	0	90	EPDM
322K4713 -2995.13	1	2.0	18	110	0.3	10	10	0	90	EPDM



Cette gamme d'électrovanne peut être pilotée par un large choix de bobines de pilotage dans toutes les tensions d'alimentation habituelles.

La conception brevetée simple et innovante du couvercle de corps de vanne avec sa bague de sécurité permet un démontage rapide pour un entretien aisé.

Les pièces détachées sont disponibles sur demande.

Exemple de commande :

321K4513-2995.13-4818653D
2/2 Voies, G 1/2", Normalement fermée, 230V/50Hz.