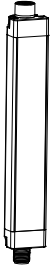


WLS28-2 LED-Leuchtbande – PWM dimmbar

Datenblatt

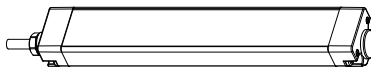


Die LED-Leuchtbänder von Banner haben robuste Aluminiumgehäuse, bruch sichere Fenster und beeindruckende Schutzarten. Damit sind sie ideale Allzweck-LED-Leuchten für Maschinen, Gehäuse oder sonstige industrielle Beleuchtungsanwendungen.

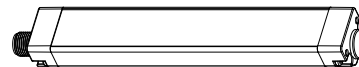
- Die Intensität kann von 0 bis 100 % mit der Impulsbreitenmodulation (PWM) an einem Eingangsteuerkabel gesteuert werden.
- 40 % heller und 40 % effizienter als die Vorgängerausführung
- Flaches, Platz sparendes Design
- Optional robuste, wasserabweisende Ausführung der Schutzart IP69K
- Erhältlich in acht Längen von 145 bis 1130 mm
- Ausführungen mit Linse oder Auswahl an Sicht- oder Streifenstern
- Reihenschaltung für mehrere Leuchten möglich zur gleichzeitigen Steuerung der Intensität
- Optionale Schnappschellen für die einfache Installation und Verlegung
- Automatischer, in das Gerät integrierter Temperaturschutz Oberhalb von 50 °C wird das Licht zum Schutz vor Überhitzen gedimmt, wodurch die Lebensdauer des Produkts geschützt wird



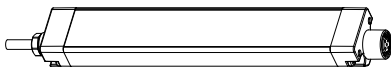
Für PWM-Dimmerfunktion mit dem Dimmermodul LC65 verwenden. Weitere Informationen finden Sie im Datenblatt zum LED-Dimmermodul LC65, Ident-Nr. [177086](#).



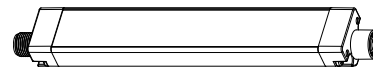
Einzeleuchte – Kabel



Einzeleuchte oder Endleuchte in einer Kaskade – Steckverbinder



Erste Leuchte in einer Kaskade – Kabel



Erste oder mittlere Leuchte in einer Kaskade – Steckverbinder

WLS28-2 Arbeitslampen-Leuchtbänder sind in Einzel- oder in kaskadierbaren Ausführungen erhältlich, die für eine durchgehende Lichtlänge in Reihe geschaltet werden können. Der Verkabelungsaufwand ist dabei minimal.

Einzelanschlüsse sind an einer Seite mit einem Kabel- oder Steckverbinderanschluss für die Stromversorgung ausgestattet. An der anderen Seite befinden sich keine Anschlüsse. Einzelausführungen können als letzte Leuchte in einer Kaskadenreihe verwendet werden.

Kaskadenausführungen sind an einer Seite mit einem Kabel mit Stecker oder mit einem Steckverbinder mit Stecker für den Anschluss an die Stromquelle ausgestattet und auf der anderen Seite mit Steckbuchsen zum Anschließen weiterer Leuchten in der Kaskade. Kaskadenausführungen mit Kabelende können nur als erste Leuchte in der Kaskadenreihe verwendet werden. Die Leuchten innerhalb der Kaskade müssen untereinander jeweils mit einem beidseitig vorkonfektionierten Anschlusskabel verbunden werden. Dieses ist als Zubehör erhältlich.

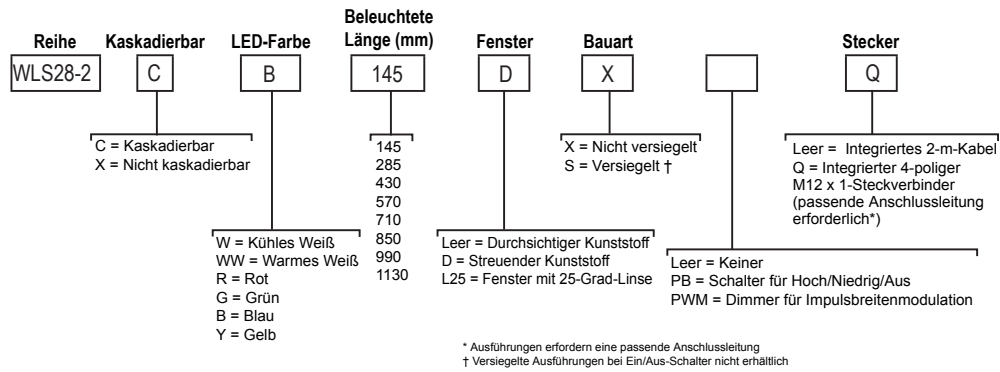


Tabelle 1. Ausführungen mit Schutzart IP50

Einzelausführung	Kaskade	Lichtlänge	Stromanschluss
WLS28-2XW145XPWM	WLS28-2CW145XPWM	145 mm	2-m-Kabel
WLS28-2XW285XPWM	WLS28-2CW285XPWM	285 mm	
WLS28-2XW430XPWM	WLS28-2CW430XPWM	430 mm	
WLS28-2XW570XPWM	WLS28-2CW570XPWM	570 mm	
WLS28-2XW710XPWM	WLS28-2CW710XPWM	710 mm	
WLS28-2XW850XPWM	WLS28-2CW850XPWM	850 mm	
WLS28-2XW990XPWM	WLS28-2CW990XPWM	990 mm	
WLS28-2XW1130XPWM	WLS28-2CW1130XPWM	1130 mm	

Tabelle 2. Ausführungen mit Schutzart IP67/IP69K

Einzelausführung	Kaskade	Lichtlänge	Stromanschluss
WLS28-2XW145SPWM	WLS28-2CW145SPWM	145 mm	2-m-Kabel
WLS28-2XW285SPWM	WLS28-2CW285SPWM	285 mm	
WLS28-2XW430SPWM	WLS28-2CW430SPWM	430 mm	
WLS28-2XW570SPWM	WLS28-2CW570SPWM	570 mm	
WLS28-2XW710SPWM	WLS28-2CW710SPWM	710 mm	
WLS28-2XW850SPWM	WLS28-2CW850SPWM	850 mm	
WLS28-2XW990SPWM	WLS28-2CW990SPWM	990 mm	
WLS28-2XW1130SPWM	WLS28-2CW1130SPWM	1130 mm	

Es sind nur Ausführungen mit Stromkabelanschluss aufgeführt. Bei der Bestellung der Ausführung mit 4-poligem integrierten M12/M12x1-Steckverbinder für den Stromanschluss muss der Typenbezeichnung die Endung Q hinzugefügt werden (Beispiel: WLS28-2XW285XPWMQ).

Schaltplan

Stecker	Buchse	Pol	Leiterfarbe	Anschluss
		1	Braun	12 bis 30 V DC
		3	blau	DC-Common
		4	Schwarz	Eingang Impulsbreitenmodulation (PWM). Für maximale Leuchtintensität das schwarze Kabel erdfrei lassen oder an die gemeinsame Leitung anschließen.

Stecker	Buchse	Pol	Leiterfarbe	Anschluss
		2	weiß	Nicht belegt

Spezifikationen

Betriebsspannung

12 bis 30 V DC

Nur mit geeignetem Netzteil der Klasse 2 (UL) oder Netzteil mit Sicherheitskleinspannung (SELV) (CE) verwenden

Impulsbreitenmodulation (PWM)

Frequenz: Bis zu 1000 Hz

Spannung: 8 bis 30 V DC

Strom: Max. 4 mA pro Fuß (ft.)

Tabelle 3. Typische Stromaufnahme

Lichtlänge	Typische Stromaufnahme			Max. Stromaufnahme	Lumen ¹ (Typisch bei 25 °C)
	12 V DC	24 V DC	30 V DC		
145 mm	0,33 A	0,15 A	0,12 A	0,4	325
285 mm	0,66 A	0,30 A	0,24 A	0,8	650
430 mm	1,01 A	0,46 A	0,36 A	1,2	975
570 mm	1,36 A	0,61 A	0,48 A	1,6	1300
710 mm	1,75 A	0,77 A	0,60 A	2,0	1625
850 mm	2,13 A	0,92 A	0,73 A	2,4	1950
990 mm	2,59 A	1,08 A	0,85 A	2,8	2275
1130 mm	3,04 A	1,24 A	0,97 A	3,2	2600

Versorgungsschutzschaltung

Schutz gegen Verpolung und Stoßspannungen

Lichteigenschaften

Farbe: Kaltes Weiß

Farbtemperatur (CCT): 6000–7100K

Lichtstromabgabe (Lumen): 650 (±5 %) pro Fuß (ft.), typisch bei 25 °C (77 °F)

Effektive Lichtleistung: 90 Lumen/Watt typisch bei 24 V DC und bei 25 °C

CRI: 85 (typisch)

LED-Lebenszyklus

Lichtstromerhalt - L₇₀

Bei Betrieb innerhalb der Spezifikationen nimmt die Abgabeleistung nach 50.000 Stunden um weniger als 30 % ab.

Bauart

Klares eloxiertes Aluminiumgehäuse; lackierte Abschlusskappen aus Zink; Polycarbonatfenster; verzinkte Stahlwinkel

Montage

(2) Drehwinkel SMBWLS28RA und (4) Schrauben enthalten

Anschlüsse

Integrierter 4-poliger M12-Steckverbinder (4-polige Anschlussleitung für Steckverbinderanschlüsse erforderlich); oder integriertes 2-m-Kabel



ANMERKUNG: Kabel nicht mit Hochdrucksprüher besprühen, da das Kabel hierdurch beschädigt würde.

Schutzart

IEC IP50 (unversiegelte Ausführungen) oder IEC IP67/IP69K nach DIN 40050 (versiegelte Ausführungen)

Schwingungs- und Stoßfestigkeit

Schwingungen von 10-55 Hz 1,0 mm p-p-Amplitude gemäß IEC

60068-2-6

Stöße von 15G mit einer Dauer von 11 ms, Sinushalbwelle gemäß IEC 60068-2-27

Betriebstemperatur

–40° bis +70 °C

Die Lichtabgabe nimmt oberhalb von 50 °C ab und beträgt bei 60 °C ca. 65 % der maximalen Leuchtintensität und bei 70 °C 30 % der maximalen Leuchtintensität.

Lagerungstemperatur

–40° bis +70 °C

Zertifizierungen



Anwendungshinweis

Beim Anschließen von kaskadierbaren Leuchten in einer Reihe ist es wichtig, dass die Grenzwerte für die maximale Stromaufnahme nicht überschritten werden:

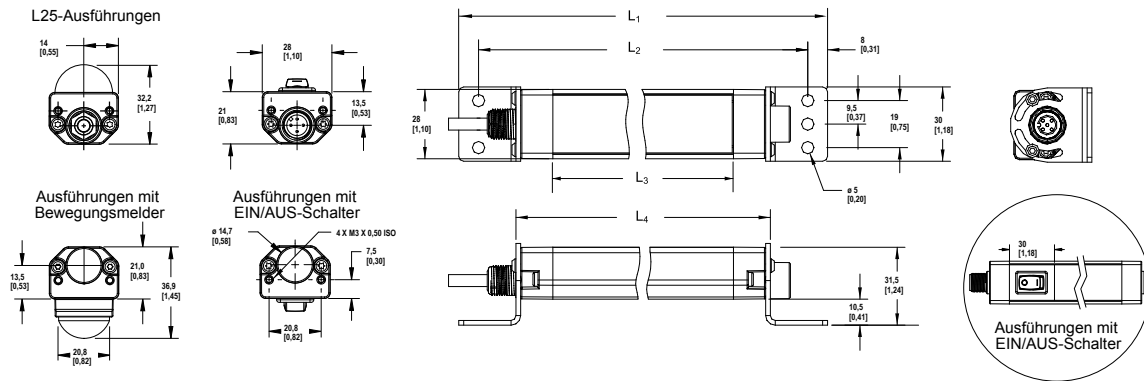
Maximale Lichtlänge bei 12 V DC: 1,4 m

Maximale Lichtlänge bei 24 V DC: 3,0 m

Maximale Lichtlänge bei 30 V DC: 3,1 m

¹ Lumen-Werte bei Streifensterausführungen um 25 % gesenkt.

Abmessungen



Die Abmessungen sind mit dem Montagewinkel SMBWLS28RA (im Lieferumfang enthalten) angegeben.

Ausführungen mit Schutzart IP50	Ausführungen mit Schutzart IP67/IP69K	L1	L2	L3	L4
WLS28-2..145XPWM	WLS28-2..145SPWM	221 mm	205 mm	145 mm	175 mm
WLS28-2..285XPWM	WLS28-2..285SPWM	362 mm	346 mm	286 mm	316 mm
WLS28-2..430XPWM	WLS28-2..430SPWM	503 mm	487 mm	427 mm	457 mm
WLS28-2..570XPWM	WLS28-2..570SPWM	644 mm	628 mm	568 mm	598 mm
WLS28-2..710XPWM	WLS28-2..710SPWM	785 mm	769 mm	709 mm	739 mm
WLS28-2..850XPWM	WLS28-2..850SPWM	926 mm	910 mm	850 mm	880 mm
WLS28-2..990XPWM	WLS28-2..990SPWM	1067 mm	1051 mm	991 mm	1021 mm
WLS28-2..1130XPWM	WLS28-2..1130SPWM	1208 mm	1192 mm	1132 mm	1162 mm

Zubehör

Anschlussleitungen

Zwischen der Stromquelle und der Steckverbindung einer Einzeilleuchte oder der ersten Leuchte in einer Kaskade einseitig vorkonnetzte Anschlussleitungen verwenden. Zwischen den Leuchten in einer Kaskade beidseitig vorkonfektionierte Anschlussleitungen verwenden.

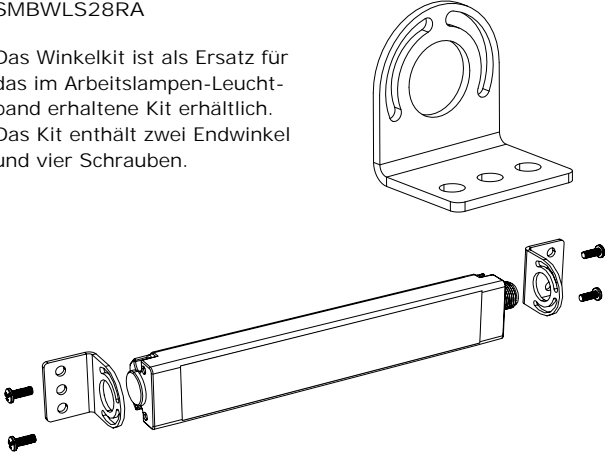
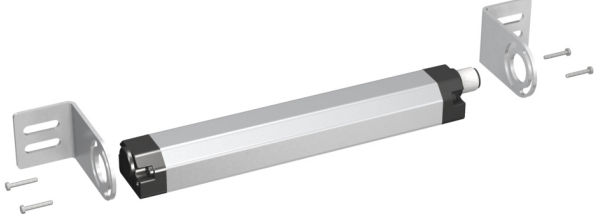
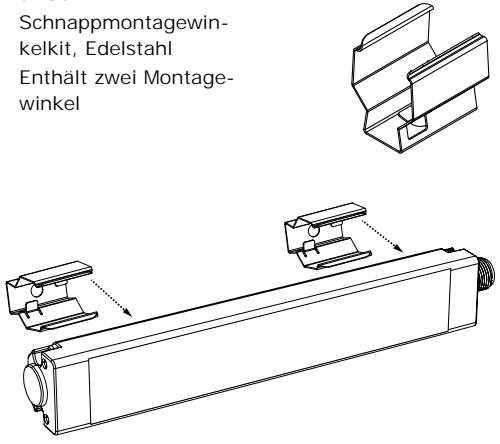
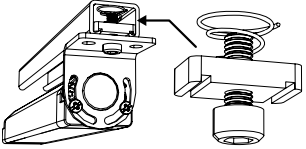

4-polige verschraubbare M12/M12x1-Anschlussleitungen				
Typenbezeichnung	Länge	Typ	Abmessungen	Anschlussbelegung (Buchsen)
MQDC-406	1,83 m	Gerade		
MQDC-415	4,57 m			
MQDC-430	9,14 m			
MQDC-450	15,2 m			

4-polige verschraubbare M12/M12x1-Anschlussleitungen				
Typenbezeichnung	Länge	Typ	Abmessungen	Anschlussbelegung (Buchsen)
MQDC-406RA	1,83 m	Abgewinkelt		
MQDC-415RA	4,57 m			
MQDC-430RA	9,14 m			
MQDC-450RA	15,2 m			

4-polige verschraubbare M12/M12x1-Anschlussleitungen – beidseitig vorkonfektioniert				
Typenbezeichnung	Länge	Art	Abmessungen	Pinbelegung
MQDEC-401SS	0,31 m	Stecker und Buchse gerade		Buchse
MQDEC-403SS	0,91 m			
MQDEC-406SS	1,83 m			Stecker
MQDEC-412SS	3,66 m			
MQDEC-420SS	6,10 m			
MQDEC-430SS	9,14 m			
MQDEC-450SS	15,2 m			<p>1 = Braun 2 = Weiß 3 = Blau 4 = Schwarz</p>

4-polige verschraubbare M12/M12x1-Anschlussleitungen, vorkonfektionierte Verteiler – flacher Verteiler			
Typenbezeichnung	Stichleitungen (Buchse)	Hauptleitung (Stecker)	Steckerbelegung
CSB-M1240M1240	Keine Stichleitung	Keine Hauptleitung	<p>Buchse</p> <p>Stecker</p> <p>1 = Braun 2 = Weiß 3 = Blau 4 = Schwarz</p>
CSB-M1240M1241	2 x 0,30 m	Keine Hauptleitung	
CSB-M1241M1241		0,30 m	
CSB-M1248M1241		2,50 m	
CSB-M12415M1241		4,57 m	
CSB-M12425M1241		7,60 m	
CSB-UNT425M1241		7,60 m, nicht abgeschlossen	

Montagewinkel

<p>SMBWLS28RA</p> <p>Das Winkelkit ist als Ersatz für das im Arbeitslampen-Leuchtband erhaltene Kit erhältlich. Das Kit enthält zwei Endwinkel und vier Schrauben.</p> 	<p>SMBWLS28SM</p> <p>Mit diesem Kit kann die Leuchte im richtigen Winkel zur Montagefläche montiert werden. Das Kit enthält zwei Endwinkel und vier Schrauben.</p> 
<p>SMBWLS28SP</p> <ul style="list-style-type: none"> • Schnappmontagewinkelkit, Edelstahl • Enthält zwei Montagewinkel 	<p>SMH1316</p> <p>Mit diesem Kit kann die Leuchte auf einem 13/16-Zoll-Unistrut-Kanal montiert werden. Das Kit enthält:</p> <ul style="list-style-type: none"> • 2 Federmuttern Nr. 10-32 • 2 Inbusschrauben Nr. 10-32 • 2 Sicherungsscheiben Nr. 10 
<p>SMBWLSMAG</p> <p>Magnetischer Montagewinkel zur einfachen Befestigung an Stahloberflächen</p> <p>SMBWLSMAGR</p> <p>Schutzabdeckung zum Schutz gegen Kratzer auf lackierten Oberflächen ebenfalls erhältlich</p> 	

Beschränkte Garantie der Banner Engineering, Corp.

Banner Engineering Corp. garantiert für ein Jahr ab dem Datum der Auslieferung, dass ihre Produkte frei von Material- und Verarbeitungsmängeln sind. Banner Engineering Corp. repariert oder ersetzt ihre gefertigten Produkte kostenlos, wenn sich diese bei Rückgabe an das Werk innerhalb des Garantiezeitraums als mangelhaft erweisen. Diese Garantie gilt nicht für Schäden oder die Haftung aufgrund des unsachgemäßen Gebrauchs, Missbrauchs oder der unsachgemäßen Anwendung oder Installation von Produkten aus dem Hause Banner.

DIESE BESCHRÄNKTE GARANTIE IST AUSSCHLIESSLICH UND ERSETZT SÄMTLICHE ANDEREN AUSDRÜCKLICHEN UND STILLSCHWEIGENDEN GARANTIEEN (INSBESONDERE GARANTIEEN ÜBER DIE MARKTTAUGLICHKEIT ODER DIE EIGNUNG FÜR EINEN BESTIMMTEN ZWECK), WOBEI NICHT MASSGEBLICH IST, OB DIESE IM ZUGE DES KAUFABSCHLUSSES, DER VERHANDLUNGEN ODER DES HANDELS AUSGESPROCHEN WURDEN.

Diese Garantie ist ausschließlich und auf die Reparatur oder – im Ermessen von Banner Engineering Corp. – den Ersatz beschränkt. IN KEINEM FALL HAFTET BANNER ENGINEERING CORP. GEGENÜBER DEM KÄUFER ODER EINER ANDEREN NATÜRLICHEN ODER JURISTISCHEN PERSON FÜR ZUSATZKOSTEN, AUFWENDUNGEN, VERLUSTE, GEWINNEINBUSSEN ODER BEILAUFIG ENTSTANDENE SCHÄDEN, FOLGESCHÄDEN ODER BESONDERE SCHÄDEN, DIE SICH AUS PRODUKT-MÄNGELN ODER AUS DEM GEBRAUCH ODER DER UNFÄHIGKEIT ZUM GEBRAUCH DES PRODUKTS ERGEBEN. DABEI IST NICHT MASSGEBLICH, OB DIESE IM RAHMEN DES VERTRAGS, DER GARANTIE, DER GESETZE, DURCH ZUWIDERHANDLUNG, STRENGE HAFTUNG, FAHRLÄSSIGKEIT ODER AUF ANDERE WEISE ENTSTANDEN SIND.

Banner Engineering Corp. behält sich das Recht vor, das Produktmodell zu verändern, zu modifizieren oder zu verbessern, und übernimmt dabei keinerlei Verpflichtungen oder Haftung bezüglich eines zuvor von Banner Engineering Corp. gefertigten Produkts.