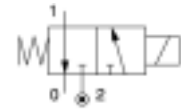


Datenblatt

Allgemeine Informationen

Lucifer Best. Nr.: E131K06	Ventilkörper: Ventilkörper aus Messing
Globaler Best Nr.: 7131KBG2JV00	Sitzeller: FKM
Gehäuse: 2995	Wege: 3/2
Spule: 481865	Funktion: Stromlos geschlossen
Schutzgrad: -	Steuerungsart: Direktgesteuert
Gewicht (g): 310	Anschlussstyp: Rohranschluss



Technische Daten

Anschluss / Nennweite

Anschluss (inches): 1/4
Nennweite (mm): 2
Nennweite EXH.(mm): 2.5

Durchflussfaktoren

Qn (L/min): 220
Qn EXH. (L/min): 220
C (dm³/s bar): 0.81
Kv (L/min): 3.5
Kv EXH. (L/min): 3.5
Qmax (L/min): 8.5

Temperaturen (°C)

a. Zulässige Mediumtemperatur

	Min.	Max.
Gase:	-10	100
Flüssigkeit:	0	100
Dampf:	-	-
Öl:	-10	100

Druckbereiche (Bar)

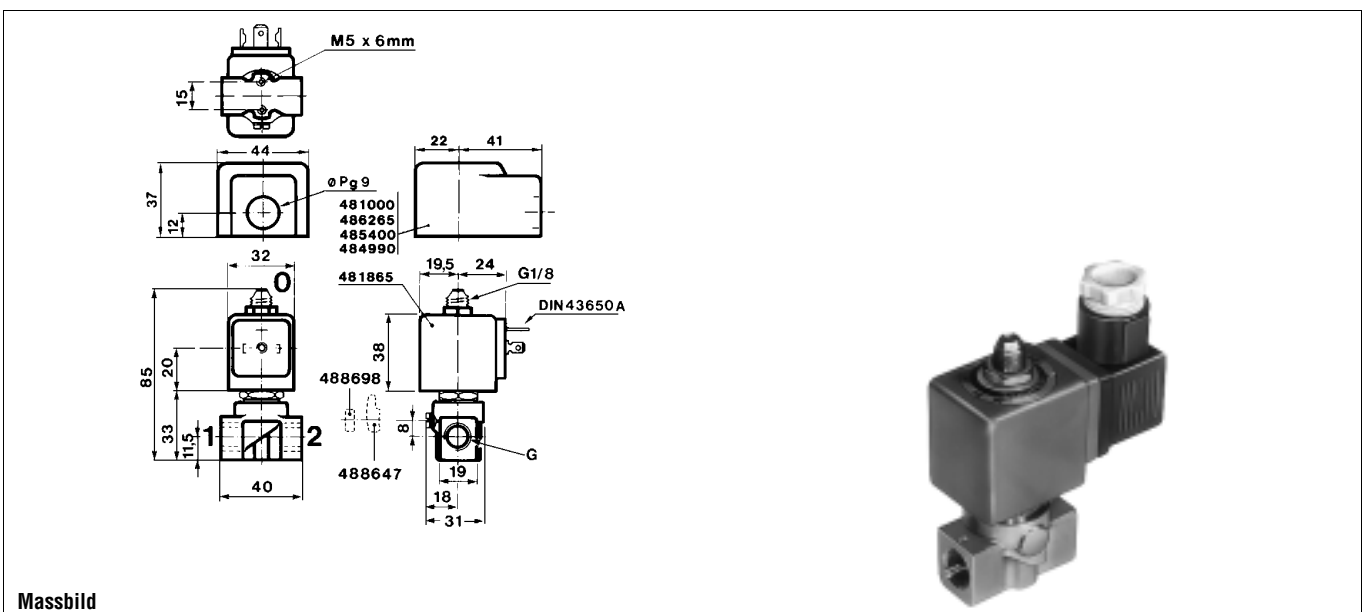
Druck min.: 0.00
Druck max. (DC): 10.00
Druck max. (AC): 10.00

Leistungsaufnahme (W)

Leistungsaufnahme DC: 9
Leistungsaufnahme AC: 8

b. Umgebungstemperatur

Minimum: -10
Maximum: 50



Massbild