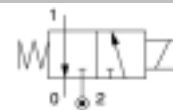


Fiche technique

Information générale

No. de code Lucifer: E131K06	Corps de valve: Corps de valve en laiton
No. de réf. global: 7131KBG2JV00	Joint de clapet: FKM
Boîtier: 2995	Voies: 3/2
Bobine: 481865	fonction: Fermée hors tension
Degré de protection: -	Actuation: Commande directe
Poids (g): 310	Type de raccord: Raccord tuyau



Spécifications techniques

Raccords / Orifice

Raccord (inches): 1/4
 Orifice (mm): 2
 Orifice EXH. (mm): 2.5

Facteur d'écoulement

Qn (L/min): 220
 Qn EXH. (L/min): 220
 C (dm³/s bar): 0.81
 Kv (L/min): 3.5
 Kv EXH. (L/min): 3.5
 Qmax (L/min): 8.5

Températures (°C)

a. Températures fluide

	Min.	Max.
Gaz:	-10	100
Liquide:	0	100
Vapeur:	-	-
Huile:	-10	100

Pressions (Bar)

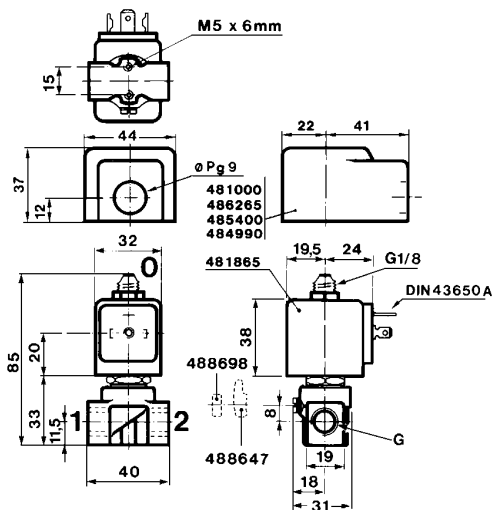
Pression min.: 0.00
 Pression max. (CC): 10.00
 Pression max. (CA): 10.00

Puissance (W)

Puissance CC: 9
 Puissance CA: 8

b. Températures ambiantes

Minimum: -10
 Maximum: 50



illustration