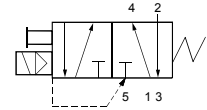


### Allgemeine Informationen

**Lucifer Best. Nr.:** 341N01 Note 1  
**Globaler Best Nr.:** 2341NAKBJNM1  
**Gehäuse:** 8993  
**Spule:** 488980  
**Schutzgrad:** -  
**Gewicht (g):** 320

**Ventilkörper:** Ventilkörper aus Aluminium eloxiert  
**Sitzeller:** NBR  
**Wege:** 3/2 or 5/2  
**Funktion:** 3- oder 4-Wege  
**Steuerungsart:** Vorgesteuert - Integrierte Entlüftung  
**Anschlussstyp:** NAMUR Flanschanschlussbild



### Technische Daten

#### Anschluss / Nennweite

**Anschluss (inches):** 1/4 - 1/8  
**Nennweite (mm):** 4  
**Nennweite EXH.(mm):** -

#### Durchflussfaktoren

**Qn (L/min):** 600  
**Qn EXH. (L/min):** -  
**C (dm³/s bar):** -  
**Kv (L/min):** -  
**Kv EXH. (L/min):** -  
**Qmax (L/min):** -

#### Temperaturen (°C)

##### a. Zulässige Mediumstemperatur

	Min.	Max.
<b>Gase:</b>	-25	80
<b>Flüssigkeit:</b>	-	-
<b>Dampf:</b>	-	-
<b>Öl:</b>	-	-

#### Druckbereiche (Bar)

**Druck min.:** 2.00  
**Druck max. (DC):** 10.00  
**Druck max. (AC):** 10.00

#### Leistungsaufnahme (W)

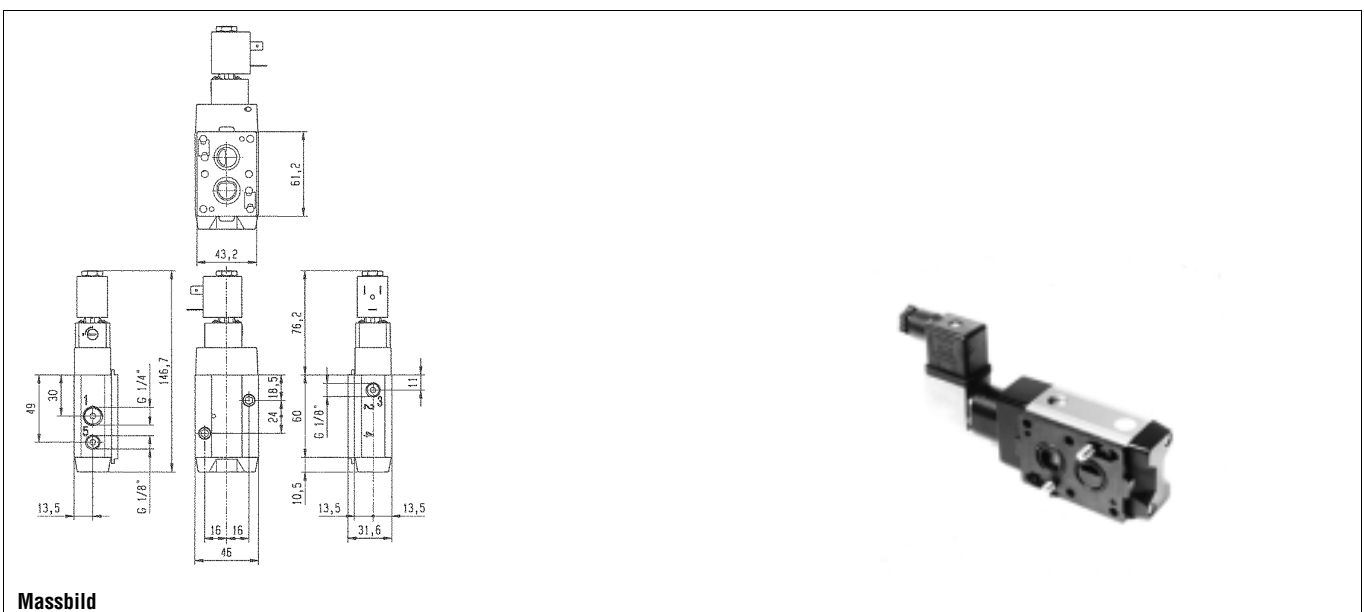
**Leistungsaufnahme DC:** 2.5  
**Leistungsaufnahme AC:** 2

#### b. Umgebungstemperatur

**Minimum:** -25  
**Maximum:** 50

#### Bemerkungen

- 1 Normalausführung mit Handbetätigung.



Massbild