

Fiche technique

Information générale

No. de code Lucifer: 341N31

No. de réf. global: 7341NAKBJNMO

Boîtier: 2995

Bobine: 481865

Degré de protection: -

Poids (g): 510

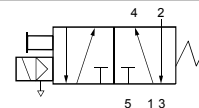
Corps de valve: Corps de valve en aluminium éloxé

Joint de clapet: NBR

Voies: 3/2 or 5/2

fonction: 3 ou 4 voies

Actuation: Servo-commande

Type de raccord: Interface NAMUR


Spécifications techniques

Raccords / Orifice

Raccord (inches): 1/4 - 1/8

Orifice (mm): 4

Orifice EXH. (mm): -

Facteur d'écoulement

Qn (L/min): 600

Qn EXH. (L/min): -

C (dm³/s bar): -

Kv (L/min): -

Kv EXH. (L/min): -

Qmax (L/min): -

Températures (°C)

a. Températures fluide

	Min.	Max.
Gaz:	-25	80
Liquide:	-	-
Vapeur:	-	-
Huile:	-	-

Pressions (Bar)

Pression min.: 2.00

Pression max. (CC): 10.00

Pression max. (CA): 10.00

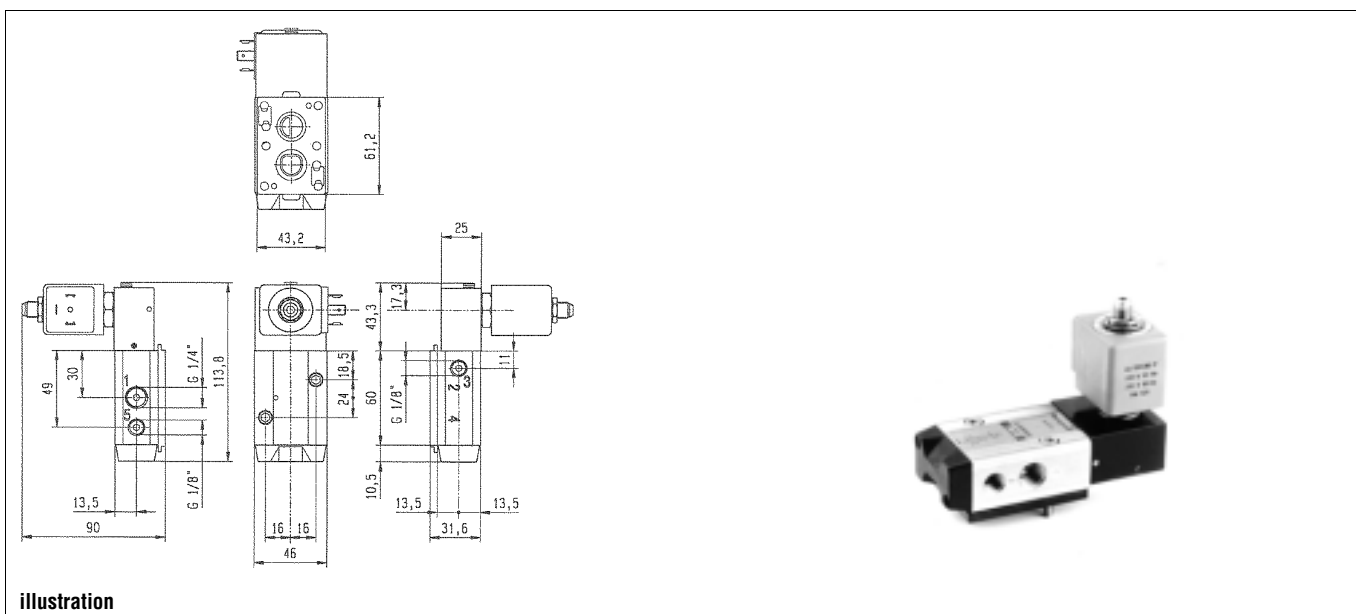
Puissance (W)

Puissance CC: 9

Puissance CA: 8

b. Températures ambiantes

Minimum: -25

Maximum: 50


illustration