

STANDARDSPULEN 40 MM

Diese Spulen können mit jedem Parker-Magnetventil montiert werden, das der spezifizierten Spulengruppe entspricht. Siehe Spalte "Spulengruppe" auf den Ventiltseiten.

Sie benötigen zur Montage immer ein Metallgehäuse.

Die Spulenwicklung ist vollständig in Kunststoff verkapselt.

Einfache Montage auf engem Raum. Elektrischer Anschluss mit Schraubklemmen für Drahtquerschnitte bis 1,5 mm².

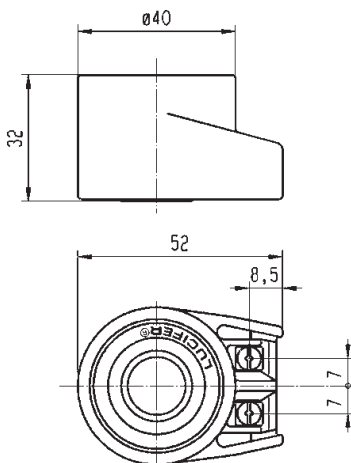
Diese Spulen erfüllen die IEC/CENELEC-Sicherheitsnormen sowie die Anforderungen der europäischen Niederspannungsrichtlinie.



Spezifikation		Standard			Doppelfrequenz		
Referenz		481000			483520		
Spulengruppe		2.0 / 2.1					
Isolierstoffklasse		F 155°C					
Umgebungstemperatur		-40°C bis +50°C Die Anwendung wird auch durch den Temperaturbereich des Ventils beschränkt.					
Leistungs- aufnahme	DC	Pn (warm)	8 W		-		
		P (kalt) 20°C	9 W		-		
	AC	Pn (halten)	8 W		9 W		
		Anzug - kalt	32 VA (9 W)		36 VA (10 W)		
Gewicht		130 g			130 g		
Spannungen "Un"		VAC/Hz	Code	VDC	Code	VAC/Hz	Code
-10% bis +10% der Un		24/50	A2	24	C2	24/50-60	P0
(-15% bis +5%) für		48/50	A4	48	C4	220-240/50-240/60	S6
Doppelfrequenzspule mit Span-		110/50-115/50	0A	110	C5		
nungscode S6, wenn 240 V/50 Hz		220/50-230/50	3D				
verwendet wird).							

Um eine Spule zu bestellen, wählen Sie die Spulen-Referenz und den Spannungscode aus, z. B.: 481000 für 24 VDC = 481000C2. Weitere Spannungsvarianten finden sich in der Tabelle mit den Spannungs-codes am Ende des Spulenabschnitts.

Diese Spulen müssen mit geeigneten Gehäusen verwendet werden, siehe folgende Beispiele:



Ref. 4270 - Schutzart IP 44 nach IEC / EN 60529-Norm (mit Kabelverschraubung)



Ref. 8520 - Schutzart IP 67 nach IEC / EN 60529-Norm (mit Kabelverschraubung)