



BOBINES STANDARD 40 mm

Ces bobines peuvent être montées avec toutes les électrovannes Parker correspondant au groupe électrique spécifique. Voir la colonne "Groupe électrique" sur les pages concernant les vannes.

Les bobines peuvent être montées avec tous les boîtiers métalliques.

Le bobinage est entièrement enrobé dans un matériau synthétique.

Montage facile dans les espaces confinés. Raccordement électrique avec des bornes à vis pour des fils jusqu'à 1,5 mm².

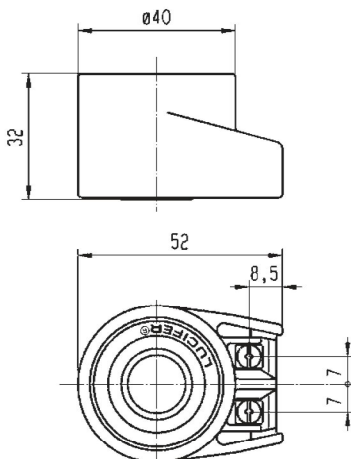
Les bobines sont conformes aux normes de sécurité CEI/CENELEC ainsi qu'à la directive européenne Basse tension.



Caractéristiques		Standard			Double fréquence		
Référence		481000			483520		
Groupe électrique		2.0/2.1					
Classe d'isolation		F 155°C					
Température ambiante		entre -40°C et +50°C L'application est également limitée par la plage de température de la vanne.					
Alimentation électrique	CC	Pn (chaud)	8 W		-		
		P (froid) 20°C	9 W		-		
	CA	Pn (maintien)	8 W		9 W		
		Attraction (froid)	32 VA (9 W)		36 VA (10 W)		
Poids		130 g			130 g		
Tensions "Un" entre -10% et +10% de Un (Entre -15% et +5% pour une bobine à double fréquence avec code tension S6 en cas d'utilisation de 240 V/50/Hz).		V CA/Hz	Code	VCC	Code	V CA/Hz	Code
		24/50	A2	24	C2	24/50-60	P0
		48/50	A4	48	C4	220-240/50-240/60	S6
		110/50-115/50	0A	110	C5		
		220/50-230/50	3D				

Pour commander une bobine, choisissez la réf. bobine + le code tension, par exemple : 481000 pour 24 VCC = 481000C2
D'autres tensions possibles se trouvent dans le tableau des codes tension à la fin de la section des bobines.

Ces bobines doivent être utilisées avec les boîtiers adaptés. Voir les exemples ci-dessous :



Réf 4270 - Protection IP44 selon standard IEC / EN 60529 (avec presse-étoupe)



Réf. 4538 - Protection IP67 selon standard IEC / EN 60529 (avec presse-étoupe)