



HOCHLEISTUNGSSPULEN 40 MM

Diese Spulen können mit jedem Parker-Magnetventil montiert werden, das der spezifizierten Spulengruppe entspricht. Siehe Spalte "Spulengruppe" auf den Ventiltseiten.

Sie benötigen zur Montage immer ein Metallgehäuse.

Die Spulenwicklung ist vollständig in Kunststoff verkapselt.

Einfache Montage auf engem Raum. Elektrischer Anschluss mit Schraubklemmen für Drahtquerschnitte bis 1,5 mm².

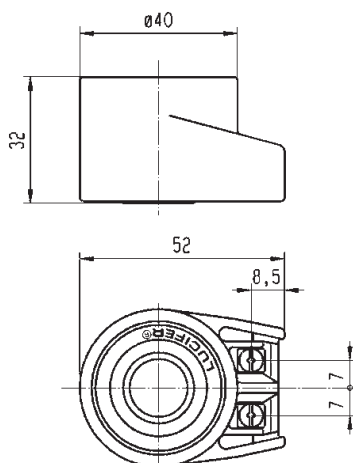
Diese Spulen erfüllen die IEC/CENELEC-Sicherheitsnormen sowie die Anforderungen der europäischen Niederspannungsrichtlinie.



Spezifikation		Hohe Leistungsaufnahme	
Referenz		481044	
Spulengruppe		2.0 / 2.2	
Isolierstoffklasse		F 155°C	
Umgebungstemperatur		-40°C bis +50°C Die Anwendung wird auch durch den Temperaturbereich des Ventils beschränkt.	
Leistungs- aufnahme	DC	Pn (warm)	-
		P (kalt) 20°C	-
	AC	Pn (halten)	14 W
		Anzug - kalt	56 VA (20 W)
Gewicht		130 g	
Spannungen "Un"		VAC/Hz	Code
-10% bis +10% der Un		24/50	A2
		110/50	A5
		220/50	A7
		230/50	F4

Um eine Spule zu bestellen, wählen Sie die Spulen-Referenz und den Spannungscodes aus, z. B.: 481044 für 24 VAC/50 Hz = 481044A2. Weitere Spannungsvarianten finden sich in der Tabelle mit den Spannungscodes am Ende des Spulenabschnitts.

Diese Spulen müssen mit geeigneten Gehäusen verwendet werden, siehe folgende Beispiele:



Ref. 4270 - Schutzart IP 44 nach IEC / EN 60529-Norm (mit Kabelverschraubung)



Ref. 8520 - Schutzart IP 67 nach IEC / EN 60529-Norm (mit Kabelverschraubung)