



**HOCHTEMPERATUR- UND HOCHLEISTUNGSSPULEN 40 MM ÖLBRENNER**

Diese Spulen können mit jedem Parker-Magnetventil montiert werden, das der spezifizierten Spulengruppe entspricht. Siehe Spalte "Spulengruppe" auf den Ventiltseiten.

Sie benötigen zur Montage immer ein Metallgehäuse.

Die Spulenwicklung ist vollständig in Kunststoff verkapselt.

Einfache Montage auf engem Raum. Elektrischer Anschluss mit Schraubklemmen für Drahtquerschnitte bis 1,5 mm<sup>2</sup>.

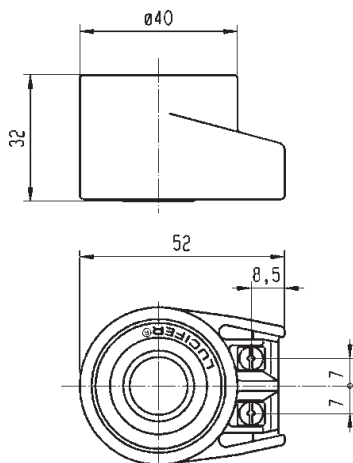
Diese Spulen erfüllen die IEC/CENELEC-Sicherheitsnormen sowie die Anforderungen der europäischen Niederspannungsrichtlinie. Diese Spulenreihe wird nur in Sicherheitsanwendungen gemäß DIN / EN / ISO 23551-1:2009-10 (Ölbrenner) verwendet.



Spezifikation		Hohe Temperatur und hohe Leistung	
Referenz		483824	
Spulengruppe		14.1	
Isolierstoffklasse		H 180°C	
Umgebungstemperatur		-40°C bis +50°C Die Anwendung wird auch durch den Temperaturbereich des Ventils beschränkt.	
Leistungs- aufnahme	DC	Pn (warm)	19 W
		P (kalt) 20°C	19 W
	AC	Pn (halten)	19 W
		Anzug - kalt	56 VA (20 W)
Gewicht		130 g	
Spannungen "Un"		VAC/Hz	Code
-10% bis +10% der Un		120/50	A6
		240/50	A8
		110/60	B5
		220/60	B7
		58/50-60/60	T6
		55/60	4J

Um eine Spule zu bestellen, wählen Sie die Spulen-Referenz und den Spannungscode aus, z. B.: 483541 für 120/50 = 483824C2. Weitere Spannungsvarianten finden sich in der Tabelle mit den Spannungs-codes am Ende des Spulenabschnitts.

Diese Spulen müssen mit geeigneten Gehäusen verwendet werden, Ref.: 8760.24 und Ref.: 8520.23



Ref. 8760.24



Ref. 8520.23