

## BOBINES HAUTE TEMPÉRATURE ET HAUTE PUISSANCE 40 mm BRÛLEUR À MAZOUT

Ces bobines peuvent être montées avec toutes les électrovannes Parker correspondant au groupe électrique spécifique.

Voir la colonne "Groupe électrique" sur les pages concernant les vannes.

Les bobines peuvent être montées avec tous les boîtiers métalliques.

Le bobinage est entièrement enrobé dans un matériau synthétique.

Montage facile dans les espaces confinés. Raccordement électrique avec des bornes à vis pour des fils jusqu'à 1,5 mm<sup>2</sup>.

Les bobines sont conformes aux normes de sécurité CEI/CENELEC ainsi qu'à la directive européenne Basse tension.

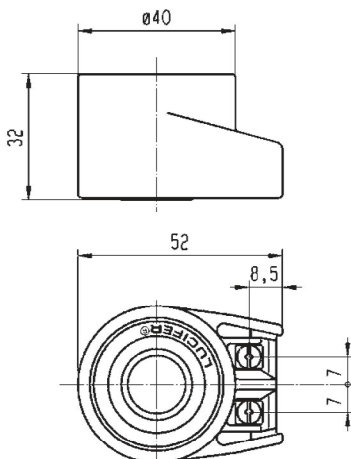
Cette gamme de bobines n'est utilisée que dans un environnement conformément aux normes DIN/EN/ISO 23551-1:2009-10 (brûleurs de mazout).



| Caractéristiques         |    | Haute température et haute puissance   |              |
|--------------------------|----|--|--------------|
| Référence                |    | 483824   |              |
| Groupe électrique        |    | 14.1   |              |
| Classe d'isolation       |    | H 180°C  |              |
| Température ambiante     |    | entre -40°C et +50°C<br>L'application est également limitée par la plage de température de la vanne. |              |
| Alimentation électrique  | CC | Pn (chaud)   | 19 W         |
|                          |    | P (froid) 20°C   | 19 W         |
|                          | CA | Pn (maintien)  | 19 W         |
|                          |    | Attraction (froid)   | 56 VA (20 W) |
| Poids                    |    | 130 g  |              |
| Tensions "Un"            |    | V CA/Hz  | Code         |
| entre -10% et +10% de Un |    | 120/50   | A6           |
|                          |    | 240/50   | A8           |
|                          |    | 110/60   | B5           |
|                          |    | 220/60   | B7           |
|                          |    | 58/50-60/60  | T6           |
|                          |    | 55/60  | 4J           |

Pour commander une bobine, choisissez la réf. bobine + le code tension, par exemple : 483824 pour 120/50 = 483824A6  
D'autres tensions possibles se trouvent dans le tableau des codes tension à la fin de la section des bobines.

Ces bobines doivent être utilisées avec les boîtiers adaptés (Réf. : 8760.24 et Réf. : 8520.23)



Ref. 8760.24



Ref. 8520.23