

**BOBINES HAUTE TEMPÉRATURE 40 mm**

Ces bobines peuvent être montées avec toutes les électrovannes Parker correspondant au groupe électrique spécifique.

Voir la colonne "Groupe électrique" sur les pages concernant les vannes.

Les bobines peuvent être montées avec tous les boîtiers métalliques.

Le bobinage est entièrement enrobé dans un matériau synthétique.

Montage facile dans les espaces confinés. Raccordement électrique avec des bornes à vis pour des fils jusqu'à 1,5 mm<sup>2</sup>.

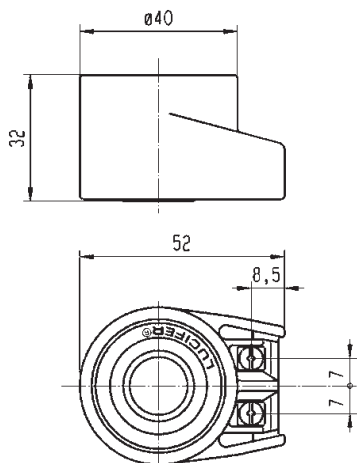
Les bobines sont conformes aux normes de sécurité CEI/CENELEC ainsi qu'à la directive européenne Basse tension.



Caractéristiques		Haute température			Haute température et haute puissance				
Référence		485100			486265				
Groupe électrique		2.0/2.1			2.0/2.2				
Classe d'isolation		H 180°C							
Température ambiante		entre -40°C et +50°C L'application est également limitée par la plage de température de la vanne.							
Alimentation électrique	CC	Pn (chaud)	8 W		14 W				
		P (froid) 20°C	9 W		21 W				
	CA	Pn (maintien)	8 W		14 W				
		Attraction (froid)	32 VA (9 W)		56 VA (20 W)				
Poids		140 g							
Tensions "Un"		V CA/Hz	Code	VCC	Code	V CA/Hz	Code	VCC	Code
entre -10% et +10% de Un		24/50	A2	24	C2	24/50	A2	12	C1
		380/50-440/60	5P			110/50	A5	24	C2
		220/50-230/50	3D			220/50	A7	48	C4
						230/50	F4		

Pour commander une bobine, choisissez la réf. bobine + le code tension, par exemple : 485100 pour 24 V CA/50 Hz = 485100A2  
D'autres tensions possibles se trouvent dans le tableau des codes tension à la fin de la section des bobines.

Ces bobines doivent être utilisées avec les boîtiers adaptés. Voir les exemples ci-dessous :



Réf. 4270 - Protection IP44 selon standard IEC / EN 60529 (avec presse-étoupe)



Réf. 8520 - Protection IP67 selon standard IEC / EN 60529 (avec presse-étoupe)