

Vanne à siège incliné 7010

DN 8 à DN 80; PN 16 à PN 40

Vanne à siège incliné à pilotage pneumatique pour la distribution de fluides neutres, légèrement et fortement agressifs.

- Forme compacte, peu encombrante
- Résistance aux fluides légèrement pollués
- Plage de température: -100°C à +220°C
- Pression de service jusqu'à 40 bars
- Tête de commande orientable (360°)
- Exécutions spécifiques aux clients

Caractéristiques techniques

	Corps		
	Messing CC754S	Bronze CC491K	Inox 1.4408
Diamètre nominal	DN 65 et DN 80	DN 15 à DN 50	DN 8 à DN 80
Raccordement:			
Taraudage Whitworth ISO 228-1	2 1/2" et 3"	1/2" - 2"	1/4" - 3"
Taraudage NPT	2 1/2" et 3"	1/2" - 2"	1/4" - 3"
extrémité à souder			1/2" - 3"
Raccordement par clamp			1/2" - 3"
Pression nominale	PN 16	PN 16	PN 40
Plage d'utilisation*:			
avec tête métal	-30°C à +170°C	-30°C à +170°C	-30°C à +170°C
avec tête synthétique	-30°C à +135°C	opt. -30°C à +200°C	opt. -100°C à +220°C
actionneur à membrane, inox		-30°C à +135°C	-30°C à +135°C
			opt. -30°C à +200°C
Température ambiante*	- 15° C à + 60°C		
Vide	max. 0,001 bar abs		
Pression de service	Voir tableaux et graphiques, Limitation pour gaz dangereux selon la directive sur les appareils sous pression 2014/68/EU (catégorie I) PS x DN < 1000		
Pression de service version sans espace mort	max. 12 bars		
Pression de service raccordement Tri-Clamp	max. 16 bars		
Fuite de Garniture	ISO FE BH-CC3-SSA1-t(-30°C, +80°C) Pression d'essai 40 bar		
fuite selon EN 12266-1	classe de fuite A		

*:Nous vous prions de consulter la notice d'info 32 pour plus de versions et limites de températures



Options et accessoires

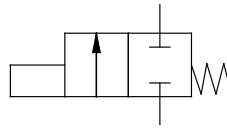
- Butée
- Commande manuelle d'urgence
- Affichage de position électrique avec fins de courses inductifs ou mécaniques
- Vannes pilotes
- Tête de commande AS-I
- Exécution exempte d'huile et de graisse, de PTFE, de silicium
- Exécutions pour applications avec l'oxygène ou l'ozone
- Exécution conforme à la FDA
- Exécution conforme au règlement (CE) 1935/2004
- Version avec homologation selon DIN 161 (Vannes d'arrêt automatiques pour les brûleurs à gaz et appareils à gaz)
- Exécution offshore
- Clip de retenue pour détecteurs de proximité inductifs
- Version pour pressions de commande plus élevées
- Versions pour utilisation sous l'eau

Vanne à siège incliné 7010

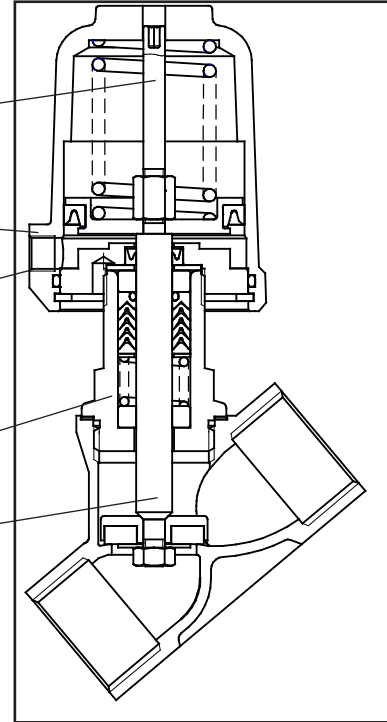
Structure et fonctions

NF (normalement fermée)

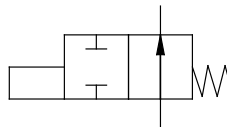
La fonction „fermeture par ressort“ peut aussi bien être exécutée à contre sens que dans le sens du flux. La vanne ne peut être utilisée qu'avec un fluide gazeux dans le cas de la fermeture dans le sens du débit de fluide. Des coups de bélier peuvent apparaître dans le cas de liquides



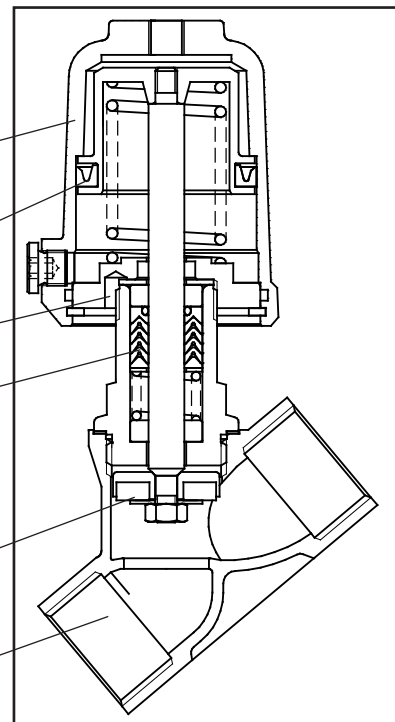
- Indicateur de position dévissable
- „Capot à rotation libre (Raccord de pression!)“
- Actionnable directement par pression (sur demande avec vanne pilote), actionneur à air, eau, huile minérale ou d'autres fluides
- Pièce de tête
- tige de piston, inox



NO (normalement ouverte)



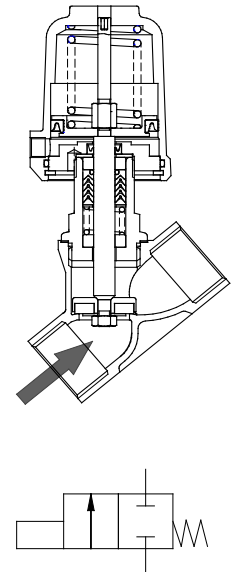
- Capot en laiton chromé, matière synthétique, acier inoxydable ou aluminium
- Joint externe à lèvres
- Indication de fuite
- Garniture d'étanchéité en PTFE chargé, version spéciale à volume mort réduit (garniture inférieure)
- Joint de siège en PTFE ou autres matériaux
- Corps avec différents types de connexion



Pressions de commande et de service

NF - normalement fermée, fermeture contre le sens du fluide

Diamètre nominal	Version	Actionneur	Resorts	Max. pressions différentielles [bar]				Pression de pilotage [bar]	
				Bronze Laiton	Acier inox	Acier inox	Acier inox		
matériau du corps				PTFE	PTFE	PEEK 7	PEEK 8		
Joint du siège									
DN8	Standard	D50	1	-	40	40	40	3,5 - 10	
DN10	Standard	D50	1	-	40	9,7	36	3,5 - 10	
			2	-	40	35	40	4,5 - 10	
			3	-	40	40	40	5,7 - 10	
DN15	Standard	D50	1	16	21,5	-	17	3,5 - 10	
			2	16	34,5	11,5	30	4,5 - 10	
			3	16	40	26	40	5,7 - 10	
		D80	1	16	40	40	40	3,5 - 10	
DN20	Standard	D50	1	6,9	6,9	-	3,7	3,5 - 10	
			2	12,5	12,5	-	9,6	4,5 - 10	
			3	16	19	2,9	15,5	5,7 - 10	
		D80	1	16	40	25	38	3,5 - 10	
			2	16	40	38,5	40	4,4 - 10	
			3	16	40	40	40	5,6 - 10	
DN25	Standard	D50	1	2,4	2,4	-	-	3,5 - 10	
			2	5,7	5,7	-	3,2	4,5 - 10	
			3	9,1	9,1	-	6,6	5,7 - 10	
		D80	1	16	22	9,9	19,5	3,5 - 10	
			2	16	30	17,5	27,5	4,4 - 10	
			3	16	39	27	36,5	5,6 - 10	
		D125	1	16	19	6,7	16,5	1,3 - 10	
			2	16	40	28	38	2,3 - 10	
			3	16	40	40	40	3,1 - 10	
DN32	Standard	D50	1	1	1	-	-	3,5 - 10	
			2	3,1	3,1	-	1,1	4,5 - 10	
			3	5,1	5,1	-	3,1	5,7 - 10	
		D80	1	12,5	12,5	2,7	10,5	3,5 - 10	
			2	16	17	7,3	15	4,4 - 10	
			3	16	22	12,5	20,5	5,6 - 10	
		D125	1	10,5	10,5	1,1	8,9	1,3 - 10	
			2	16	23,5	14	21,5	2,3 - 10	
			3	16	33,5	24	31,5	3,1 - 10	
			4	16	39	29,5	37	4,0 - 10	
		Version détenu	D250	8	-	40	40	40	2,7 - 6
			D50	2	-	40	-	40	4,5 - 10
D80	1	-	40	40	40	3,5 - 10			
	2	-	40	40	40	4,4 - 10			
DN40	Standard	D50	2	1,9	1,9	-	-	4,5 - 10	
			3	3,3	3,3	-	1,6	5,7 - 10	
			1	7,9	7,9	-	6,2	3,5 - 10	
		D80	2	11	11	2,8	9,3	4,4 - 10	
			3	14	14	6,2	12,5	5,6 - 10	
			1	7	7	-	5,3	1,3 - 10	
	D125	2	15,5	15,5	7,4	14	2,3 - 10		
		3	16	22	14	20,5	3,1 - 10		
		4	-	25	16,5	23,5	4,0 - 10		
	d16	D250	8	-	32	24	30	2,7 - 6	
			12	-	40	36,5	40	3,7 - 6	
	Version détenu	D50	3	-	40	-	40	5,7 - 10	
D80		1	-	40	-	40	3,5 - 10		
	2	-	40	40	40	4,4 - 10			



Standard placement des ressorts

d16: version renforcée avec tige 16mm

PEEK 7: Joint du siège en PEEK pour applications jusqu' à 160°C

PEEK 8: Joint du siège en PEEK pour applications au-dessus de 160°C

Pour joint souple comme EPDM, FKM, NBR ou Vulkolan les mêmes valeurs pour le PTFE

Pressions de commande et de service

NF - normalement fermée, fermeture contre le sens du fluide

Diamètre nominal	Version	Action- neur	Res- sorts	Max. pression différentielles [bar]				Pression de pilotage [bar]	
				Bronze Laiton	Acier inox	Acier inox	Acier inox		
matériau du corps				PTFE	PTFE	PEEK 7	PEEK 8		
Joint du siège				PTFE	PTFE	PEEK 7	PEEK 8		
DN50	Standard	D50	2	1,00	1	-	-	4,5 - 10	
			3	1,9	1,9	-	-	5,7 - 10	
		D80	1	4,1	4,1	-	2,8	3,5 - 10	
			2	5,9	5,9	-	4,6	4,4 - 10	
		D125	3	7,8	7,8	1,2	6,5	5,6 - 10	
			1	3,8	3,8	-	2,5	1,3 - 10	
	d16	D125	2	9	9	2,4	7,6	2,3 - 10	
			3	12,5	12,5	6	11	3,1 - 10	
		D250	4	-	13	6,8	12	4,0 - 10	
			8	-	19,5	13	18	2,7 - 6	
		Version détenu	D50	12	-	27,5	21	26	3,7 - 6
				2	-	31,5	-	-	4,5 - 10
	DN65	Standard	D80	3	4,1 *	4,2	-	3,2	5,6 - 10
				1	1,7 *	1,9	-	-	1,3 - 10
			D125	2	4,8 *	4,8	-	3,9	2,3 - 10
		3		6,8 *	7	2	6	3,1 - 10	
d16		D125	3	-	7	2	6	3,1 - 10	
			4	-	7,5	2,5	6,5	4,0 - 10	
	D250	8	-	11	6	10	2,7 - 6		
12		-	15	10	14	3,7 - 6			
Version détenu	D50	2	-	21	-	-	4,5 - 10		
		D80	2	-	25	-	25	4,4 - 10	
	D125	2	-	25	-	25	2,3 - 10		
3		-	25	25	25	3,1 - 10			
DN80	Standard	D80	3	2,6 *	**	**	**	5,6 - 10	
			1	1,1 *	**	**	**	1,3 - 10	
		D125	2	3,0 *	**	**	**	2,3 - 10	
			3	4,9 *	**	**	**	3,1 - 10	
	d16	D125	3	-	4,7	-	3,9	3,2 - 10	
			4	-	5	-	4,2	4,0 - 10	
		D250	8	-	7,5	3,4	6,7	2,7 - 6	
			12	-	10,5	6,4	9,7	3,7 - 6	
	Version détenu	D80	2	-	25	-	18	4,6 - 10	
			3	-	25	-	25	5,6 - 10	
		D125	2	-	25	-	25	2,3 - 10	
			3	-	25	6,1	25	3,2 - 10	

= Standard placement des ressorts

*corps laiton

**seulement avec version renforcée 16mm

d16: version renforcée avec tige 16mm

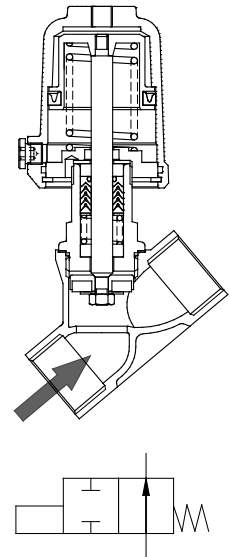
PEEK 7: Joint du siège en PEEK pour applications jusqu' à 160°C

PEEK 8: Joint du siège en PEEK pour applications au-dessus de 160°C

Les valeurs de pression PTFE sont aussi valable pour les joints souples comme EPDM, FKM, FKM et Vulkolan

Pressions de commande et de service

NO - normalement ouverte, fermeture contre le sens du fluide



Joint de siège PTFE, EPDM, FKM, NBR ou Vulkollan

Diamètre nominal	Version	Actionneur	Pression différentielle max. [bar] à pression de pilotage disponible [bar]																
			2	2,5	3	3,5	4	4,5	5	5,5	6	6,5	7	7,5	8	8,5	9	9,5	10
DN08	Standard	D50	0	2,8	30	40	40	-	-	-	-	-	-	-	-	-	-	-	-
DN10	Standard	D50	0	0	13,5	28	40	40	-	-	-	-	-	-	-	-	-	-	-
DN15	Standard	D50	0	0	6,6	13,5	20,5	27,5	34,5	40	40	24,5	-	-	-	-	-	-	-
		D80	40	40	-	-	-	-	-	-	-	-	-	-	-	-	-	-	-
DN20	Standard	D50	0	0	0,6	4,1	7,6	11	14,5	18	21	24,5	28	31,5	35	38,5	40	40	-
		D80	19,5	28,5	37,5	40	-	-	-	-	-	-	-	-	-	-	-	-	-
DN25	Standard	D50	0	0	0	1,2	3,3	5,3	7,4	9,5	11,5	13,5	15,5	17,5	19,5	21,5	23,5	26	28
		D80	10	15,5	21	26,5	32	37,5	40	40	-	-	-	-	-	-	-	-	-
DN32	Standard	D50	0	0	0	0,3	1,6	2,8	4,1	5,4	6,7	8	9,3	10,5	11,5	13	14	15,5	16,5
		D80	5,6	9	12	15,5	19	22,5	25,5	29	32,5	35,5	39	40	-	-	-	-	-
		D125	24,5	32,5	40	-	-	-	-	-	-	-	-	-	-	-	-	-	-
DN40	Standard	D50	0	0	0	0	0,8	1,7	2,6	3,5	4,4	5,3	6,2	7,1	8	8,9	9,8	10,5	11,5
		D80	3,4	5,8	8,1	10,5	12,5	15	17,5	19,5	22	24,5	26,5	29	31,5	34	36	38,5	40
		D125	16,5	22	28	34	29,5	40	-	-	-	-	-	-	-	-	-	-	-
DN50	Standard	D50	0	0	0	0	0,3	0,8	1,4	2	2,6	3,2	3,7	4,3	4,9	5,5	6	6,6	7,2
		D80	1,7	3,2	4,7	6,2	7,7	9,2	10,5	12	13,5	15	16,5	18	19,5	21	22,5	24	25,5
		D125	10	13,5	17,5	21	25	28,5	32,5	36	40	-	-	-	-	-	-	-	-
DN65	Standard	D80	0,6	1,5	2,4	3,2	4,1	4,9	5,8	6,7	7,5	8,4	9,2	10	10,5	11,5	12,5	13,5	14
		D125	5,5	7,6	9,7	11,5	14	16	17	20	22	24,5	25	-	-	-	-	-	-
	d16	D250	5,4	7,5	9,6	11,5	13,5	15,5	18	20	22	24	25	-	-	-	-	-	-
DN80	Standard*	D80	0,3	0,9	1,5	2,1	2,7	3,3	3,9	4,5	5,1	5,7	6,3	6,9	7,5	8,1	8,7	9,3	9,9
		D125	3,7	5,2	6,6	8,1	9,6	11	12,5	14	15,5	16	-	-	-	-	-	-	-
	d16	D125	3,6	5,1	6,5	8	9,5	10,5	12	13,5	15	16,5	18	19,5	21	22,5	24	25	-

d16: version renforcée avec tige 16mm

Actionneur D50: air moteur max. de 1 bar au-dessus air moteur nécessaire

Actionneur D80: air moteur max. de 0,8 bar au-dessus air moteur nécessaire

Actionneur D125 é D250: air moteur max. de 0,5 bar au-dessus air moteur nécessaire

Pressions de commande et de service

NO - normalement ouverte, fermeture contre le sens du fluide

Joint de siège PEEK-8

Diamètre nominal	Version	Actionneur	Pression différentielle max. [bar] à pression de pilotage disponible [bar]																
			2	2,5	3	3,5	4	4,5	5	5,5	6	6,5	7	7,5	8	8,5	9	9,5	10
DN08	Standard	D50	0	0	21	40	40	-	-	-	-	-	-	-	-	-	-	-	-
DN10	Standard	D50	0	0	6,9	21	35,5	40	40	-	-	-	-	-	-	-	-	-	-
DN15	Standard	D50	0	0	2	9	16	23	30	37	40	40	-	-	-	-	-	-	-
		D80	39,5	40	-	-	-	-	-	-	-	-	-	-	-	-	-	-	-
DN20	Standard	D50	0	0	0	0,9	4,3	7,8	11	14,5	18	21,5	25	28,5	32	35,5	39	40	40
		D80	16	25	34	40	40	-	-	-	-	-	-	-	-	-	-	-	-
DN25	Standard	D50	0	0	0	0	0,8	2,9	4,9	7	9	11	13	15	17	19	21	23,5	25,5
		D80	7,9	13	18,5	24	29,5	35	40	40	-	-	-	-	-	-	-	-	-
DN32	Standard	D50	0	0	0	0	0	0,9	2,2	3,4	4,7	6	7,3	8,6	9,9	11	12	13,5	15
		D80	3,7	7	10	13,5	17	20,5	23,5	27	30,5	34	37	40	40	-	-	-	-
		D125	22,5	30,5	39	40	-	-	-	-	-	-	-	-	-	-	-	-	-
DN40	Standard	D80	1,8	4,1	6,5	8,8	11	13,5	15,5	18	20,5	23	25	27,5	30	32	34,5	37	39
		D125	15	20,5	26,5	32	38	40	-	-	-	-	-	-	-	-	-	-	-
DN50	Standard	D80	0,3	1,9	3,4	4,9	6,4	7,9	9,4	11	12,5	14	15,5	17	18,5	20	21,5	23	24,5
		D125	8,8	12,5	16	20	23,5	27,5	31	35	38,5	40	-	-	-	-	-	-	-
DN65	Standard	D80	0	0,6	1,4	2,3	3,1	4	4,8	5,7	6,6	7,4	8,3	9,1	10	10,5	11,5	12,5	13
		D125	4,5	6,6	8,7	10,5	13	15	17	19	21	23,5	25	-	-	-	-	-	-
	d16	D250	5	9,3	13,5	18	22	25	-	-	-	-	-	-	-	-	-	-	-
DN80	d16	D80	0	0	0,5	1,1	1,7	2,3	2,9	3,5	4	4,6	5,2	5,8	6,4	6,9	7,5	8,1	8,7
		D125	2,8	4,3	5,7	7,2	8,6	10	11,5	13	14,5	15,5	17	18,5	20	21,5	23	24,5	25
		D250	3,2	6,2	9,2	12	15	18	21	24	25	-	-	-	-	-	-	-	-

Joint de siège PEEK-7

Diamètre nominal	Version	Actionneur	Pression différentielle max. [bar] à pression de pilotage disponible [bar]																
			2	2,5	3	3,5	4	4,5	5	5,5	6	6,5	7	7,5	8	8,5	9	9,5	10
DN08	Standard	D50	0	0	0	12	40	40	-	-	-	-	-	-	-	-	-	-	-
DN10	Standard	D50	0	0	0	0	9,5	24	38,5	40	40	-	-	-	-	-	-	-	-
DN15	Standard	D50	0	0	0	0	0	4,7	11,5	18,5	25,5	32,5	39,5	40	40	-	-	-	-
		D80	21,5	39,5	40	-	-	-	-	-	-	-	-	-	-	-	-	-	-
DN20	Standard	D50	0	0	0	0	0	0	0	1,8	5,3	8,8	12	15,5	19	22,5	26	29,5	33
		D80	3,3	12	21,5	30,5	39,5	40	-	-	-	-	-	-	-	-	-	-	-
DN25	Standard	D80	0	3,3	8,8	14	19,5	25	30,5	35,5	40	40	-	-	-	-	-	-	-
		D125	28	40	-	-	-	-	-	-	-	-	-	-	-	-	-	-	-
DN32	Standard	D80	0	0	2,6	5,9	9,3	12,5	16	19	22,5	26	29,5	32,5	36	39,5	40	-	-
		D125	14,5	23	31	39,5	40	-	-	-	-	-	-	-	-	-	-	-	-
DN40	Standard	D80	0	0	0	2,3	4,6	7	9,3	11,5	14	16	18,5	21	23,5	25,5	28	30,5	32,5
		D125	8,4	14	20	25,5	31,5	37	40	-	-	-	-	-	-	-	-	-	-
DN50	Standard	D80	0	0	0	0	1,1	2,7	4,2	5,7	7,2	8,7	10	11,5	13	14,5	16	17,5	19
		D125	3,6	7,3	11	14,5	18,5	22	26	29,5	33	37	40	-	-	-	-	-	-
		D250	4,5	12	19,5	27	35	40	-	-	-	-	-	-	-	-	-	-	-
DN65	Standard	D125	0,5	2,7	4,8	6,9	9	11	13	15	17,5	19,5	21,5	23,5	25	-	-	-	-
	d16	D250	1	5,4	9,7	14	18	22,5	25	-	-	-	-	-	-	-	-	-	-
DN80	d16	D125	0	0,9	2,4	3,9	5,3	6,8	8,2	9,7	11	12,5	14	15,5	17	18	19,5	21	22,5
		D250	0	2,9	5,9	8,9	12	15	18	21	24	25	-	-	-	-	-	-	-

d16: version renforcée avec tige 16mm

PEEK 7: Joint du siège en PEEK pour applications jusqu' à 160°C

PEEK 8: Joint du siège en PEEK pour applications au-dessus de 160°C

Actionneur D50: air moteur max. de 1 bar au-dessus air moteur nécessaire

Actionneur D80: air moteur max. de 0,8 bar au-dessus air moteur nécessaire

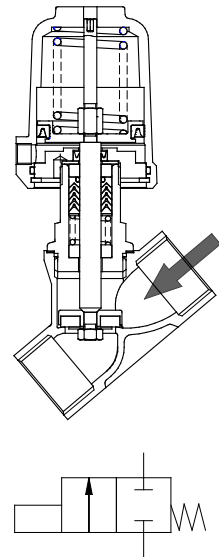
Actionneur D125 é D250: air moteur max. de 0,5 bar au-dessus air moteur nécessaire

Vanne à siège incliné 7010

Pressions de commande et de service

NF - normalement fermée, fermeture avec le sens du fluide

- Vannes à siège incliné, NF (normalement fermée), fermeture avec le sens du fluide.
- Application convenant aux fluides gazeux.
- Si utilisation avec fluides liquides risque de „coups de bélier“.



Joint de siège PTFE, EPDM, FKM, NBR ou Vulkollan

Diamètre nominal	Version	Actionneur	Ressorts	Pression différentielle max. [bar] à pression de pilotage disponible [bar]																
				2	2,5	3	3,5	4	4,5	5	5,5	6	6,5	7	7,5	8	8,5	9	9,5	10
DN08	Standard	D50	Standard	0	0	40	40	40	40	40	40	40	40	40	40	40	40	40	40	
DN10	Standard	D50	Standard	0	0	40	40	40	40	40	40	40	40	40	40	40	40	40	40	
DN15	Standard	D50	Standard	0	0	21,5	38,5	40	40	40	40	40	40	40	40	40	40	40	40	
DN20	Standard	D50	Standard	0	0	8,7	13,5	18	23	28	33	37,5	40	40	40	40	40	40	40	
		D80	Standard	25,5	38,5	40	40	40	40	40	40	40	40	40	40	40	40	40	40	
DN25	Standard	D50	Standard	0	0	5,2	7,7	10	12,5	15	17,5	20	22,5	25	27,5	30	32,5	33	33	
		D80	Standard	13,5	20	26,5	33	33	33	33	33	33	33	33	33	33	33	33	33	33
DN32	Standard	D50	Standard	0	0	3	4,4	5,9	7,3	8,7	10	11,5	13	14,5	15,5	17	18,5	19	19	
		D80	Standard	8	11,5	15,5	19	23	26,5	30,5	34	35	35	35	35	35	35	35	35	35
		D125	Standard	28,5	35	35	35	35	35	35	35	35	35	35	35	35	35	35	35	35
DN40	Standard	D50	Standard	0	0	0	2,4	3,4	4,3	5,3	6,3	7,2	8,2	9,2	10	11	12	13	13	
		D80	Standard	0	5,1	7,7	10	12,5	15	17,5	20	22,5	23	23	23	23	23	23	23	23
		D125	Standard	12,5	18,5	23	23	23	23	23	23	23	23	23	23	23	23	23	23	23
	d16	D125	1	12	18,5	24,5	30,5	37	40	40	40	40	40	40	40	40	40	40	40	
DN50	Standard	D50	Standard	0	0	0	1,4	2	2,6	3,2	3,9	4,5	5,1	5,7	6,3	6,9	7,5	8	8	
		D80	Standard	0	3,6	5,2	6,8	8,4	10	11,5	13	14,5	15	15	15	15	15	15	15	15
		D125	Standard	8,3	12	15	15	15	15	15	15	15	15	15	15	15	15	15	15	15
	d16	D125	1	8,1	12	15,5	19,5	23,5	27,5	31	35	38	38	38	38	38	38	38	38	
DN65	Standard	D80	Standard	0	2	2,9	3,7	4,6	5,5	6,4	7,3	8,1	9	9,9	10,5	11,5	12	12	12	
		D125	Standard	4,6	6,7	8,9	11	12	12	12	12	12	12	12	12	12	12	12	12	12
	d16	D125	1	4,5	6,6	8,8	10,5	13	15	17	19,5	20	20	20	20	20	20	20	20	
DN80	Standard	D80	Standard	0	1,3	2	2,6	3,2	3,8	4,44	5	5,6	6,2	6,8	7,4	8	8,7	9	9	
		D125	Standard	3,1	4,6	6,1	7,6	9	9	9	9	9	9	9	9	9	9	9	9	
	d16	D80	1	0	0	0	1,8	2,4	3	3,6	4,2	4,8	5,4	6	6,6	7,2	7,8	8,4	8,9	
		D125	1	3,1	4,6	6	7,5	9	10,5	12	13	13	13	13	13	13	13	13	13	
		D250	Standard	0	7,9	11	13	13	13	13	13	13	13	13	13	13	13	13		

d16: version renforcée avec tige 16mm

Pressions de commande et de service

NF - normalement fermée, fermeture avec le sens du fluide

Joint de siège PEEK-8

Diamètre nominal	Version	Actionneur	Ressorts	Pression différentielle max. [bar] à pression de pilotage disponible [bar]																
				2	2,5	3	3,5	4	4,5	5	5,5	6	6,5	7	7,5	8	8,5	9	9,5	10
DN08	Standard	D50	1	0	0	40	40	40	40	40	40	40	40	40	40	40	40	40	40	
DN10	Standard	D50	1	0	0	40	40	40	40	40	40	40	40	40	40	40	40	40	40	
DN15	Standard	D50	2	0	0	0	0	4	20,5	37,5	40	40	40	40	40	40	40	40	40	
DN20	Standard	D50	2	0	0	0	1,1	6	10,5	15,5	20,5	25,5	30	35	40	40	40	40	40	
		D80	1	0	0	1,8	14,5	27	40	40	40	40	40	40	40	40	40	40	40	
		125	1	30	33	33	33	33	33	33	33	33	33	33	33	33	33	33	33	
DN25	Standard	D50	2	0	0	0	2,1	4,6	7,1	9,6	12	14,5	17	19,5	22	24,5	27	29,5	32	33
		D80	1	0	0	2,8	9,4	15,5	22,5	29	33	33	33	33	33	33	33	33	33	33
		125	1	30	33	33	33	33	33	33	33	33	33	33	33	33	33	33	33	33
DN32	Standard	D50	2	0	0	0	1,3	2,7	4,1	5,6	7	8,5	9,9	11	12,5	14	15,5	17	18,5	19
		D80	1	0	0	2,6	6,4	10	13,5	17,5	21,5	25	29	32,5	35	35	35	35	35	35
		D125	1	18	27	35	35	35	35	35	35	35	35	35	35	35	35	35	35	35
DN40	Standard	D80	1	0	0	2,4	5	7,5	10	12,5	15	17,5	20	22,5	23	23	23	23	23	
		D125	2	3,2	9,5	15,5	22	23	23	23	23	23	23	23	23	23	23	23	23	23
	d16	D125	2	3	9,2	15	21,5	27,5	34	40	40	40	40	40	40	40	40	40	40	40
DN50	Standard	D80	2	0	0	0,3	1,9	3,5	5,1	6,7	8,2	9,8	11	13	14,5	15	15	15	15	
		D125	2	2,9	6,8	10,5	14,5	15	15	15	15	15	15	15	15	15	15	15	15	15
	d16	D125	2	2,7	6,6	10,5	14	18	22	26	29,5	33,5	37,5	38	38	38	38	38	38	38
		D260	6	12,5	20,5	28,5	36,5	38	38	38	38	38	38	38	38	38	38	38	38	38
DN65	Standard	D125	2	1,5	3,7	5,9	8	10	12	12	12	12	12	12	12	12	12	12	12	
		D125	2	1,4	3,6	5,7	7,9	10	12	14	16,5	18,5	20	20	20	20	20	20	20	20
		D260	6	7,1	11,5	16	20	20	20	20	20	20	20	20	20	20	20	20	20	20
DN80	d16	D125	2	1	2,5	3,9	5,4	6,9	8,4	9,9	11	12,5	13	13	13	13	13	13	13	
		D260	6	4,9	7,9	11	13	13	13	13	13	13	13	13	13	13	13	13	13	13

Joint de siège PEEK-7

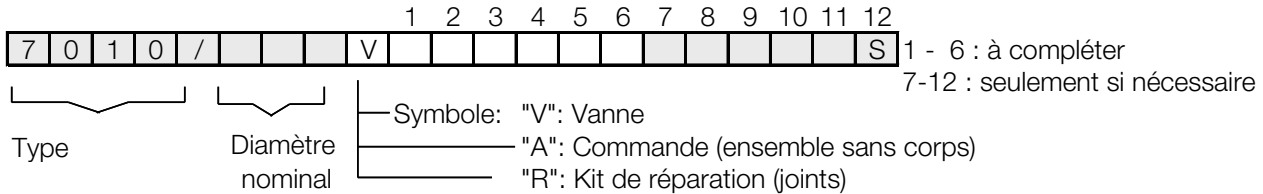
Diamètre nominal	Version	Actionneur	Ressorts	Pression différentielle max. [bar] à pression de pilotage disponible [bar]																
				2	2,5	3	3,5	4	4,5	5	5,5	6	6,5	7	7,5	8	8,5	9	9,5	10
DN08	Standard	D50	1	0	0	40	40	40	40	40	40	40	40	40	40	40	40	40	40	
DN10	Standard	D50	1	0	0	40	40	40	40	40	40	40	40	40	40	40	40	40	40	
DN15	Standard	D50	2	0	0	0	0	4	20,5	37,5	40	40	40	40	40	40	40	40	40	
DN20	Standard	D80	1	0	0	1,8	14,5	27	40	40	40	40	40	40	40	40	40	40	40	
		125	1	40	40	40	40	40	40	40	40	40	40	40	40	40	40	40	40	
DN25	Standard	D80	1	0	0	2,8	9,4	15,5	22,5	29	33	33	33	33	33	33	33	33	33	
		125	1	30	33	33	33	33	33	33	33	33	33	33	33	33	33	33	33	
DN32	Standard	D80	2	0	0	0	1,2	5	8,8	12,5	16	20	23,5	27,5	31	35	35	35	35	
		D125	1	18	27	35	35	35	35	35	35	35	35	35	35	35	35	35	35	
DN40	Standard	D80	2	0	0	0	0,8	3,3	5,8	8,3	10,5	13	15,5	18	20,5	23	25,5	28	30,5	33
		D125	2	3,2	9,5	15,5	22	23	23	23	23	23	23	23	23	23	23	23	23	23
	d16	D125	2	3	9,2	15	21,5	27,5	34	40	40	40	40	40	40	40	40	40	40	40
DN50	Standard	D125	2	2,9	6,8	10,5	14,5	15	15	15	15	15	15	15	15	15	15	15	15	
		D125	2	2,7	6,6	10,5	14	18	22	26	29,5	33,5	37,5	38	38	38	38	38	38	38
		D260	6	12,5	20,5	28,5	36,5	38	38	38	38	38	38	38	38	38	38	38	38	38
DN65	Standard	D125	3	0	1,5	3,7	5,9	8	10	12	12	12	12	12	12	12	12	12	12	
		D125	3	0	1,4	3,6	5,7	7,9	10	12	14	16,5	18,5	20	20	20	20	20	20	20
		D250	6	7,1	11,5	16	20	20	20	20	20	20	20	20	20	20	20	20	20	20
DN80	d16	D125	2	0	1	2,5	3,9	5,4	6,9	8,4	9,9	11	12,5	13	13	13	13	13	13	
		D250	6	4,9	7,9	11	13	13	13	13	13	13	13	13	13	13	13	13	13	13

"d16: version renforcée avec tige 16mm

PEEK 7: Joint de siège en PEEK pour applications jusqu' à 160°C

PEEK 8: Joint du siège en PEEK pour applications au-dessus de 160°C"

Codification



1. Type de construction	2. Raccordement	3. Corps	4. Joint de siège	5. Fonction du pilotage	6. Tête de commande
1 siège incliné	0 taroudage selon ISO 228-1 5 taroudage NPT 6 non taraudé D extrémité à souder DIN H extrémité à souder ISO Z Tri-Clamp selon pouces	0 laiton (seulement DN 65+80) 1 bronze 2 inox 1.4408	0 PTFE (Téflon) 1 FKM (Viton) 2 EPDM 3 NBR (Perbunan) 7 PEEK	0 NF (normalement fermée) dans le sens du fluide 1 NO (normalement ouverte), ferm. contre le sens du fluide 2 NF (normalement fermée), contre le sens du fluide 3 double effet 5 NF détendu (contre le sens du fluide)	0 piston Ø 50mm 1 piston Ø 80mm 2 piston Ø 125mm C membrane act. D250mm K actionneur synthétique Ø 50mm M actionneur synthétique Ø 80mm
7. Ressorts	8. Pièce intermédiaire	9. Position de la garniture	10. Température	11. Accessoire	12. Autres versions
- standard 1 1 ressort 2 2 ressorts 3 3 ressorts T 6 ressorts (D250) W 8 ressorts (D250) Y 12 ressorts (D250)	- standard K version renforcé	- standard 2 sans espace mort (garniture en bas)	- standard H exécution haute température jusqu'à + 200°C V joint viton conseillé à partir de 140°C U température fluide jusqu'à -50°C, W température ambiante jusqu'à -40°C, température de fluide -50 °C	- sans accessoires 1 1 micro contact auxiliaire 2 2 micro contacts auxiliaire 3 commande manuelle en cas d'urgence 4 commande manuelle auxiliaire 5 limiteur de course 6 vanne de pil. DN 2, 230 V AC 7 vanne de pil. DN 2, 24 V DC K 1 contact auxiliaire compact M 2 contacts auxiliaires inductifs 10-36 V DC PNP P 1 contact auxiliaire inductif 10-36V DC PNP T auxiliaire inductif (compact) 10-30 V DC	S exécutions-spéciales sur demande M indicateur de position avec presse étoupe N indicateur de position avec connection enfichable

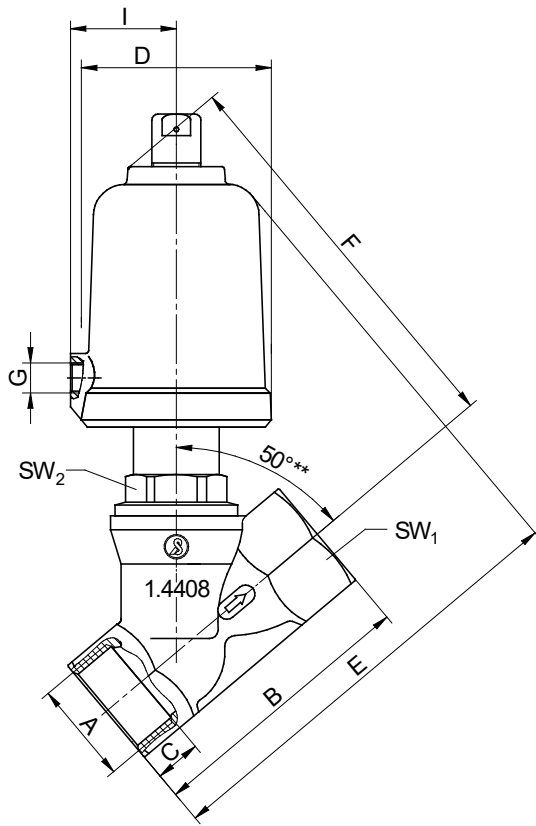
En plus des options listées un grand nombre d'autres variantes sont disponibles

Exemple de commande: 7010/050V1020212- - -5
Diamètre nominal 50, vanne à siège incliné, taroudage selon DIN 2999, corps inox, joint de siège en PTFE, NF (normalement fermée), fermeture contre le sens du fluide, tête de commande: piston diamètre 80, deux ressorts, limiteur de course.

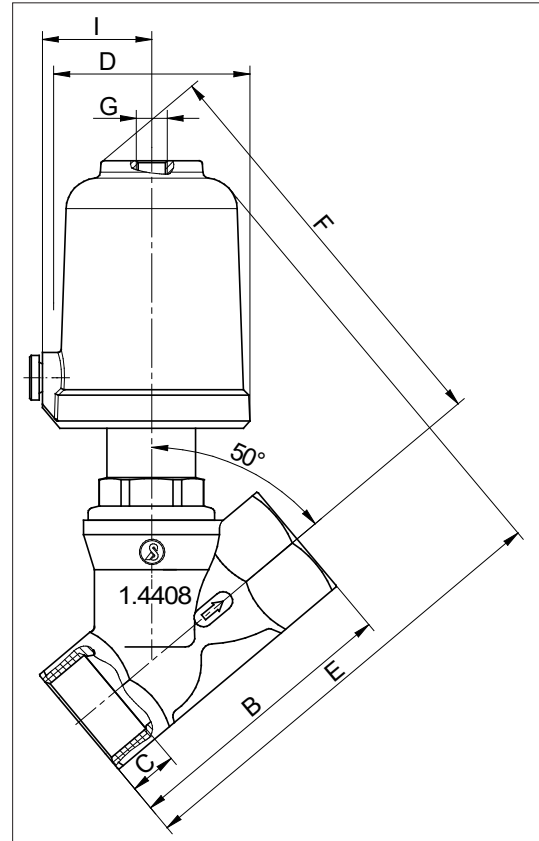
Vanne à siège incliné 7010

version standard

Dimensions et Poids



NF (normalement fermée)



NO (normalement ouverte)

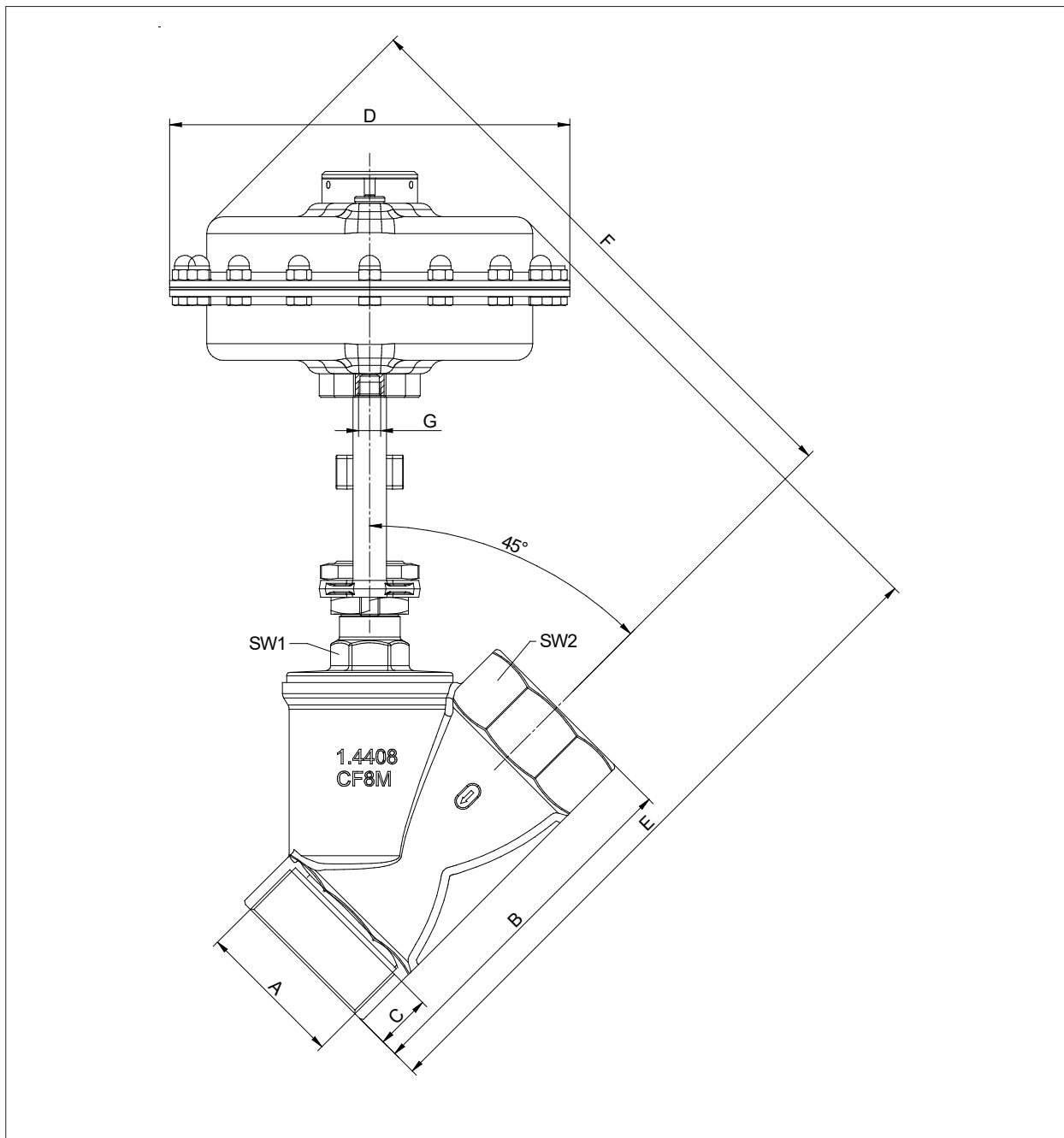
**Angle = 45° pour DN 65, DN 80 avec corps en laiton et DN80 avec corps en inox

DN	actionneur	A G/ NPT	B		C	D	E		F	G	H (course)	I	SW1		SW 2		valeur Kvs		poids kg
			bronze et acier inox	laiton			bronze et acier inox	laiton					bronze et acier inox	laiton	stand.	renfor.	bronze et acier inox	laiton	
8	50	1/4"	60	-	12	62	130	-	123	G1/8"	8,5	34,5	20	-	30	-	0,95	-	1
10	50	3/8"	60	-	12	62	130	-	123	G1/8"	9	34,5	23	-	30	-	1,6	-	1,05
15	50	1/2"	65	-	15	62	135	-	120	G1/8"	7	34,5	25	-	30	-	3,5	-	1,1
20	50	3/4"	75	-	16,3	62	135	-	125	G1/8"	12	34,5	31	-	30	-	8	-	1,2
25	50	1"	90	-	19,1	62	145	-	130	G1/8"	16	34,5	39	-	30	-	15	-	1,4
	80	1"	90	-	19,1	96	185	-	170	G1/4"	16	55	39	-	30	-	16	-	3,0
32	50	1 1/4"	110	-	21,4	62	160	-	145	G1/8"	16	34,5	48	-	30	-	21	-	1,8
	80	1 1/4"	110	-	21,4	96	200	-	190	G1/4"	20	55	48	-	30	-	24	-	3,3
	125	1 1/4"	110	-	21,4	146	230	-	215	G1/4"	20	80	48	-	30	-	24	-	5,5
40	50	1 1/2"	120	-	21,4	62	165	-	150	G1/8"	16	34,5	55	-	30	-	30	-	2,1
	80	1 1/2"	120	-	21,4	96	205	-	195	G1/4"	23	55	55	-	30	-	35	-	3,6
	125	1 1/2"	120	-	21,4	146	235	-	220	G1/4"	23	80	55	-	30	-	35	-	5,8
50	50	2"	150	-	25,7	62	185	-	160	G1/8"	16	34,5	68	-	32	-	40	-	2,7
	80	2"	150	-	25,7	96	225	-	200	G1/4"	29	55	68	-	32	36	55	-	4,2
	125	2"	150	-	25,7	146	250	-	225	G1/4"	29	80	68	-	32	36	55	-	6,4
65	80	2 1/2"	180	180	30,2	96	260	260	220	G1/4"	29	55	85	85	36	41	80	93	6,2
	125	2 1/2"	180	180	30,2	146	285	285	250	G1/4"	29	80	85	85	36	41	80	93	8,4
80	80	3"	214	210	33,3	96	290	280	225	G1/4"	29	55	100	100	41	41	112	115	8,3
	125	3"	214	210	33,3	146	315	305	250	G1/4"	29	80	100	100	41	41	112	115	10,5

Vanne à siège incliné 7010

Version renforcée avec actionneur à membrane

Dimensions et Poids



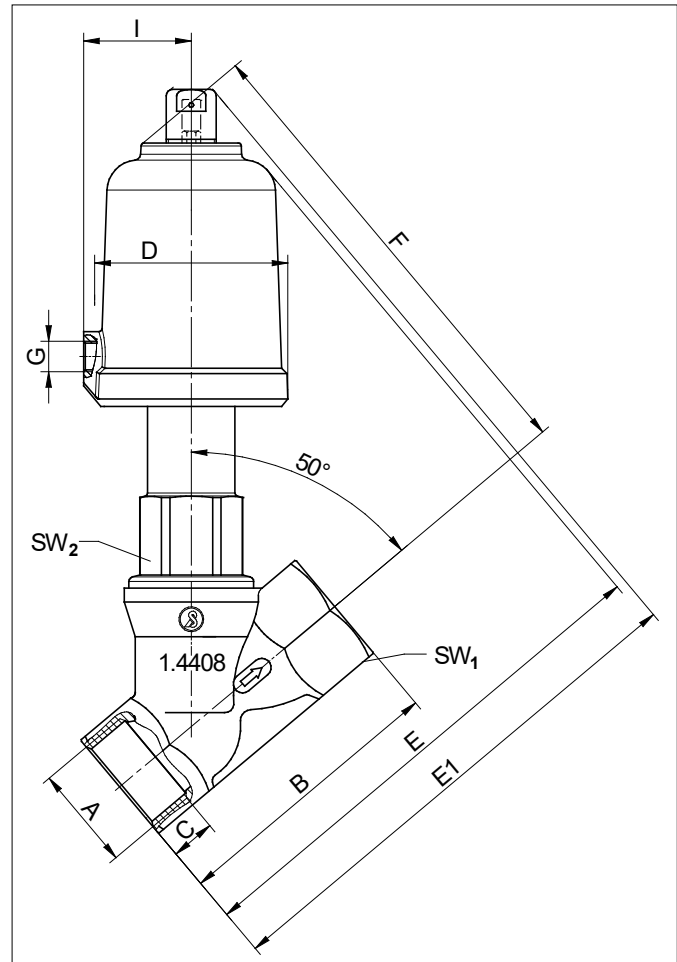
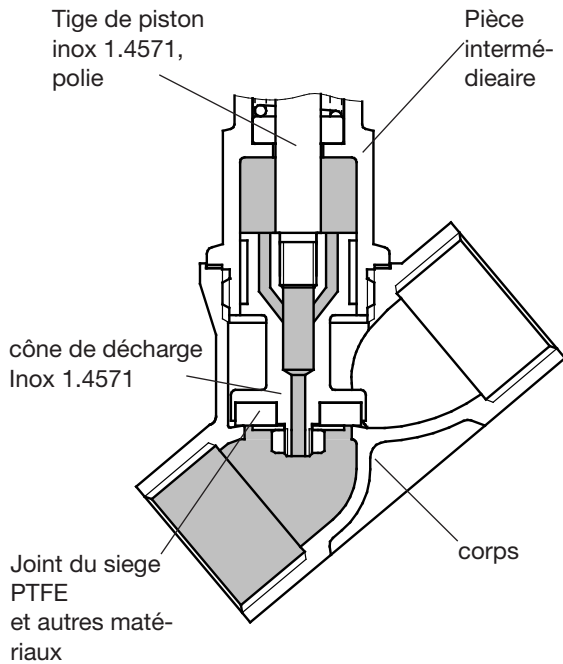
DN	actionneur	A G/NPT	B	C	D	E	F	G	Course (mm)	SW1	SW2	α	Valeur de Kvs	Poids (kg)
50	250	2"	150	25,7	238	338	323	G1/4"	25	68	32	50°	55	14,6
65	250	2 1/2"	180	30,2	238	366	346	G1/4"	25	85	41	45°	80	15,7
80	250	3"	210	33,3	238	407	350	G1/4"	25	100	41	45°	-	17,8

Dimensions en mm

Vanne à siège incliné 7010

Version détenu

Construction, Dimensions et Poids



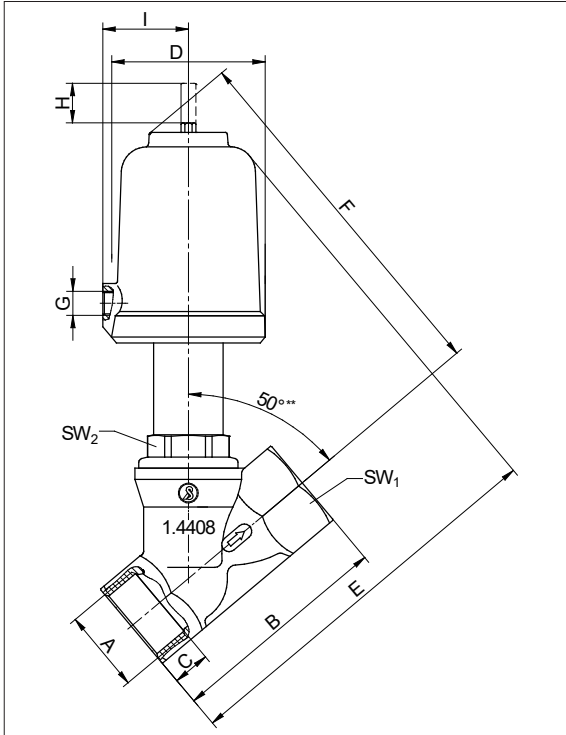
DN	action- neur	A	B	C	D	E	F	G	H	I	SW1	SW 2	Valeur de KVs Inox	Poids (kg)
		G/NPT	Inox			Inox			(course)		Inox	Stand.		
32	50	1 1/4"	110	21,4	62	175	165	G1/8"	16	34,5	48	30	21	2
40	50	1 1/2"	120	21,4	62	185	175	G1/8"	16	34,5	55	30	30	2,3
	80	1 1/2"	120	21,4	96	220	210	G1/4"	21	55	55	30	35	4,1
50	50	2"	150	25,7	62	200	180	G1/8"	16	34,5	68	32	40	3,3
	80	2"	150	25,7	96	240	220	G1/4"	22	55	68	32	55	5
	125	2"	150	25,7	146	265	245	G1/4"	22	80	68	32	55	5,6
65	50	2 1/2"	180	30,2	96	225	200	G1/8"	16	55	85	36	80	5,1
	80	2 1/2"	180	30,2	96	265	240	G1/4"	29	55	85	36	80	6,8
	125	2 1/2"	180	30,2	146	290	265	G1/4"	29	80	85	36	80	7,8
80	80	3"	214	33,3	96	325	270	G1/4"	30	55	100	41	112	10,4
	125	3"	214	33,3	146	355	300	G1/4"	30	80	100	41	112	11,8

Dimensions en mm

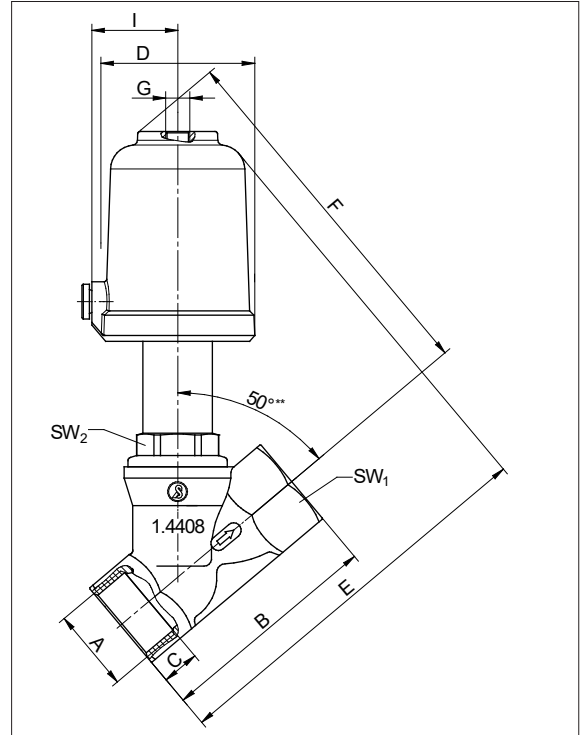
Vanne à siège incliné 7010

Exécution HT220

Dimensions et Poids



NO (normalement ouverte)



NO (normalement ouverte)

DN	Diamètre de piston	A G/NPT	B	C	D	E	F	G	H	I	SW1	SW2	Valeurs Kvs	Poids (kg)
10	50	3/8"	60	12	62	142,3	139,4	G1/8	6,35	34,5	23	30	1,6	1,1
15	50	1/2"	65	15	62	145	139	G1/8	7	34,5	25	30	3,5	1,2
20	50	3/4"	75	16,3	62	152	144	G1/8	12	34,5	31	30	8	1,3
	80	3/4"	75	16,3	96	186	181	G1/4	12	55	31	30	8	1,9
25	80	1"	90	19,1	96	193	185	G1/4	16	55	39	30	16	3,1
	125	1"	90	19,1	146	223	215	G1/4	16	80	39	30	16	5,3
32	80	1 1/4"	110	21,4	96	211	201	G1/4	20	55	48	30	24	3,4
	125	1 1/4"	110	21,4	146	241	231	G1/4	20	80	48	30	24	5,6
40	80	1 1/2"	120	21,4	96	216,2	206,1	G1/4	22	55	55	30	35	3,7
	125	1 1/2"	120	21,4	146	244,6	234,6	G1/4	22	80	55	30	35	5,9
50	125	2"	150	25,7	146	260,4	241,5	G1/4	25,5	80	68	32	55	6,5

Dimensions en mm

Vanne à siège incliné 7010

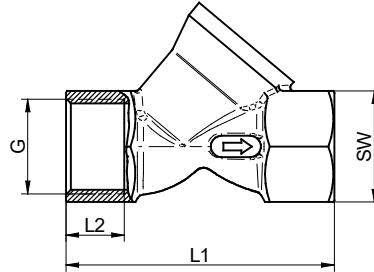
Versions de température

Version	Description	Temp. du fluide	Temp. ambiante
1	Standard - Bronze	de -30°C à +170°C	de -15°C à +60°C
2	Standard - Acier inox	de -30°C à +170°C	de -15°C à +60°C
3	Version HT220 uniquement avec joint de siège PEEK	de +160°C à +220°C	de -15°C à +100°C
4	Version haute température pour corps en acier	de -30°C à +200°C	de -15°C à +100°C
5	Version haute température pour corps en bronze ou laiton		
6	Joint externe à lèvres en Viton pour corps en bronze ou laiton	de -30°C à +170°C	
7	Version basse température selon plan R0194 pour corps en acier	de -50°C à +135°C	de -15°C à +60°C
8	Version basse température selon plan R0188 pour corps en acier		de -40°C à +60°C
9	Version basse température selon plan R0188 pour corps en bronze ou laiton		
10	Version basse température pour corps en acier	de -40°C à +170°C	de -15°C à +60°C
11	Version basse température pour corps en bronze ou laiton		
12	Capot de l'actionneur en matière plastique pour corps en acier	de -30°C à +135°C	de -15°C à +60°C
13	Capot de l'actionneur en matière plastique pour corps en bronze ou laiton		
14	Version basse température et capot de l'actionneur en matière plastique pour corps en acier	de -40°C à +135°C	de -15°C à +60°C
15	Version basse température et capot de l'actionneur en matière plastique pour corps en bronze ou laiton		
16	Corps presse-étoupe long (sans soufflet)	de -70°C à +200°C	de -15°C à +60°C
17	Corps presse-étoupe long avec soufflet	de -100°C à +200°C	de -15°C à +60°C
18	Standard, bronze avec joints en NBR	de -30°C à +170°C	de -30°C à +60°C
19	Standard, acier inox avec joints en NBR		
20	Version basse température, joint de siège en NBR pour corps en bronze ou laiton	de -40°C à +170°C	de -30°C à +60°C
21	Version basse température, joint de siège en NBR pour corps en acier		
22	Commande à membrane D250	de -30°C à +200°C	de -30°C à +60°C
23	Version basse température pour commande à membrane D250	de -40°C à +200°C	de -30°C à +60°C

Vanne à siège incliné 7010

Type de construction du corps

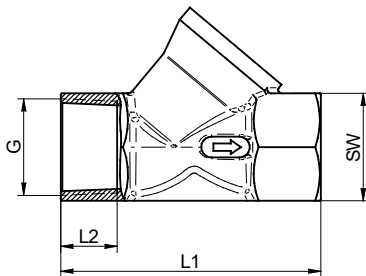
Corps en acier inoxydable 1.4408 avec filetage intérieur



DN	Taraudage "G" selon ISO 228-1 Codification: "0"				Taraudage NPT selon ANSI B 1.20.1 Codification: "5"			
	L1	L2	G	SW	L1	L2	G	SW
08	60	12	G 1/4"	20	60	10,7	NPT 1/4"	20
10	60	12	G 3/8"	23	60	11	NPT 3/8"	23
15	65	15	G 1/2"	25	65	14,5	NPT 1/2"	25
20	75	16,3	G 3/4"	31	75	15	NPT 3/4"	31
25	90	19,1	G 1"	39	90	18	NPT 1"	39
32	110	21,4	G 1 1/4"	48	110	18,5	NPT 1 1/4"	48
40	120	21,4	G 1 1/2"	55	120	18,5	NPT 1 1/2"	55
50	150	25,7	G 2"	68	150	19	NPT 2"	68
65	180	30,2	G 2 1/2"	85	180	25,5	NPT 2 1/2"	85
80	214	33,5	G 3"	100	214	27,4	NPT 3"	100

Dimensions en mm

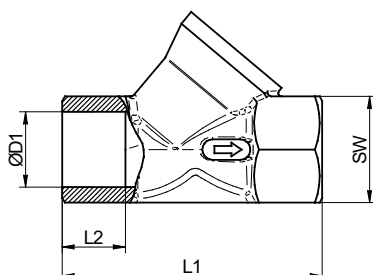
Corps en acier inoxydable 1.4408 avec filetage conique



DN	Taraudage conique "Rc" selon EN 10226-2 Codification: "T"			
	L1	L2	G	SW
08	61	12	Rc 1/4"	20
10	60	11,4	Rc 3/8"	23
15	65	15	Rc 1/2"	25
20	75	16,3	Rc 3/4"	31
25	90	19,1	Rc 1"	39
32	110	21,4	Rc 1 1/4"	48
40	120	21,4	Rc 1 1/2"	55
50	150	25,7	Rc 2"	68

Dimensions en mm

Corps en acier inoxydable 1.4408 sans filetage



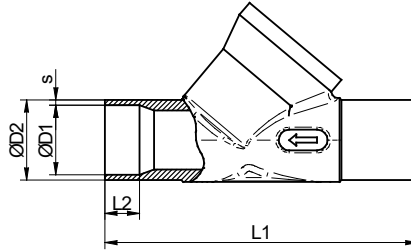
DN	Codification: "6"			
	L1	L2	D1	SW
08	61	16,5	10	20
10	61	16,5	13	23
15	66	16,5	17	25
20	76	18,5	22	31
25	91	16,5	27,5	39
32	111	24	36,5	48
40	121	24	42,5	55
50	151	29	54	68
65	182	38	66	85
80	214	38,5	80	100

Dimensions en mm

Vanne à siège incliné 7010

Type de construction du corps

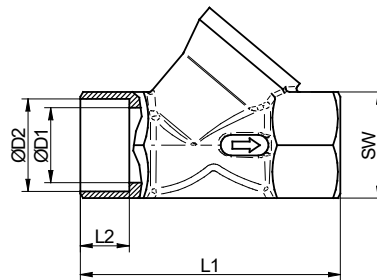
Corps spécial en acier inoxydable 1.4408 à embouts à souder



DN	Extrémité à souder selon DIN 11850 serie 2 Codification: "D"				Extrémité à souder selon ISO 1127 - B Codification: "H"			
	L1	L2	D2	s	L1	L2	D2	s
08	-	-	-	-	-	-	-	-
10	-	-	-	-	-	-	-	-
15	80	20	19	1,5	80	20	21,3	2
20	90	22	23	1,5	90	22	26,9	2,3
25	100	21	29	1,5	100	21	33,7	2,6
32	110	20	35	1,5	110	20	42,4	2,6
40	120	22	41	1,5	120	22	48,3	2,6
50	150	28	53	1,5	150	28	60,3	2,9
65	180	28	70	2	180	28	76,1	2,9
80	-	-	-	-	220	32,5	88,9	3,2

Dimensions en mm

Corps en acier inoxydable 1.4408 à embouts à souder SW



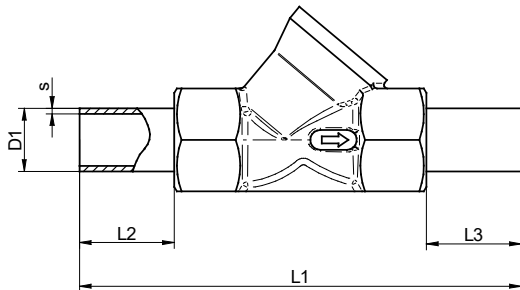
DN	Embouts à souder "socket-weld" selon R 0103 Codification: "2"					Embouts à souder selon R 0094 Codification: "E"				
	L1	L2	D1	D2	SW	L1	L2	D1	D2	SW
08	-	-	-	-	-	61	12,5	10	12,5	20
10	61	9,6	13	17,5	23	-	-	-	-	-
15	66	12,7	17	21,7	25	66	5	17	20,5	25
20	76	14,3	22	27,1	31	76	5	22	25,5	31
25	91	15,9	27,5	33,8	39	91	5	27,5	30,5	39
32	111	17,5	36,5	42,6	48	111	5	36,5	38,5	48
40	121	19,1	42,5	48,6	55	121	5	42,5	45	55
50	151	22,2	54	61,1	68	151	5	54	57,5	68
65	182	25	66	73,8	85	182	5	66	76,6	85
80	214	25,4	80	89,7	100	214	5	80	89	100

Dimensions en mm

Vanne à siège incliné 7010

Type de construction du corps

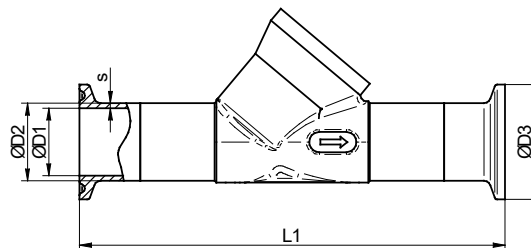
Corps en acier inoxydable 1.4408 à embouts à souder BW



DN	Raccord à souder selon R0129 Codification: „3“				
	L1	L2	L3	D1	s
08	99,1	19,05	19,05	6,35	1,65
10	-	-	-	-	-
15	116,8	25,4	25,4	12,7	1,24
20	133,2	28,6	28,6	19,05	1,65
25	167,2	38,1	38,1	25,4	1,65
32	-	-	-	-	-
40	197,2	25,4	50,8	38,1	1,65
50	216	32,5	32,5	50,8	1,65
65	254	36	36	63,5	1,65

Dimensions en mm

Corps en acier inoxydable 1.4408 à embouts clamp



DN	Tri-Clamp selon DIN Codification: „N“					Tri-Clamp selon ISO Codification: „K“				
	L1	D1	D2	s	D3	L1	D1	D2	s	D3
10										
15	116	16	19	1,5	34	116	18,1	21,3	1,6	34
20	126	20	23	1,5	34	133	23,7	26,9	1,6	50,5
25	143	26	29	1,5	50,5	143	29,7	33,7	2	50,5
32	153	32	35	1,5	50,5	153	38,4	42,4	2	50,5
40	163	38	41	1,5	50,5	163	44,3	48,3	2	64
50	193	50	53	1,5	64	206	56,3	60,3	2	77,5
65	236	66	70	2	91	236	72,1	76,1	2	91
80						276	84,3	88,9	2,3	106

Dimensions en mm

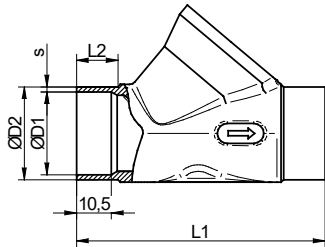
DN	Tri-Clamp selon pouce Codification: „Z“			Tri-Clamp selon pouce (long) Codification: „Y“		
	L1	D1	D3	L1	D1	D3
08	-	-	-	-	-	-
10	-	-	-	-	-	-
15	120	9,5	25	-	-	-
20	130	15,7	25	-	-	-
25	143	21,9	50,5	190,5	22,9	50,5
32	167	28,5	50,5	-	-	-
40	163	35,1	50,5	-	-	-
50	193	47,8	64	266,7	47,8	64
65	233	60,5	77,5	-	-	-

Dimensions en mm

Vanne à siège incliné 7010

Type de construction du corps

Corps spécial en acier inoxydable 1.4408 à embouts à souder

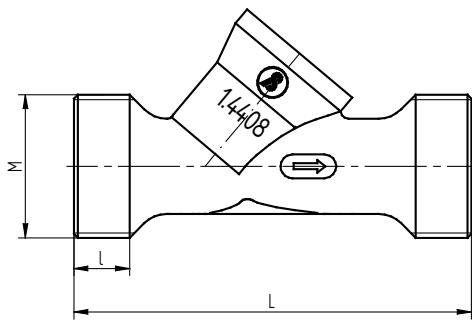


DN	Codification: "M"			
	L1	L2	D2	s
08	-	-	-	-
10	-	-	-	-
15	-	-	-	-
20	75	10,5	28	1,5
25	-	-	-	-
32	-	-	-	-
40	-	-	-	-
50	-	-	-	-
65	-	-	-	-

Dimensions en mm

Les informations contenues dans ce document pourrout faire l'objet de modifications sans préavis et ne saurient en aucune manière engager Schubert & Salzer Control Systems GmbH.

Corps spécial en acier inoxydable 1.4408 avec filetage extérieur



DN	Autres versions spéciales Codification: „2“		
	M	L	l
08	-	-	-
10	M25x1,5	76	14
15	-	-	-
20	M36x2	100	12
25	-	-	-
32	-	-	-
40	-	-	-
50	-	-	-
65	-	-	-
80	-	-	-

Dimensions en mm