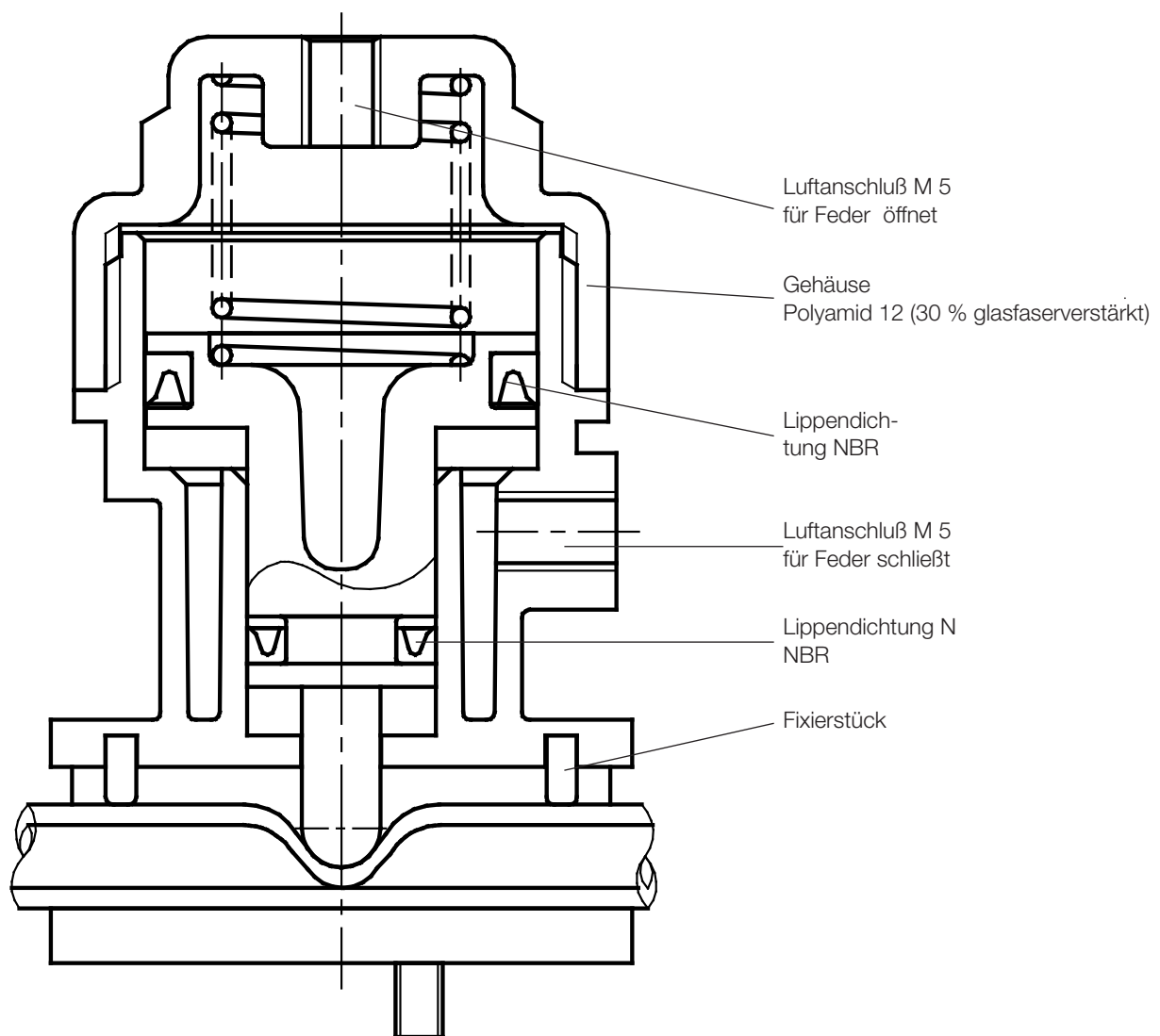


Mini-Schlauchventil 7071

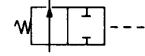
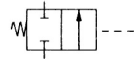
DN 2 bis DN 6

Ventil zum speziellen Einsatz in Chemie, Analysetechnik, Medizintechnik.

- Schneller, problemloser Schlauchwechsel
- Keine Berührung des Mediums mit dem Ventil
- Antrieb pneumatisch
- Umkehr der Wirkrichtung möglich

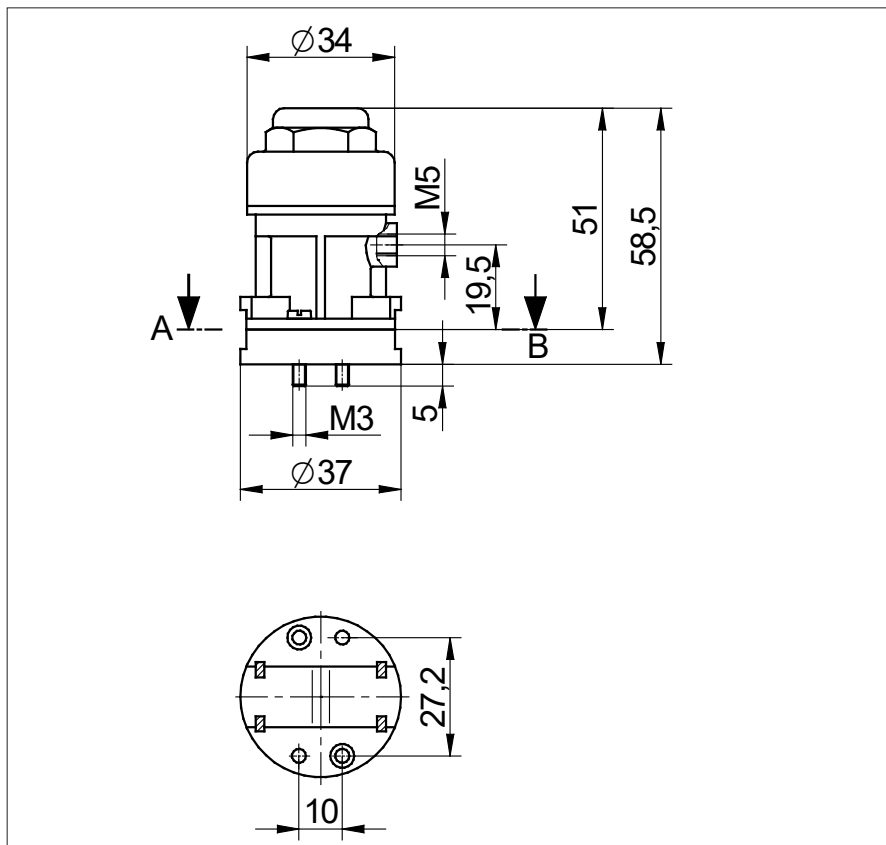


Technische Daten



	Antrieb pneumatisch, Feder schließt			Antrieb pneumatisch, Feder öffnet		
	2	4	6	2	4	6
Schlauchnennweite	2	4	6	2	4	6
Schlauchaußen Ø (mm)	4	6	9	4	6	9
steuerbarer Betriebsdruck (bar) bei Schlauchqualität max. 55 Shore	0 bis 2	0 bis 1,5	0 bis 1	0-5 bar abhängig von der Schlauchqualität 50-70 Shore und dem Steuerdruck 1 - 6 bar		
erforderlicher Steuerdruck (bar)	1	1	1	1 - 6	1 - 6	1 - 6
höchstzulässiger Steuerdruck (bar)	6	6	6	6	6	6
Anschlußgewinde für Steuerluft	M5	M5	M5	M5	M5	M5
Antrieb	Pneumatik-Kolben Ø 25 mm			Pneumatik-Kolben Ø 25 mm		
Medientemperatur	- 30°C bis +100°C			- 30°C bis + 100°C		
Umgebungstemperatur	- 30°C bis +60°C			-30°C bis + 60°C		
Schaltzeit (sec)						
öffnen	0,05	0,05	0,05	0,1	0,1	0,1
schließen	0,2	0,2	0,2	0,1	0,1	0,1
Viskosität des Betriebsmediums (abhängig von Nennweite)	12 bis 20°E (90 bis 150 cSt)			12 bis 20°E (90 bis 150 cSt)		
Gewicht (g)	65			65		
Bestellnummern (jedes Ventil beinhaltet die Nennweiten 2,4 und 6)	4 005 038			4 005 035		

Maße



Angaben und Abbildungen sind unverbindlich. Änderungen vorbehalten.