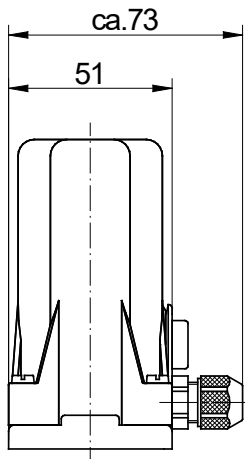
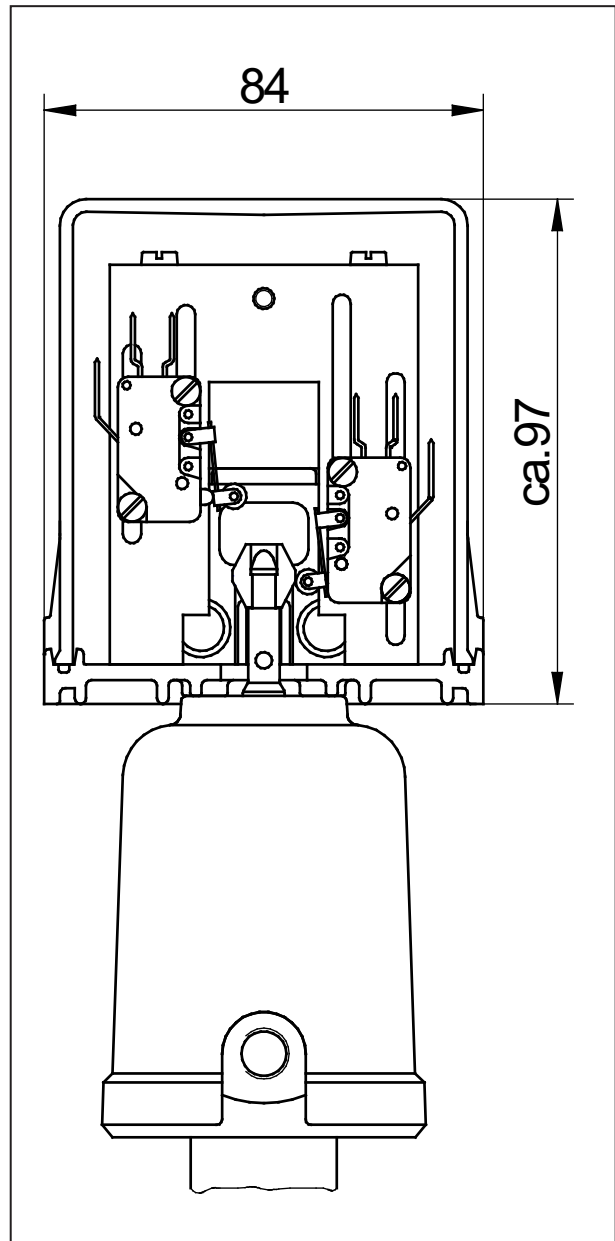
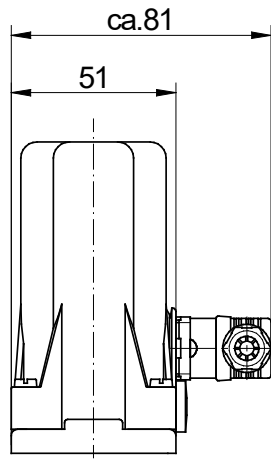


für pneumatische Kolbenantriebe

Kabeldurchführung



Steckverbindung



Schutzart des Gehäuses IP65

Standard-Schalter

Kontaktschalter (Mikroschalter)

Schaltvermögen	16 A	5 A
Anschluß	250 VAC	4-30 VDC
Umgebungstemperatur	-20°C bis +80°C	
Schutzart der Schalter	IP40	
mechanische Lebensdauer	2x10 ⁷ Betätigungen	
Bezeichnung im Bestellschlüssel		
1 Schalter	1M (Kabel), 1N (Stecker)	
2 Schalter	2M (Kabel), 2N (Stecker)	

Induktive Näherungsschalter

Schaltvermögen	200 mA
Anschlußspannung	10-36 V DC
zul. Umgebungstemperatur	-25°C bis +70°C
Schutzart der Schalter	IP 65
Bezeichnung im Bestellschlüssel	
1 Schalter	PM (Kabel), PN (Stecker)
2 Schalter	MM (Kabel), MN (Stecker)

Sonder-Schalter

Induktive Näherungsschalter mit Ex-Schutz nach DIN 19 234 (NAMUR)

Anschluß	8 V DC
Umgebungstemperatur	-25°C bis +80°C
Schutzart der Schalter	IP 67
Schutzklasse	II 1 G EEx ia IIC T6
Bezeichnung im Bestellschlüssel	
1 Schalter	9M (Kabel), 9N (Stecker)
2 Schalter	DM (Kabel), DN (Stecker)

Induktive Näherungsschalter für hohe Betriebsspannungen*

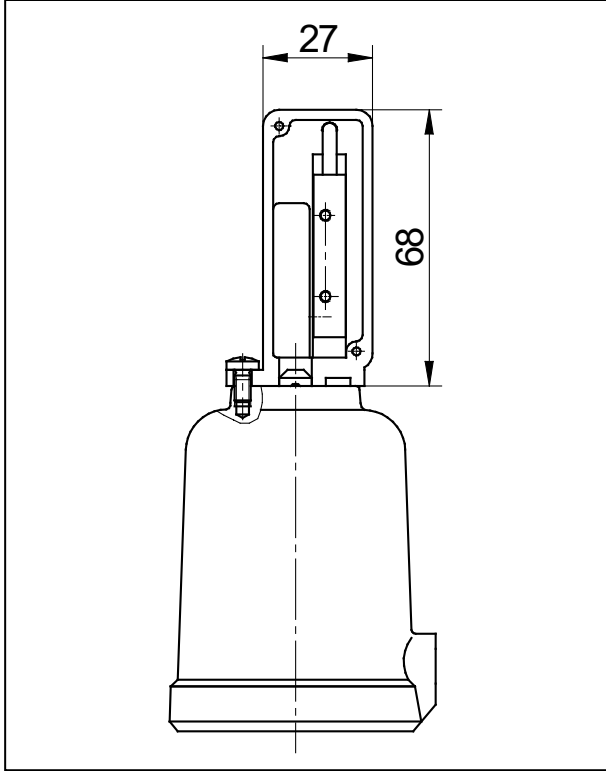
Schaltvermögen	250 mA
Anschluß	20-250 V AC/DC
Umgebungstemperatur	-25°C bis +80°C
Schutzart der Schalter	IP 67
Bezeichnung im Bestellschlüssel	
1 Schalter	QM (Kabel)
2 Schalter	AM (Kabel)

* keine Steckerlösung möglich

Grenzsignalgeber kompakt

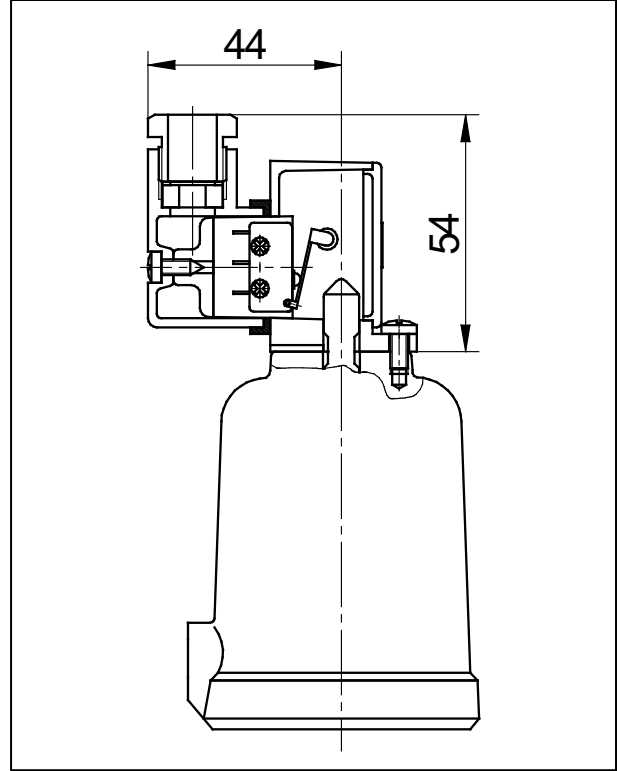
für Typ 7010, 7030, 7031, 7070, 7080

Induktiver Näherungsschalter (PNP)



Schaltvermögen	200 mA
Anschlußspannung	10-36 V DC
zul. Umgebungstemperatur	-25°C bis +70°C
Schutzart	IP 67
Bezeichnung im Bestellschlüssel	
1 Schalter (Schaltpunkte oben)	T

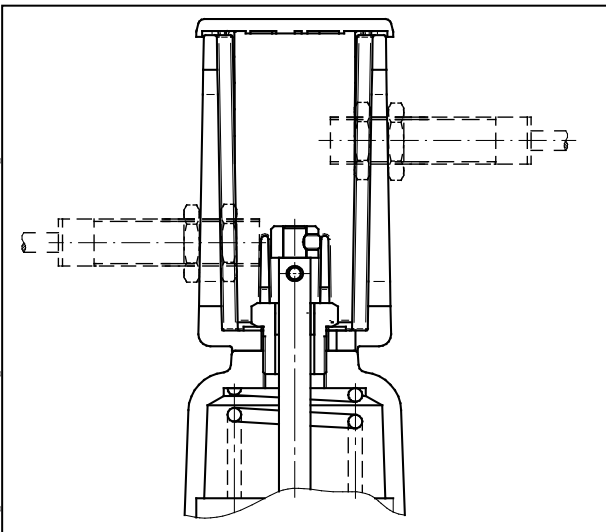
Kontaktschalter (Miniaturschalter)



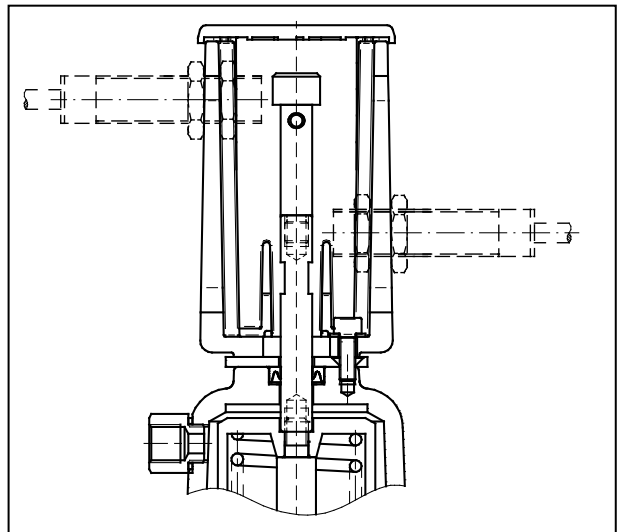
Schaltvermögen	5A 230 V AC (ohmsche Last) 5A 230 V AC (induktive Last) 0,5 A 230 V AC (Glühlampenlast) 2A 15-30 V DC
zul. Umgebungstemperatur	-25°C bis +80°C
Schutzart des Schalters	IP 40
mech. Lebensdauer	> 10.000.000 Betätigungen
Bezeichnung im Bestellschlüssel	
1 Schalter (Schaltpunkte oben)	K

Feedback-Unit für induktive Näherungsschalter M12x1

Feder schließt



Feder öffnet



Angaben und Abbildungen sind unverbindlich. Änderungen vorbehalten.