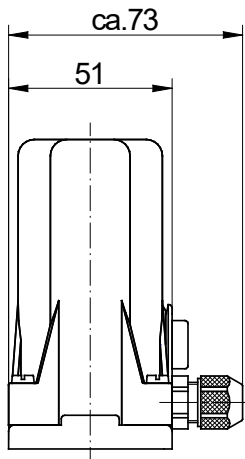
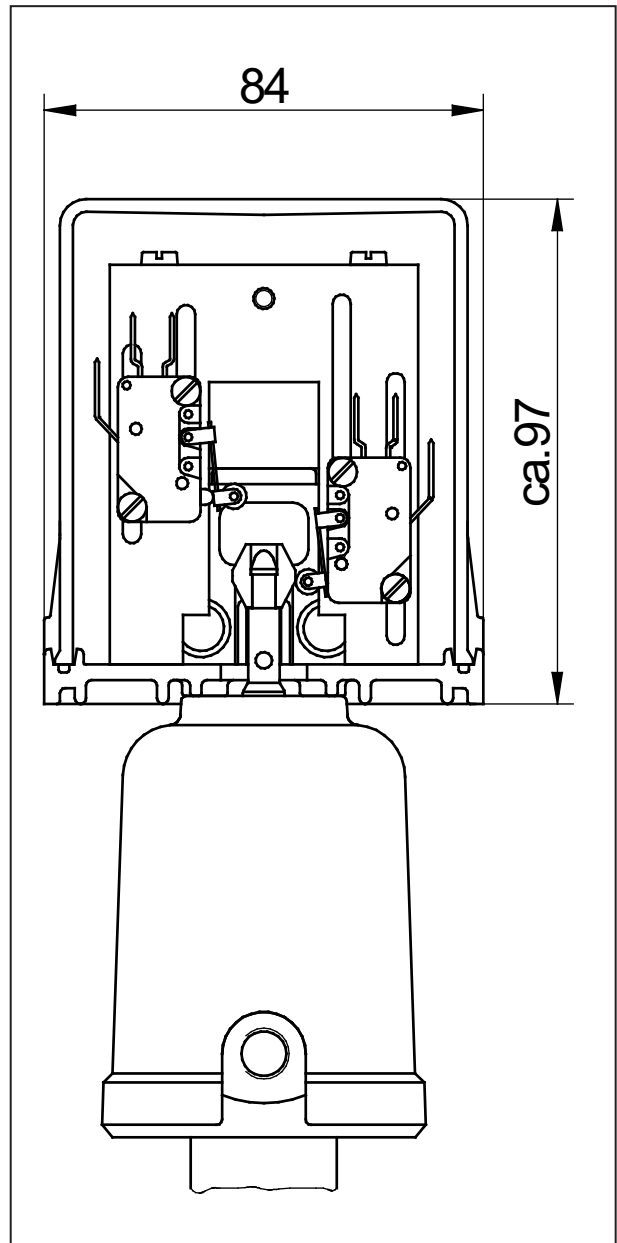
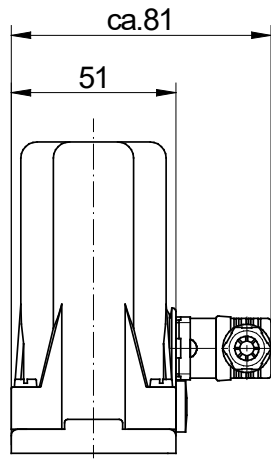


pour les actionneurs à piston pneumatique

avec passécâble



avec connecteur



protection du corps IP65

Contact standard

Contacts mécaniques (microrupteurs)

Puissance de coupure	16 A	5 A
Tension	250 V AC	4-30 V DC
Température ambiante	-20°C à +80°C	
Protection de la contacts	IP40	
Durée de vie mécanique	>2x10 ⁷ coupures	
Codification		
1 interrupteur	1M (cable), 1N (connecteur)	
2 interrupteurs	2M (cable), 2N (connecteur)	

Contacts inductifs

Puissance de coupure	200 mA
Tension	10-36 V DC
Température ambiante	-25°C à +70°C
Protection de la contacts	IP 65
Codification	
1 interrupteur	PM (cable), PN (connecteur)
2 interrupteurs	MM (cable), MN (connecteur)

Autre version

Contacts inductifs pour tensions de service élevées

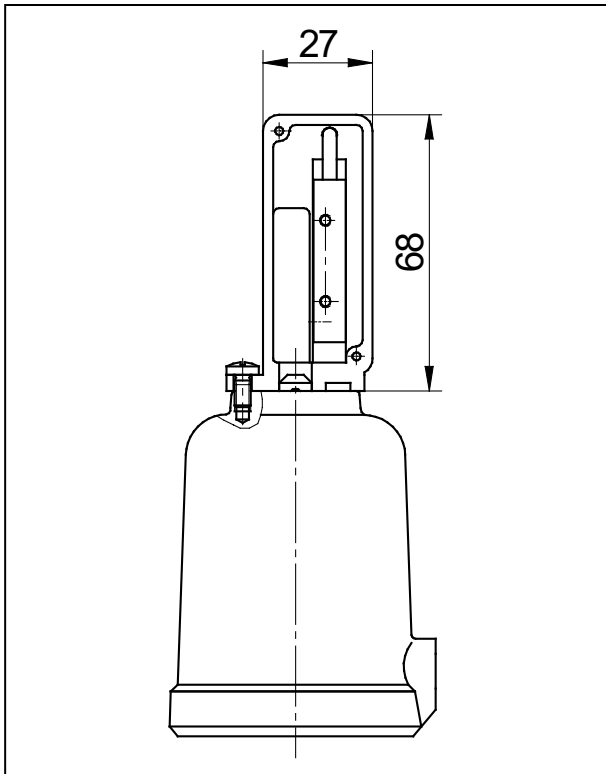
Tension	8 V DC
Température ambiante	-25°C à +80°C
Protection de la contacts	IP 67
Classe de Protection	II 1 G EEx ia IIC T6
Codification	
1 interrupteur	9M (cable), 9N (connecteur)
2 interrupteurs	DM (cable), DN (connecteur)

Contacts inductifs (anti-déflagrants) selon DIN 19 234 (NAMUR)*

Puissance de coupure	250 mA
Tension du réseau	20-250 V AC/DC
Température ambiante	-25°C bis +80°C
Protection of the switches	IP 67
Codification	
1 interrupteur	QM (cable)
2 interrupteurs	AM (cable)

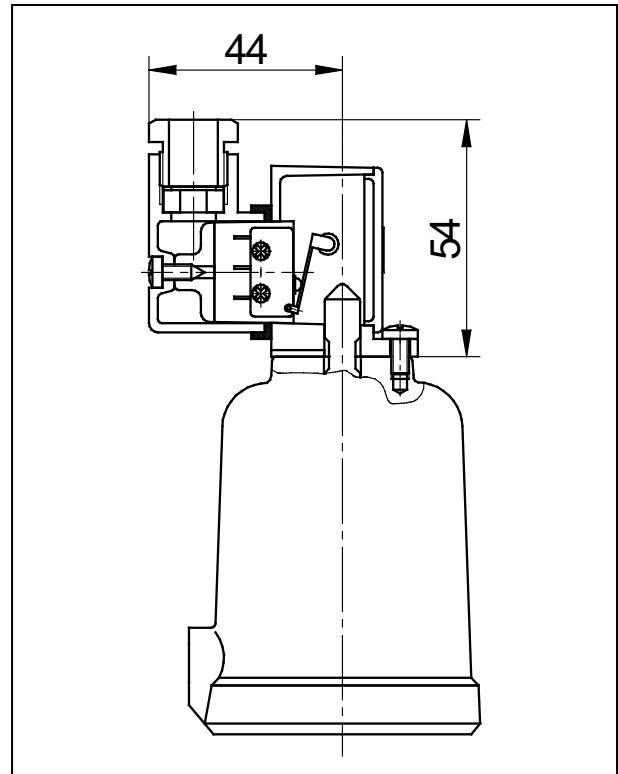
*Seulement avec passe-câble

Contactes inductifs



Puissance de coupure	200 mA
Tension	10-36 V DC
Température ambiante	-25°C à +70°C
Protection	IP 67
Codification 1 interrupteur (point de commutation supérieur)	T

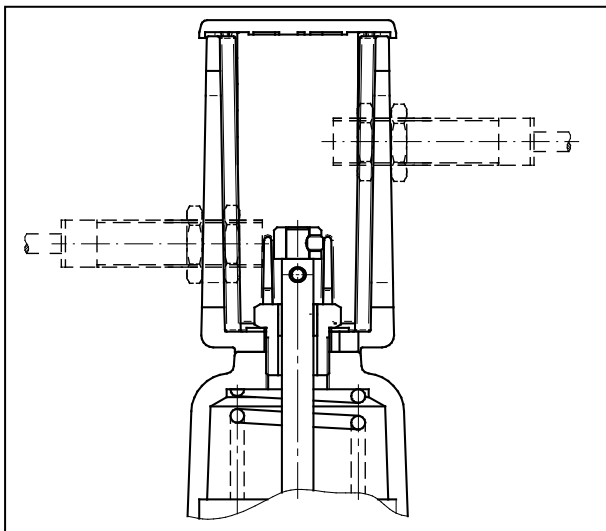
Contactes mécaniques



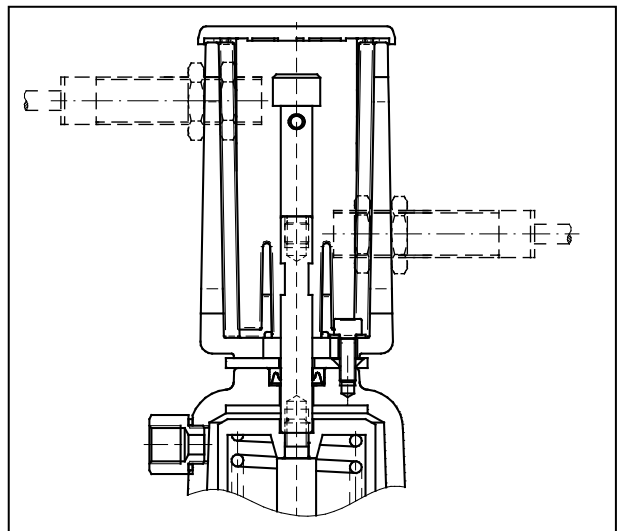
Puissance de coupure	5A 230 V AC (ohmique) 5A 230 V AC (inductif) 0,5A 230 V AC (ampoule) 2A 15-30 V DC
Température	-25°C à +80°C
Protection de la contact	IP 40
Durée de vie	>10.000.000 coupures
Codification 1 interrupteur (point de commutation supérieur)	K

Unité pour détecteur de proximité M12x1

Resort ferme



Resort ouvre



Les informations contenues dans ce document pourrout faire l'objet de modifications sans préavis et ne saurient en aucune manière engager Schubert & Salzer Control Systems GmbH.