

# Interrupteurs-sectionneurs

Gamme modulable et flexible



Ouverture  
de contact  
> 5,5 mm

Borniers  
réversibles

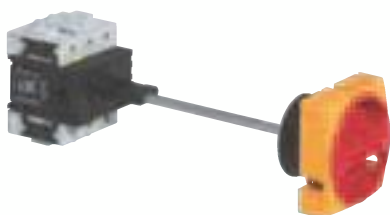


## ► INCORPORÉ

---

- Indice de protection IP 65
- Pour interrupteurs de 25 A à 100 A
- Entrées de câble défonçables
- Couvercle inviolable avec poignée cadenassable
- Enfoncement pour platine optionnelle
- Possibilité d'ajout d'un vaste choix de blocs de contact associés et de versions d'enveloppes

Voir pages 289 et 295



## ► AVEC COMMANDE ROMPUE

---

- Axes métalliques pouvant être coupés
- Interverrouillage de porte pour fixation saillie

Voir pages 288 et 293

# Interrupteurs-sectionneurs complets 20 A

Fonction interrupteur-sectionneur  
Présentation jaune/rouge



Caractéristiques (p. 306)

## ► FIXATION ENCASTRÉE - IP 40

### PRÉSENTATION CADENASSABLE

Réf.



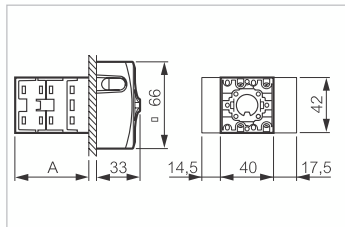
172921

#### 20 A - bornes non réversibles

3P  
3P+OF(1)  
4P

172901  
172911  
172921

(1) Cadenas avec anse de  $\varnothing$  6 à 8 mm



**Côtes**  
A : 46 (3P/4P)  
56 (3P+OF)

### ACCESSOIRES

Réf.



172945

#### Kit étanchéité IP 65

Pour fixation encastrée par vis

172945

#### Couvres-bornes

Pour fixation encastrée par vis

172965

# Interrupteurs-sectionneurs complets 25 à 100 A

Fonction interrupteur-sectionneur  
Présentation jaune/rouge

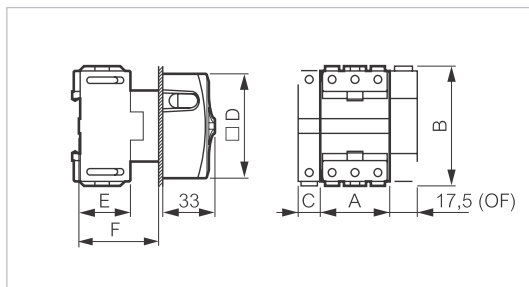


Caractéristiques (p. 306)

## ► FIXATION ENCASTRÉE - IP 40

### PRÉSENTATION CADENASSABLE

Réf.



Interrupteur de sécurité assurant la coupe et le sectionnement des phases . IP 2X  
Double coupure par phase  
Poignée rotative rouge sur fond jaune  
Visualisation immédiate de la position :  
- horizontal : ouvert (0) non passant  
- vertical : fermé (I) passant  
Conformes aux normes :  
IEC EN 60947-3  
Agréés UL - cUL

#### 25 A

3P  
3P+OF <sup>(1)</sup>  
4P neutre à gauche

**172001**  
**172011**  
**172021**

#### 32 A

3P  
4P neutre à gauche

**172101**  
**172121**

#### 50 A

3P  
4P neutre à gauche

**172201**  
**172221**

#### 63 A

3P  
4P neutre à gauche

**172301**  
**172321**

#### 80 A

3P  
4P neutre à gauche

**172401**  
**172421**

#### 100 A

3P

**172501**

(1) Cadenas avec anse de  $\phi$  6 à 8 mm



172001

#### Côtes

A : 44  
B : 75,4  
C : 14,5  
D : □ 66  
E : 36  
F : 50



172201

#### Côtes

A : 53,6  
B : 85  
C : 17,9  
D : □ 66  
E : 50,3  
F : 60



172401

#### Côtes

A : 71,8  
B : 93  
C : 26,8  
D : □ 86  
E : 63,8  
F : 70

# Interrupteurs-sectionneurs complets 25 à 100 A

Fonction interrupteur-sectionneur  
Présentation jaune/rouge

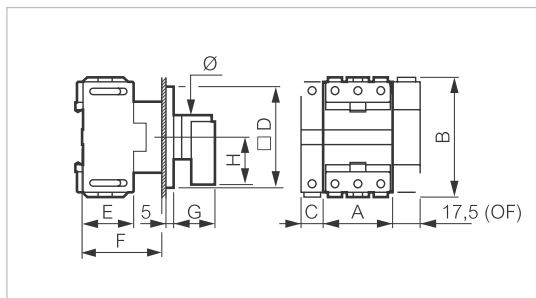


Caractéristiques (p. 306)

## ► FIXATION ENCASTRÉE - IP 40

### PRÉSENTATION QUADRAL

Réf.



Interrupteur de sécurité assurant la coupure et le sectionnement des phases . IP 2X  
Double coupure par phase  
Poignée rotative rouge sur fond jaune  
Visualisation immédiate de la position :  
- horizontal : ouvert (O) non passant  
- vertical : fermé (I) passant  
Conformes aux normes :  
IEC EN 60947-3  
Agréés UL - cUL



172002

Côtes	
A :	44
B :	75,4
C :	14,5
D :	□ 64
E :	36
F :	50
G :	26
H :	22
∅ :	28

**25 A**

3P

**172002**

**32 A**

3P

**172102**



172202

Côtes	
A :	53,6
B :	85
C :	17,9
D :	□ 72
E :	50,3
F :	60
G :	26
H :	30
∅ :	28

**50 A**

3P

**172202**

**63 A**

3P

**172302**



172402

Côtes	
A :	71,8
B :	93
C :	26,8
D :	□ 96
E :	63,8
F :	70
G :	31
H :	34
∅ :	42

**80 A**

3P

**172402**

**100 A**

3P

**172502**

# Interrupteurs-sectionneurs complets 25 à 100 A

Fonction interrupteur-sectionneur  
Présentation jaune/rouge

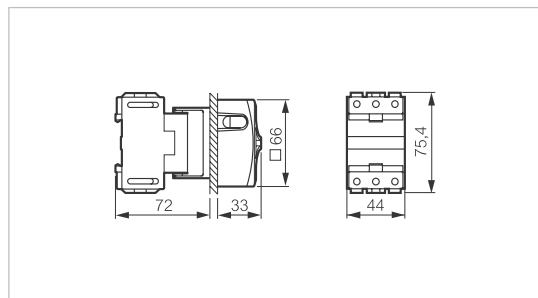


Caractéristiques (p. 306)

## ► FIXATION ENCASTRÉE - IP 40

### PRÉSENTATION CADENASSABLE FIXATION Ø 22

Réf.



Interrupteur de sécurité assurant la coupure et le sectionnement des phases . IP 2X  
Double coupure par phase  
Poignée rotative rouge sur fond jaune  
Visualisation immédiate de la position :  
- horizontal : ouvert (O) non passant  
- vertical : fermé (I) passant  
Conformes aux normes :  
IEC EN 60947-3  
Agréés UL - cUL



172003

<b>25 A</b>	
3P	<b>172003</b>
<b>32 A</b>	
3P	<b>172103</b>

# Interrupteurs-sectionneurs complets 25 à 100 A

Fonction interrupteur-sectionneur  
Présentation jaune/rouge

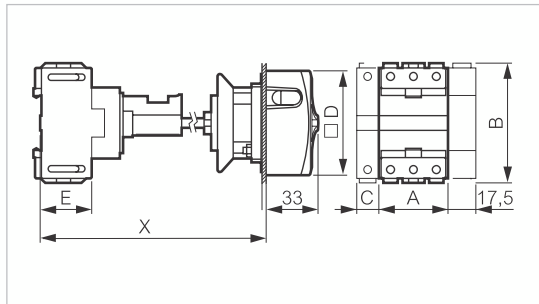


Caractéristiques (p. 306)

## ► FIXATION SAILLIE - IP 40

### PRÉSENTATION CADENASSABLE

Réf.



Interrupteur de sécurité assurant la coupe et le sectionnement des phases . IP 2X  
Avec commande rompue et verrouillage de porte  
Double coupure par phase  
Poignée rotative rouge sur fond jaune  
Visualisation immédiate de la position :  
- horizontal : ouvert (0) non passant  
- vertical : fermé (I) passant  
Conformes aux normes :  
IEC EN 60947-3  
Agréés UL - cUL

#### 25 A

3P axe court

**165009**

#### 32A

3P axe court

**165109**

#### 50 A

3P axe court

**165209**

#### 63 A

3P axe court

**165309**

#### 80 A

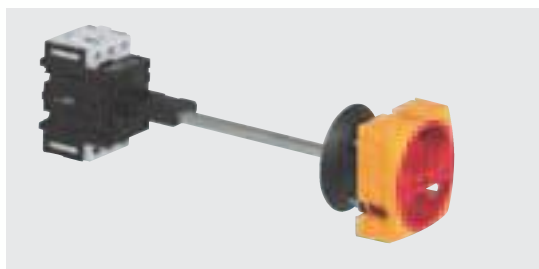
3P axe long

**165409**

#### 100 A

3P axe long

**165509**



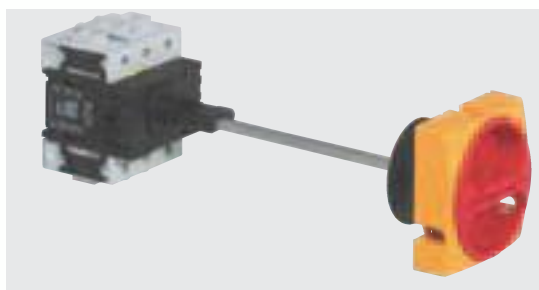
165009

#### Côtes 25 et 32 A

A : 44  
B : 75,4  
C : 14,5  
D : □ 66  
E : 31,5  
X : 125 à 250 (axe court)  
250 à 400 (axe long)

#### Côtes 50 et 63 A

A : 53,6  
B : 85  
C : 17,9  
D : □ 66  
E : 42,2  
X : 135 à 260 (axe court)  
260 à 410 (axe long)



165409

#### Côtes 80 et 100 A

A : 71,8  
B : 93  
C : 26,8  
D : □ 86  
E : 52,6  
X : 145 à 270 (axe court)  
270 à 420 (axe long)

Référence en gras : habituellement stockée par la distribution

# Interrupteurs-sectionneurs complets 25 à 100 A

Fonction interrupteur-sectionneur  
Présentation jaune/rouge

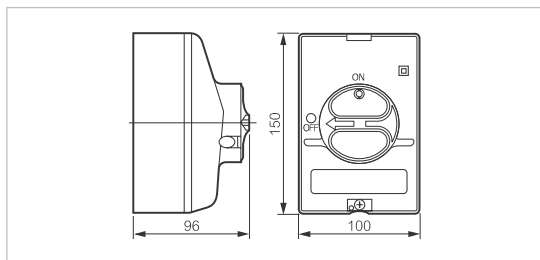


Caractéristiques (p. 306)

## BOÎTIERS

### PRÉSENTATION CADENASSABLE

Réf.



Interrupteur de sécurité assurant la coupure et le sectionnement des phases . IP 2X  
Double coupure par phase  
Poignée rotative rouge sur fond jaune  
Visualisation immédiate de la position :  
- horizontal : ouvert (O) non passant  
- vertical : fermé (I) passant  
Conformes aux normes :  
IEC EN 60947-3

#### IP 65 - IK 7

**20 A**  
Livré avec manette

3P  
3P+OF (1)  
4P

**172961**  
**172971**  
**172981**

**25 A**  
Livré avec manette

3P  
3P+OF (1)

**172061**  
**172071**

**32 A**  
Livré avec manette  
3P

**172161**

#### IP 40 (2)

**50 A**  
3P

**172261**

**63 A**  
3P

**172361**

**80 A**  
3P

**172461**

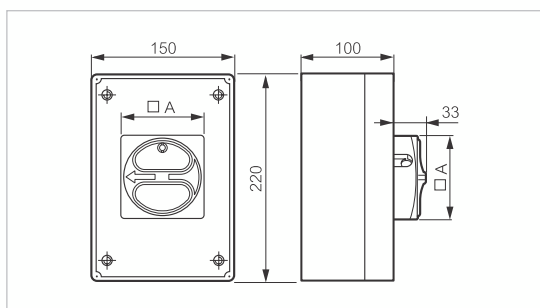
**100 A**  
3P

**172561**

(1) Avec anse de  $\varnothing 6$  à 8 mm  
(2) IP 65 avec joint réf. 172267 (50 à 63 A)  
172277 (80 à 100 A)



172061



172261

#### Côtes 50 et 63 A

A :  66

#### Côtes 80 et 100 A

A :  86

# Interrupteurs-sectionneurs complets 20 A

Fonction sectionneur  
Présentation grise



Caractéristiques (p. 306)

## ► FIXATION ENCASTRÉE - IP 40

### PRÉSENTATION CADENASSABLE

Réf.

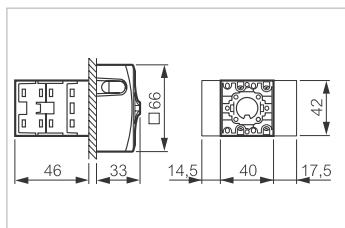


174901

**20 A - bornes non réversibles**

3P

**174901**



### ACCESSOIRES

Réf.



172945

**Kit étanchéité IP 65**

Pour fixation encastrée par vis

**172945**

**Couvres-bornes**

Pour fixation encastrée par vis

**172965**



# Interrupteurs-sectionneurs complets 25 à 100 A

Fonction sectionneur  
Présentation grise

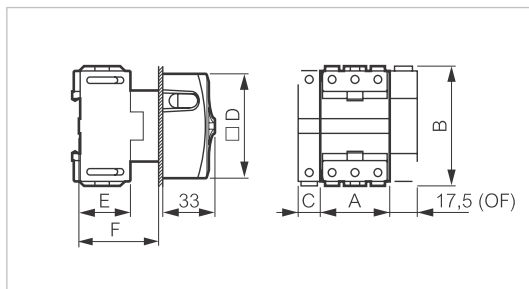


Caractéristiques (p. 306)

## ► FIXATION ENCASTRÉE - IP 40

### PRÉSENTATION CADENASSABLE

Réf.



Interrupteur de sécurité assurant la coupure et le sectionnement des phases . IP 2X  
Double coupure par phase  
Poignée rotative grise sur fond gris  
Visualisation immédiate de la position :  
- horizontal : ouvert (0) non passant  
- vertical : fermé (I) passant  
Conformes aux normes :  
IEC EN 60947-3  
Agrées UL - cUL



174001

#### Côtes

A : 44  
B : 75,4  
C : 14,5  
D : □ 66  
E : 36  
F : 50

#### 25 A

3P

174001



174301

#### Côtes

A : 53,6  
B : 85  
C : 17,9  
D : □ 66  
E : 50,3  
F : 60

#### 50 A

3P

174201



174401

#### Côtes

A : 71,8  
B : 93  
C : 26,8  
D : □ 86  
E : 63,8  
F : 70

#### 80 A

3P

174401

#### 100 A

3P

174501

(1) Avec anse de  $\varnothing$  6 à 8 mm

# Interrupteurs-sectionneurs complets 25 à 100 A

Fonction sectionneur  
Présentation grise

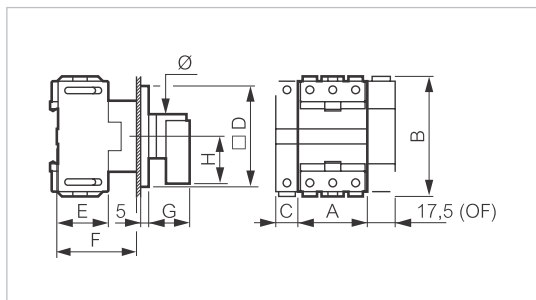


Caractéristiques (p. 306)

## ► FIXATION ENCASTRÉE - IP 40

### PRÉSENTATION QUADRAL

Réf.



Interrupteur de sécurité assurant la coupure et le sectionnement des phases . IP 2X  
Double coupure par phase  
Poignée rotative gris/noir sur fond gris  
Visualisation immédiate de la position :  
- horizontal : ouvert (O) non passant  
- vertical : fermé (I) passant  
Conformes aux normes :  
IEC EN 60947-3  
Agrées UL - cUL



Côtes	
A :	44
B :	75,4
C :	14,5
D :	□ 64
E :	36
F :	50
G :	26
H :	22
Ø :	28

**25 A**

3P

**174002**

**32 A**

3P

**174102**

174002



Côtes	
A :	53,6
B :	85
C :	17,9
D :	□ 72
E :	50,3
F :	60
G :	26
H :	30
Ø :	28

**50 A**

3P

**174202**

**63 A**

3P

**174302**

174202



Côtes	
A :	71,8
B :	93
C :	26,8
D :	□ 96
E :	63,8
F :	70
G :	31
H :	34
Ø :	42

**80 A**

3P

**174402**

**100 A**

3P

**174502**

174402

Référence en gras : habituellement stockée par la distribution

# Interrupteurs-sectionneurs complets 25 à 100 A

Fonction sectionneur  
Présentation grise

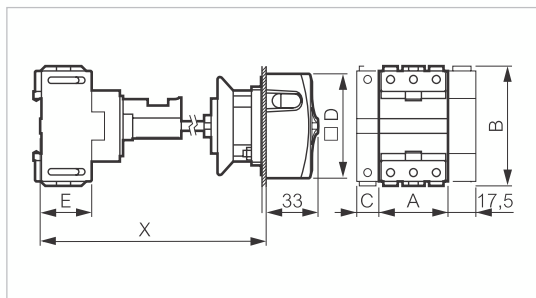


Caractéristiques (p. 306)

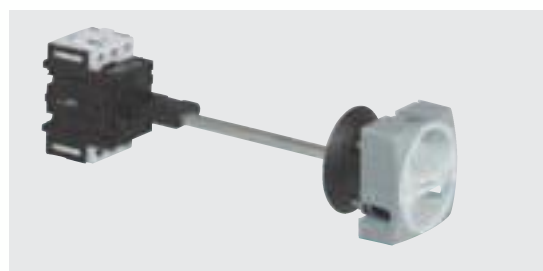
## ► FIXATION SAILLIE - IP 40

### PRÉSENTATION CADENASSABLE

Réf.



Interrupteur de sécurité assurant la coupe et le sectionnement des phases . IP 2X  
Avec commande rompue et verrouillage de porte  
Double coupure par phase  
Poignée rotative grise sur fond gris  
Visualisation immédiate de la position :  
- horizontal : ouvert (0) non passant  
- vertical : fermé (I) passant  
Conformes aux normes :  
IEC EN 60947-3  
Agréés UL - cUL



168009

#### 25 A

3P axe court

168009

#### 32A

3P axe court

168109

#### Côtes 25 et 32 A

A : 44  
B : 75,4  
C : 14,5  
D : □ 66  
E : 31,5  
X : 125 à 250 (axe court)  
250 à 400 (axe long)

#### Côtes 50 et 63 A

A : 53,6  
B : 85  
C : 17,9  
D : □ 66  
E : 42,2  
X : 135 à 260 (axe court)  
260 à 410 (axe long)

#### 50 A

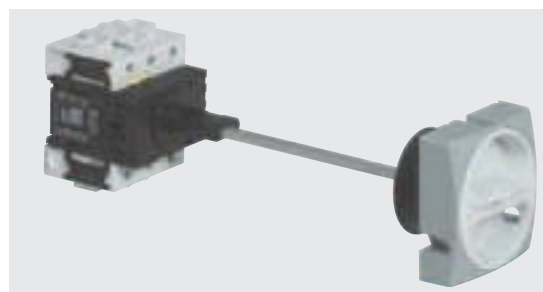
3P axe court

168209

#### 63 A

3P axe court

168309



168409

#### 80 A

3P axe long

168409

#### 100 A

3P axe long

168509

#### Côtes 80 et 100 A

A : 71,8  
B : 93  
C : 26,8  
D : □ 86  
E : 42,6  
X : 145 à 270 (axe court)  
270 à 420 (axe long)

Référence en gras : habituellement stockée par la distribution

# Interrupteurs-sectionneurs complets 25 à 100 A

Fonction sectionneur  
Présentation grise

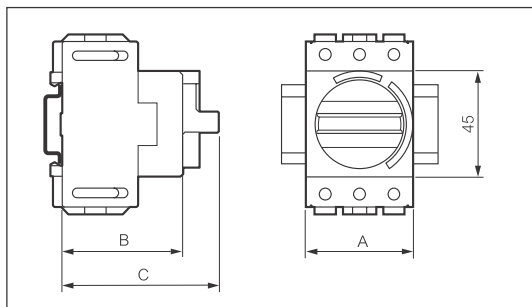


Caractéristiques (p. 306)

► FIXATION SAILLIE - IP 40

PRÉSENTATION MODULAIRE

Réf.



Interrupteur de sécurité assurant la coupure et le sectionnement des phases . IP 2X  
Double coupure par phase  
Poignée rotative cadenassable noire sur fond gris  
Visualisation immédiate de la position :  
- horizontal : ouvert (0) non passant  
- vertical : fermé (I) passant  
Conformes aux normes :  
IEC EN 60947-3  
Agréés UL - cUL



174005

<b>Côtes</b> A : 44 B : 53 C : 79
--

**25 A**

3P

**174005**

**32 A**

3P

**174105**



174205

<b>Côtes</b> A : 53,6 B : 63 C : 89
--

**50 A**

3P

**174205**

**63 A**

3P

**174305**



174405

<b>Côtes</b> A : 71,8 B : 73 C : 99
--

**80 A**

3P

**174405**

**100 A**

3P

**174505**

# Interrupteurs-sectionneurs complets 25 à 100 A

Fonction sectionneur  
Présentation grise

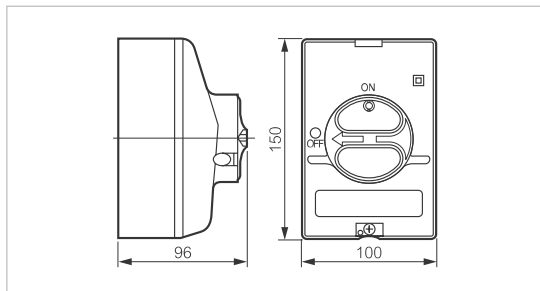


Caractéristiques (p. 306)

## BOÎTIERS

### PRÉSENTATION CADENASSABLE

Réf.



Interrupteur de sécurité assurant la coupure et le sectionnement des phases . IP 2X  
Avec commande rompue et verrouillage de porte  
Double coupure par phase  
Poignée rotative grise  
Visualisation immédiate de la position :  
- horizontal : ouvert (O) non passant  
- vertical : fermé (I) passant  
Conformes aux normes :  
IEC EN 60947-3

#### IP 65 - IK 7

**25 A**  
Livré avec manette  
3P

**174061**

**32 A**  
Livré avec manette  
3P

**174161**

#### IP 40 <sup>(1)</sup>

**50 A**  
3P

**174261**

**63 A**  
3P

**174361**

**80 A**  
3P

**174461**

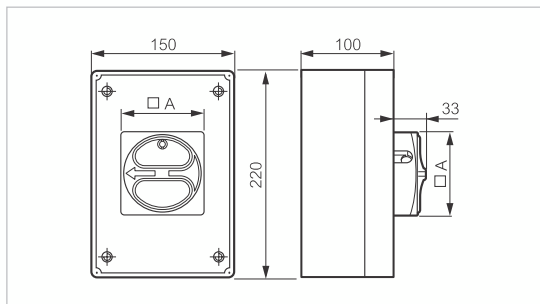
**100 A**  
3P

**174561**

(1) IP 65 avec joint réf. 172267 (50 à 63 A)  
172277 (80 à 100 A)



174061



174261

**Côtes 50 et 63 A**  
A : □ 66

**Côtes 80 et 100 A**  
A : □ 86