

Mechanische Druckschalter

Katalog

Mechanische Druckschalter



Übersicht

Control
Control
every move

Barksdale[®]
CONTROL PRODUCTS
CRANE Barksdale, Inc./Barksdale GmbH
A Subsidiary of Crane Co.

Übersicht	4
Einleitung	4
Metall-Membran	6
Bourdonrohr	7
Kompakt	8
Membran-Kolben	10
Übersicht	11
Metall-Membran-Druckschalter	18
D1S/D2S	18
D1T/D2T	20
Metall-Membran-Druckschalter 	22
D1X/D2X	22
Metall-Membran-Differenz-Drucksch.	24
DPD1T/DPD2T	24
Bourdonrohr-Druckschalter	26
B1S/B2S	26
B1T / B2T	28
Bourdonrohr-Druckschalter 	30
B1X/B2X	30
Membran-Kolben-Druckschalter	32
E1S	32

Inhalt

Membran-Kolben-Druckschalter	34
E1H	34
P1H	36
P1X	38
MSPS	40
Kompakt-Druckschalter	42
9671X/9681X	42
9692X	44
Serie 8000	46
Serie 9000	48
KLK/KLM	50
Kompakt-Kolben-Druckschalter	52
KD1	52

Einleitung

Einsatzbereiche

Mechanische Druckschalter, auch als hydro-elektrische Druckwächter bezeichnet, dienen zum druckabhängigen Ein- und Ausschalten eines elektrischen Stromkreises. Man kann einen Druckschalter sowohl als Steuergerät als auch zur optischen und akustischen Überwachung oder Anzeige einsetzen. Weit verbreitet sind Barksdale Druckschalter in fluid-technischen Systemen zur Überwachung von Mindestdrücken, z. B. als Trockenlaufschutz einer Pumpe oder zur Sicherung einer Ölschmieranlage. Ebenso ist der Einsatz in der Maximaldrucküberwachung möglich - z. B. zur Abschaltung oder Meldung vor Erreichen des Öffnungsdruckes eines Druckbegrenzungsventiles (Abb. 1).

Auch zur Steuerung eines Speicherladevorganges (Speicherladeschaltung) werden Barksdale Druckschalter eingesetzt. Dabei soll nach dem Füllen des Speichers (P_{max}) der Förderstrom der Pumpe abgeschaltet werden. Bei Absinken des Speicherdruckes unter einen Mindestwert (P_{min}) wird die Pumpe wieder zugeschaltet. Mit zwei Druckschaltern und einem Magnetventil kann die Schalthysterese ($P_{max} - P_{min}$) beliebig gewählt werden (Abb. 2).

Innerhalb bestimmter Druckbereiche ist eine solche Speicherladeschaltung auch mit nur einem Druckschalter möglich, mit dem von Barksdale speziell dafür entwickelten Kompaktdruckschalter KD1. Die Druckschaltpunkte für P_{max} und P_{min} werden für diese Anwendung werkseitig gemäß Ihren Anforderungen eingestellt.

Lebensdauer und Genauigkeit

Lebensdauer und Wiederholgenauigkeit werden beeinflusst von der Geschwindigkeit und Höhe der Druckänderungen, der Anzahl der Lastwechsel und von Temperatureinwirkungen. Die größte Genauigkeit für Proportional-Druckschalter (Serie D und B) ergibt sich oberhalb von 70 %, die höchste Lebensdauer unterhalb von 30 % des Bereichsendwertes (Abb. 3). Die beste Kombination von Lebensdauer und Genauigkeit liegt allerdings zwischen 30 % und 70 % des Bereichsendwertes.

Kontaktmaterialien

Barksdale Druckschalter sind standardmäßig mit Silberkontakt-Mikroschaltern bestückt und können optional mit Goldkontakt-Mikroschaltern geliefert werden. Goldkontakte werden fast ausschließlich bei geringen elektrischen Belastungen eingesetzt.

Abb. 4 zeigt Richtwerte für den Einsatz von Silberkontakten oder vergoldeten Kontakten. Bei der Suche nach der für Sie bestmöglichen Lösung sind wir Ihnen gerne behilflich.

Zusammenfassend gilt für vergoldete Kontakte:

Das Produkt von Strom und Spannung sollte 0,12 VA nicht überschreiten. Der Strom sollte sich bei < 400 mA und die Spannung bei < 30 V bewegen. Bei Wechselstrom sind diese Werte als Scheitelwerte zu interpretieren.

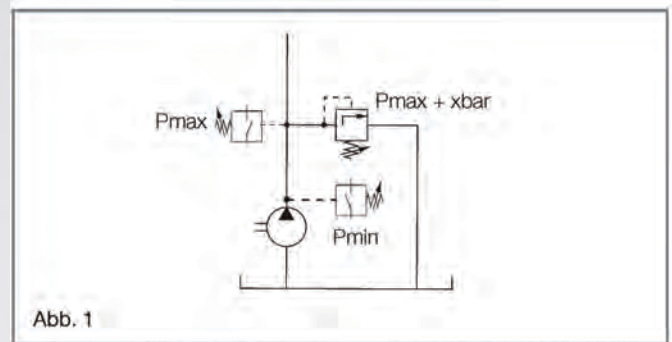


Abb. 1

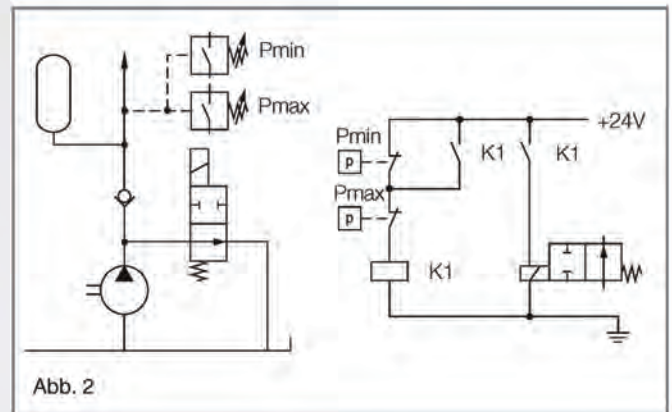


Abb. 2

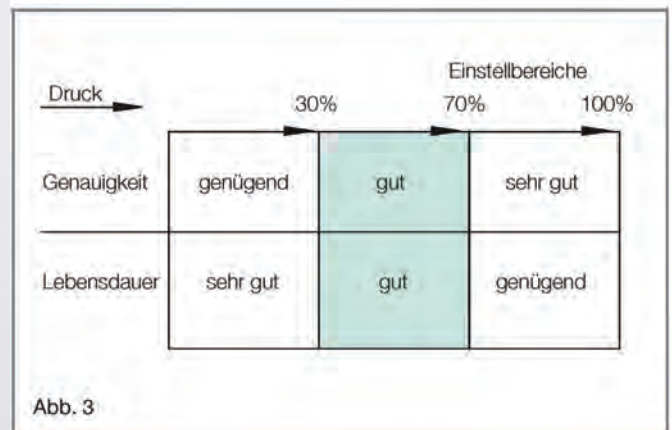


Abb. 3

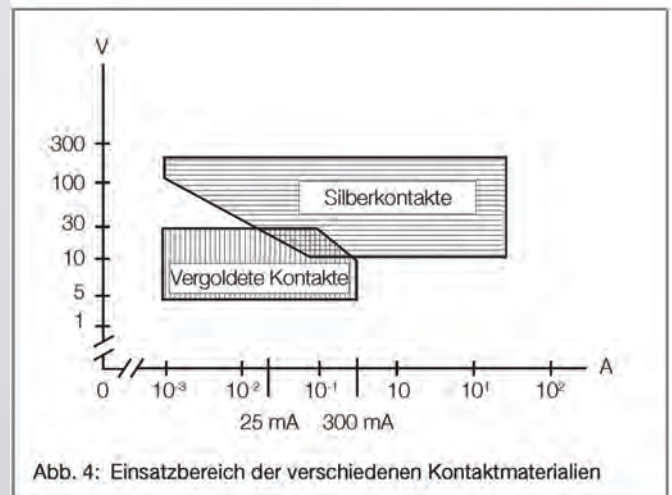


Abb. 4: Einsatzbereich der verschiedenen Kontaktmaterialien

Einleitung

Kontaktschutz

Die in den Druckschaltern verwendeten Mikroschalter (MS) sind in aller Regel sowohl für Gleichspannungs- als auch für Wechselspannungsbetrieb geeignet. Induktive, kapazitive und Lampenlasten können jedoch unter Umständen die Lebensdauer eines Mikroschalters erheblich vermindern und in extremen Fällen zu einer Beschädigung der Kontakte führen.

Kapazitive Lasten und Lampenlasten

Bei kapazitiven und Lampenlasten können sehr hohe Entladeströme bzw. Einschaltstromspitzen auftreten, die bis zum 15fachen des Nennstromes reichen. In solchen Fällen sind entsprechende Maßnahmen zur Strombegrenzung (z. B. der Einsatz eines Schutzwiderstandes) erforderlich (Abb. 5 und 6).

Induktive Lasten

Induktive Lasten können die Lebensdauer eines Mikroschalters aufgrund der hohen Induktionsspannungsspitzen beim Abschalten stark vermindern. Die notwendigen Schutzbeschaltungen können nach Abb. 7 und 8 ausgeführt werden, wobei die Werte der einzelnen Bauelemente (Diode, Varistor etc.) von der jeweiligen Anwendung bestimmt werden.

Pulsationen oder Vibrationen in der Anlage - Was tun?

Pulsationen oder Vibrationen in der Anlage können die Funktion des Druckschalters beeinträchtigen. Zu differenzieren sind hier zwei Druckschalterttypen: Die einen bieten aufgrund ihrer kompakten Bauweise ausreichende Robustheit gegenüber den meisten in der Praxis auftretenden Pulsationen und Vibrationen. Die anderen, deren Bauweise bestmögliche Präzision bzw. feinste Einstellung auch bei kleinen Druckschaltpunkten ermöglicht, sind gegenüber diesen Einflüssen entsprechend sensibel. Vergleichen Sie hierzu bitte die Zeile „Vibrationsfestigkeit“ in der Übersichtstabelle und beachten Sie die Bewertung der Kompaktdruckschalter. Um die einwandfreie Funktion der Druckschalter zu gewährleisten, empfehlen wir Ihnen folgende Maßnahmen:

Bei mechanischen Vibrationen:

Verwendung von Gummipufferelementen bei der Wandbefestigung der Geräte.

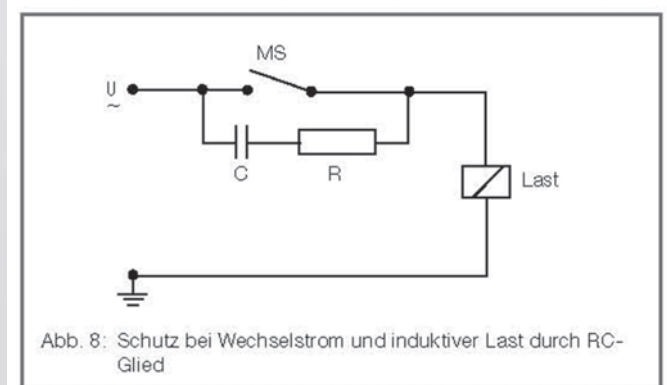
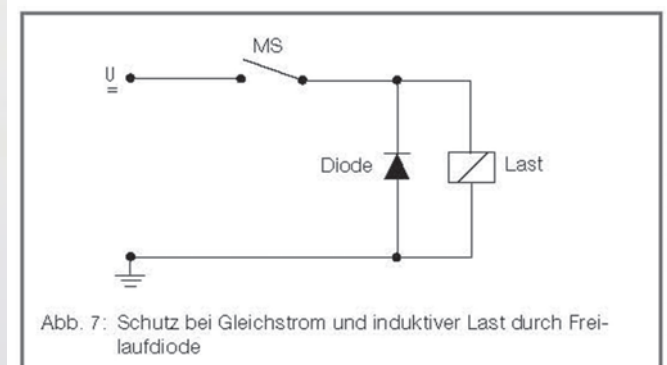
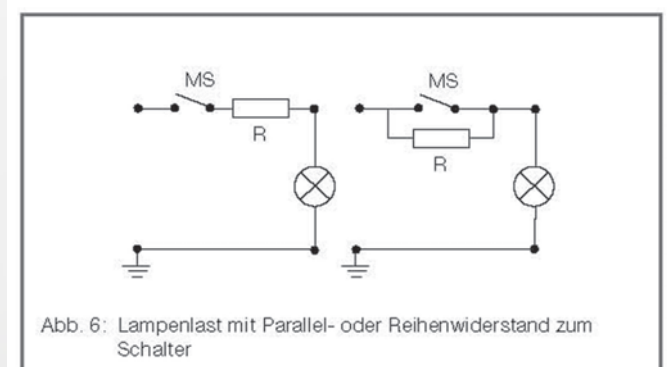
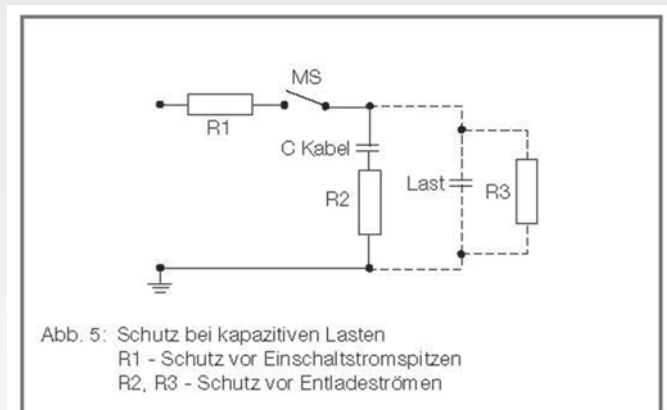
Bei Pulsationen/Vibrationen des Mediums:

Verwendung flexibler Schlauchleitungen.

Ist der Einsatz flexibler Schlauchleitungen nicht möglich, können zur Reduzierung von Vibrationen „Dämpfungsglieder“ vor den Druckschalter gesetzt werden, z. B.:

- ▶ als Wendel ausgeführte Leitungen
- ▶ handelsübliche Pulsationsdämpfer
- ▶ Membranspeicher

Da Lufteinschlüsse Vibrationen verstärken, sollte bei Hydraulikanlagen grundsätzlich eine Entlüftung erfolgen.



Metall-Membran

Die Metall-Membran-Druckschalter bieten durch ihre Konstruktion ohne Reibung und Verschleißteile eine sehr hohe Genauigkeit und lange Lebensdauer.

Einsatzbereiche

Maschinen- und Werkzeugbau,
Autoklave,
Pumpensteuerung,
Kältemittelüberwachung,
Petrochemie,
Prozesstechnik,
Filterüberwachung,
Hydraulikanlagen

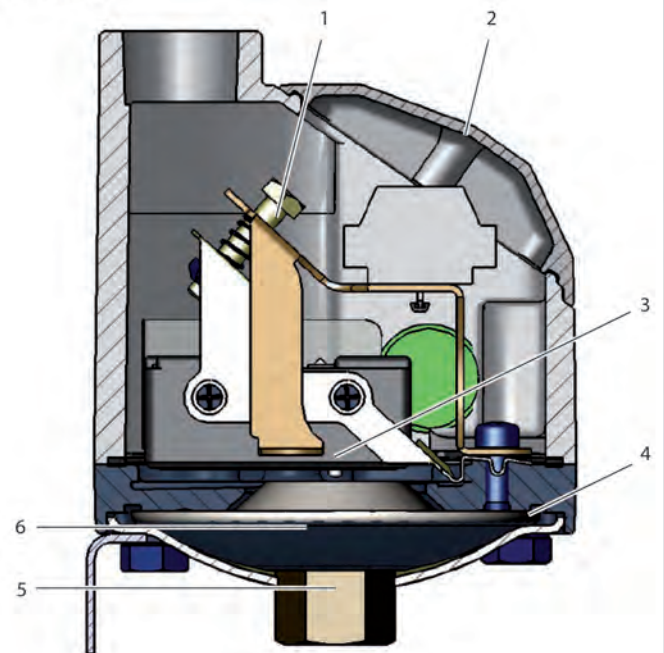
Einstellbereiche

-1 ... 10,3 bar

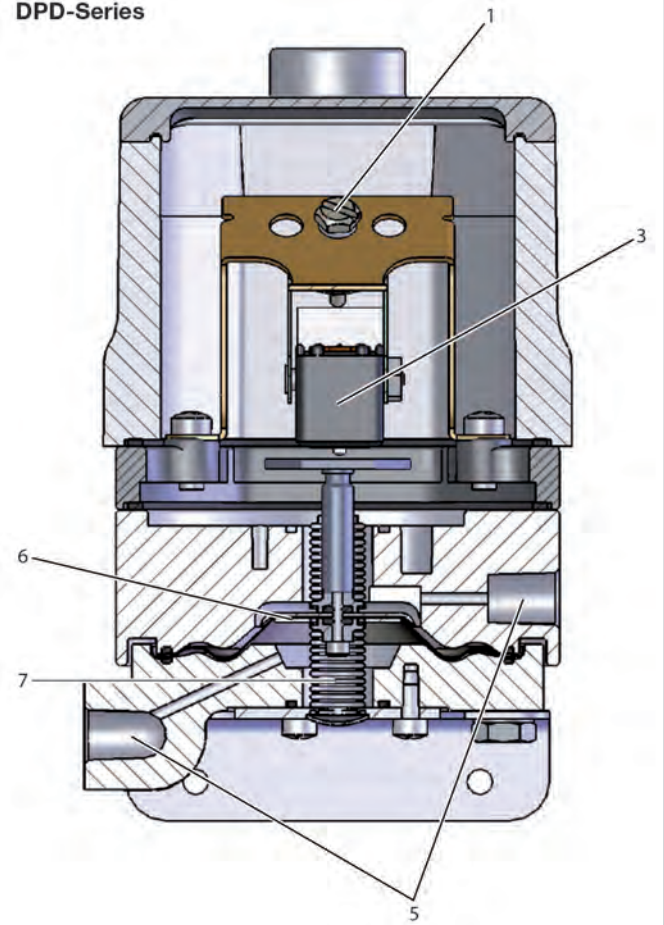
Konstruktion

Pos. 1	Einstellschraube mit Feingewinde ermöglicht genaue Schaltpunktjustierung
Pos. 2	Mehrere Gehäusevarianten für die verschiedenen Einsatzmöglichkeiten; auch Exi, Exd und UL
Pos. 3	Mehrere Mikroschalter-Versionen mit unterschiedlichen Schaltgenauigkeiten und Schaltspannungen
Pos. 4	Mediumberührte Teile:DT: 1.4504/1.4564/14568* DPDT: Aluminium/1.4504/1.4564/1.4568* * = (17.7-PH)
Pos. 5	Druckanschlüsse mit NPT-Gehäuse
Pos. 6	Edelstahl-Membrane
Pos. 7	Differenzdruckschalter: Abdichtung ohne Reibung durch zwei Metallfaltenbälge

D-Series



DPD-Series



Bourdonrohr

Die Bourdonrohr-Druckschalter bieten durch ihre Konstruktion ohne Reibung und Verschleißteile eine sehr hohe Genauigkeit und lange Lebensdauer.

Einsatzbereiche

Pumpensteuerung,
Spritzgussmaschinenbau,
Pressensteuerung,
Kraftwerke,
Petrochemie,
Prozesstechnik

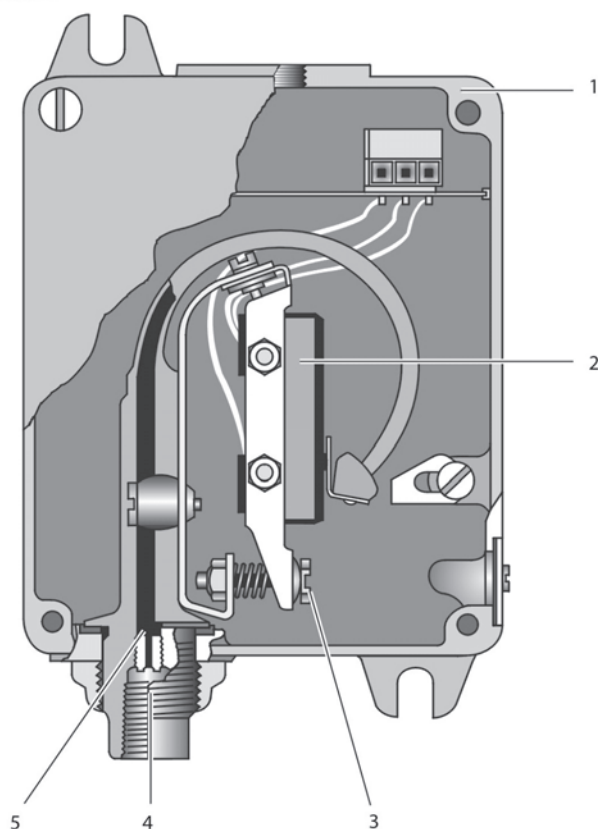
Einstellbereiche

4,8 ... 950 bar

Konstruktion

Pos. 1	Mehrere Gehäusevarianten für die verschiedenen Einsatzmöglichkeiten; auch Exi, Exd und UL
Pos. 2	Mehrere Mikroschalter-Versionen mit unterschiedlichen Schaltgenauigkeiten und Schaltspannungen
Pos. 3	Einstellschraub mit Feingewinde ermöglicht genaue Schaltpunktjustierung
Pos. 4	Druckanschlüsse mit NPT-Gewinde
Pos. 5	Medienberührte Teile aus Edelstahl

B-Series



Zulassungen

Zulassungen und Optionen entnehmen Sie bitte der nachfolgenden Übersicht.

Kompakt

Druckschalter mit federbelastetem Membran- oder Kolben-Druckfühler und Mikroschalter zeichnen sich durch eine kompakte Bauform aus.

Einsatzbereiche

OEM-Anwendungen,
Mobil- und Industrie-Hydraulik und Pneumatik,
Prüfstand- und Apparatebau, Schwerindustrie

Einstellbereiche

Serie 8000: 0,6...600 bar

Serie 9000: 10...400 bar

Konstruktion

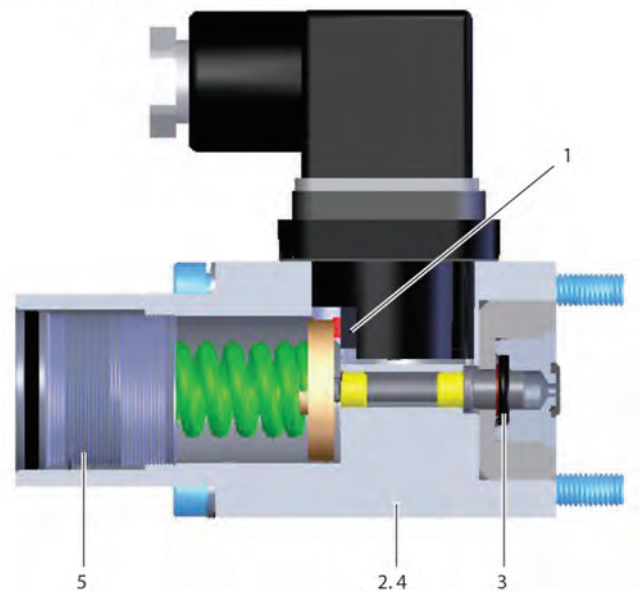
► Optional: werksseitige Schaltepunkteinstellung

Pos. 1	Mikroschalter mit hoher Schaltgenauigkeit. Silber- oder vergoldete Kontakte me nach anwendungsspez. Erfordernissen. Zulassungen: Exi
Pos. 2	Gehäuseteiel aus Edelstahl oder Aluminium
Pos. 3	Elastomer-Membran oder reibungsarme Kolbendichtung
Pos. 4	Jeweils gleiches Design bei Membran- und Kolbenversion für ein breites Anwendungsspektrum
Pos. 5	Verschiedene Druckbereiche erlauben eine genaue Einstellung von Schaltepunkten zwischen 0,6 und 600 bar bz. 10...400 bar Schaltepunkte über Innensechskant (5mm) einstellbar Option: Festeinstellung nach Ihren Anforderungen

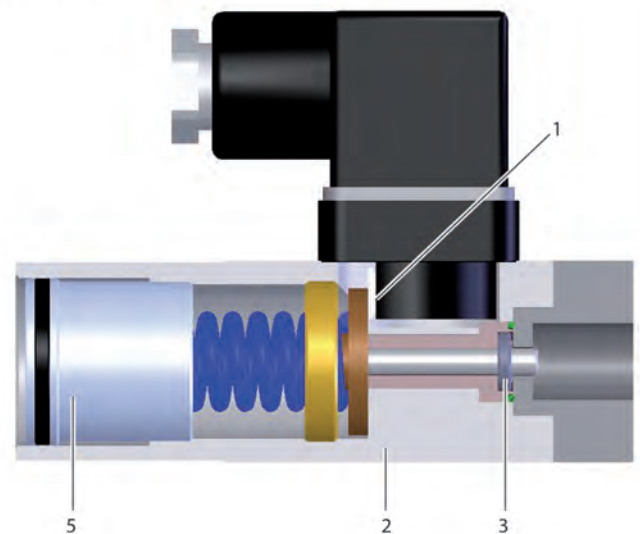
Zulassungen

Zulassungen und Optionen entnehmen Sie bitte der nachfolgenden Übersicht.

Series 8000



Series 9000



Kompakt

Druckschalter mit federbelastetem Membran- oder Kolben-Druckfühler und Mikroschalter zeichnen sich durch eine kompakte Bauform aus.

Einsatzbereiche

Mobilhydraulik,
Motorsteuerungen,
Spannhydraulik
Bau- und Landmaschinen,
Bremskraftüberwachung,
Speicherladeschaltung

Einstellbereiche

KLM: 1 ... 40 bar
KLK: 30 ... 400 bar
KD1: 30 ... 300 bar

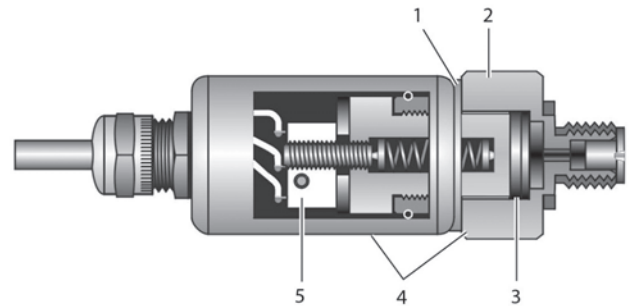
Konstruktion

Pos. 1	Ausschließlich Werkseinstellung bei KD1- und KL-Serie, unbefugte Schalterpunktverstellung ausgeschlossen Silber- und vergoldete Kontakte für KD1-Serie Zulassungen KLM/KLK: Exi
Pos. 2	Jeweils gleiches Design bei Membran- und Kolbenversion für ein breites Anwendungsspektrum
Pos. 3	Elastomer-Membran oder reibungsarme Kolbendichtung
Pos. 4	Gehäuseteile aus Edelstahl und Aluminium oder aus Edelstahl und Messing oder Edelstahl
Pos. 5	KLM/KLK: Mikroschalter mit hoher Schaltgenauigkeit. Silber- oder vergoldete Kontakte je nach anwendungsspezifischen Erfordernissen KD1: beeinflussbare Hysterese

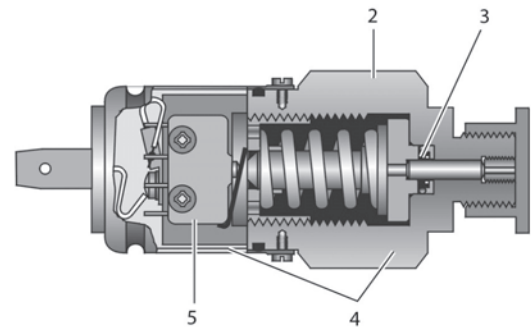
Zulassungen

Zulassungen und Optionen entnehmen Sie bitte der nachfolgenden Übersicht.

KLM/KLK



KD1



Membran-Kolben

Die Membran-Kolben-Druckschalter bieten durch ihre Konstruktion hohe Genauigkeit und lange Lebensdauer bei großer Überdruck-Sicherheit.

Einsatzbereiche

Hydraulik-/Pneumaktikanlagen,
Schiffbauanwendungen,
Maschinen- und Werkzeugbau,
Dosiermaschinen, Anlagenbau,
Sprinklerüberwachung

Einstellbereiche

-1 ... 42 bar

Konstruktion

Pos. 1	Mehrere Mikroschalter-Versionen mit unterschiedlichen Schaltgenauigkeiten und Schaltspannungen.
Pos. 2	Mediumberührte Teile: Membran: NBR, FKM or PTFE (E-Series + EPDM, CR) Fitting: Aluminium, Polysulfone, (Edelstahl) oder Aluminium vernickelt
Pos. 3	Druckanschlüsse in NPT- oder G-Gewinde
Pos. 4	Einstellschraub mit Feingewinde ermöglicht eine genaue Schalthustierung Mehrere Druckstufen ermöglichen folgende Schalthustereinstellungen: E-Serie: - 0,9 ... 34 bar P-Serie: 0,1 ... 107 bar MSPS-Serie: 0,1 ... 6,8 bar
Pos. 5	für die verschiedenen Einsatzmöglichkeiten; auch Exi und druckfeste Kapselung nach CSA und UL.
Pos. 6	Hilfsskala für E1S und E1H

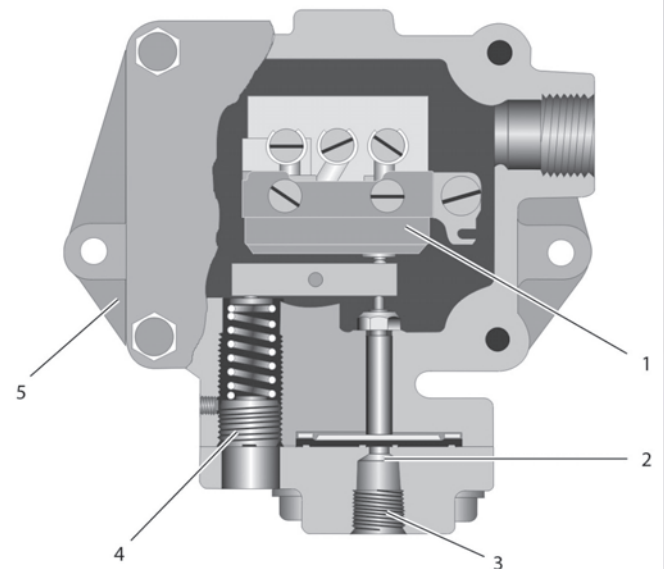
Sonderfunktionen

Für Alarmfunktionen ist der Typ E1H mit manueller Rückstellung (G-Mikroschalter) ausstattbar.
Typ E1H und E1S sind mit R-Mikroschalter für die einstellbare Hysterese erhältlich.

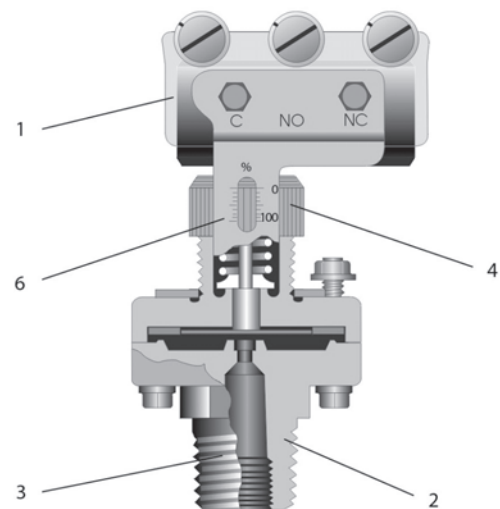
Zulassungen

Zulassungen und Optionen entnehmen Sie bitte der nachfolgenden Übersicht.

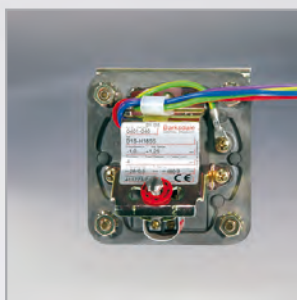
P-Series



E-Series



Übersicht



Modell	D1S, D2S	D1T, D2T	D1X / D2X
Messelement	Edelstahl-Membran	Edelstahl-Membran	Edelstahl-Membran
Merkmale	Schaltpunkt kundenseitig einstellbar, für Vakuum und Überdruck	Schaltpunkt kundenseitig einstellbar, für Vakuum und Überdruck	Schaltpunkt kundenseitig einstellbar, für Vakuum und Überdruck
Einsatzbereiche	Maschinen- und Werkzeugbau, Autoklave, Pumpensteuerung, Kältemittelüberwachung	Maschinen- und Werkzeugbau, Autoklave, Pumpensteuerung, Kältemittelüberwachung	Petrochemie, Prozesstechnik
Einstellbereiche	-0,006 ... -1 bar bis 0,005 ... 10,3 bar	-0,006 ... -1 bar bis 0,005 ... 10,3 bar	-0,006 ... -1 bar bis 0,012 ... 10,3 bar
Anzahl der Schaltkontakte	1 oder 2	1 oder 2	1 oder 2
Max. Schalthäufigkeit/min	20	20	20
Wiederholgenauigkeit	±1 %	±1 %	±1 %
Temperaturbereich	-40 °C... +75 °C	-40 °C... +75 °C	-40 °C... +75 °C
Vibrationsfestigkeit	befriedigend	befriedigend	befriedigend
Prozessanschluss (ohne Adapter)	1/4" NPT IG, 1/2" NPT IG Edelstahl	1/4" NPT IG, 1/2" NPT IG Edelstahl	1/4" NPT IG, 1/2" NPT IG, Edelstahl
Elektrischer Anschluss:	Litzen, PVC 1,5mm ²	Kabelverschraubung	Klemmleiste
Max. Schaltspannung	bis 480 V AC / 250 V DC	bis 480 V AC / 250 V DC	gemäß ATEX
Optionen	Goldkontakte, hermetisch geschlossene Kontakte	Goldkontakte, hermetisch geschlossene Kontakte	Goldkontakte, hermetisch geschlossene Kontakte
Gehäuse	ohne	Aluminium	Aluminium, druckfest gekapselt
Schutzart:	IP00	IP65	IP65
Zulassungen	Exi	Exi	Exi und Exd geeignet, UL

Übersicht



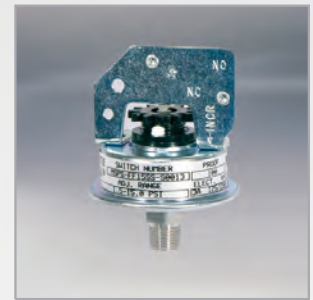
Modell	DPD1T / DPD2T	B1S, B2S	B1T, B2T
Messelement	Edelstahl-Membran	Bourdonrohr	Bourdonrohr
Merkmale	Schaltpunkt kundenseitig einstellbar, für Vakuum und Überdruck	Schaltpunkt kundenseitig einstellbar, für hohe Drücke	Schaltpunkt kundenseitig einstellbar, für hohe Drücke
Einsatzbereiche	Filterüberwachung, Hydraulikanlagen	Pumpensteuerung, Spritzgussmaschinenbau, Pressensteuerung, Kraftwerke	Pumpensteuerung, Spritzgussmaschinenbau, Pressensteuerung, Kraftwerke
Einstellbereiche	0,02 ... 10,2 bar	4,8 ... 950 bar	4,8 ... 950 bar
Anzahl der Schaltkontakte	1 oder 2	1 oder 2	1 oder 2
Max. Schalthäufigkeit/min	20	20	20
Wiederholgenauigkeit	±1 %	±1%	±1%
Temperaturbereich	-40 °C... +75 °C	-40 °C... +75 °C	-40 °C... +75 °C
Vibrationsfestigkeit	befriedigend	befriedigend	befriedigend
Prozessanschluss (ohne Adapter)	1/8" NPT IG, Edelstahl	1/4" NPT IG, Hochdruck G1/4 IG, Edelstahl	1/4" NPT IG, Hochdruck G1/4 IG, Edelstahl
Elektrischer Anschluss	Kabelverschraubung, Stecker DIN EN 175 301-803-A (vorm. DIN 43650) Form A	Litzen, PVC 1.5 mm ²	Kabelverschraubung, Stecker DIN EN 175 301-803-A (vorm. DIN 43650)
Max. Schaltspannung	bis 480 V AC / 250 V DC	bis 480 V AC / 250 V DC	bis 480 V AC / 250 V DC
Optionen	Goldkontakte, hermetisch geschlossene Kontakte	Goldkontakte, hermetisch geschlossene Kontakte	Goldkontakte, hermetisch geschlossene Kontakte
Gehäuse	Aluminium	ohne	Aluminium
Schutzart	IP65	IP00	IP65
Zulassungen	Exi	EXi	Exi

Übersicht



Modell	B1X / B2X	E1S	E1H
Messelement	Bourdonrohr	Kunststoff-Membran / Kolben	Elastomer-Membran / Kolben
Merkmale	Schaltpunkt kundenseitig einstellbar, für hohe Drücke	Schaltpunkt kundenseitig einstellbar, für Vakuum oder Überdruck	Schaltpunkt kundenseitig einstellbar, für Vakuum oder Überdruck
Einsatzbereiche	Petrochemie, Prozesstechnik	Maschinen-/Werkzeugbau, Dosiermaschinen, Anlagenbau, Schmiermittelüberwachung	Maschinen- / Werkzeugbau, Dosiermaschinen, Anlagenbau, Sprinklerüberwachung
Einstellbereiche	5,3 ... 496 bar	-0,28 ... -0,9 bar bis 0,1 ... 34 bar	-0,28 ... -0,9 bar bis 0,1 ... 34 bar
Anzahl der Schaltkontakte	1 oder 2	1	1
Max. Schalthäufigkeit/min	20	30	30
Wiederholgenauigkeit	±1%	±2%	±2%
Temperaturbereich	-40 °C... +75 °C	-30 °C... +70 °C	-30 °C... +70 °C
Vibrationsfestigkeit	gut	gut	
Prozessanschluss (ohne Adapter)	1/4" NPT IG, Hochdruck G 1/4 IG, Edelstahl	1/4" NPT IG, 1/8" NPT IG, 1/2" NPT AG, G 1/4 IG, Aluminium / Polysulfon / Edelstahl	1/4" NPT IG, 1/8" NPT IG, 1/2" NPT AG, G 1/4 IG, Aluminium / Polysulfon / Edelstahl
Elektrischer Anschluss	Klemmleiste	Schraubklemmen	Stecker DIN EN 175 301-803-A (vorm. DIN 43650) Form A
Max. Schaltspannung	gemäß ATEX	bis 480 V AC / 250 V DC	Stecker DIN EN 175 301-803-A (vorm. DIN 43650) Form A
Optionen	Goldkontakte, hermetisch geschlossene Kontakte	Goldkontakte, Handrückstellung, einstellbarer Rückschaltwert	bis 480 V AC / 250 V DC
Gehäuse	Aluminium, druckfest gekapselt	ohne	Goldkontakte, Handrückstellung, einstellbarer Rückschaltwert
Schutzart	IP65	IP00	IP65

Übersicht



Modell	P1H	P1X	MSPS
Messelement	Elastomer-Membran / Kolben	Elastomer-Membran / Kolben	Elastomer-Membran / Kolben
Merkmale	Schaltpunkt kundenseitig einstellbar, robustes Gehäuse	Schaltpunkt kundenseitig einstellbar	kompakte Bauform, Schaltpunkt kundenseitig einstellbar über Einstellschraube
Einsatzbereiche	Hydraulik- / Pneumatik-anlagen, Schiffbauanwendungen	Hydraulik- / Pneumatik-anlagen, Schiffbauanwendungen	Klimatechnik, Raumluftüberwachung, Dampfstrahler
Einstellbereiche	0,1 ... 107 bar	0,1 ... 107 bar	0,1...6,8 bar
Anzahl der Schaltkontakte	1	1	1
Max. Schalthäufigkeit/min	30	30	30
Wiederholgenauigkeit	±2%	±2%	±2%
Temperaturbereich	-30 °C... +70 °C	-30 °C... +70 °C	-5 °C... +70 °C
Vibrationsfestigkeit	gut	gut	gut
Prozessanschluss (ohne Adapter)	1/4" NPT IG, 1/2" NPT IG, Aluminium oder Edelstahl	1/4" NPT IG, 1/2" NPT IG, Aluminium oder Edelstahl	1/8" NPT AG, Edelstahl
Elektrischer Anschluss	Kabelverschraubung, Stecker DIN EN 175 301-803-A (vorm. DIN 43650) Form A	Kabelverschraubung	Steckkontakte
Max. Schaltspannung	bis 480 V AC / 250 V DC	bis 250 V AC / 250 V DC	bis 250 V AC / 125 V DC
Optionen	Goldkontakte, hermetisch geschlossene Kontakte	Goldkontakte, hermetisch geschlossene Kontakte	---
Gehäuse	Aluminium	Aluminium	ohne
Schutzart	IP65	IP65	IP00
Zulassungen	Exi, Nace	Exi und Exd geeignet, CSA, UL, Nace	Exi

Übersicht



Modell	9671X / 9681X	9692X
Messelement	Elastomer-Membran / Kolben	Stahl-Kolben
Merkmale	kompakte Bauform, Schaltpunkt kundenseitig einstellbar über Einstellrad, Ex-Ausf. gemäß ATEX	kompakte Bauform, Schaltpunkt kundenseitig einstellbar über Einstellrad, Ex-Ausf. gemäß ATEX
Einsatzbereiche	Prozessindustrie, Petrochemische Anlagen, Maschinenbau, Kompressoren	Prozessindustrie, Petrochemische Anlagen, Maschinenbau, Kompressoren
Einstellbereiche	17,2 ... 571 bar	10,3 ... 689,7 bar
Anzahl der Schaltkontakte	1 Umschaltpunkt	1 Umschaltpunkt
Max. Schalthäufigkeit/min	30	30
Wiederholgenauigkeit	±2%	±2%
Temperaturbereich	-30 °C... +70 °C	-30 °C... +70 °C
Vibrationsfestigkeit	gut	gut
Prozessanschluss (ohne Adapter)	1/4" NPT IG	1/4" NPT IG
Elektrischer Anschluss	Litzen 450 mm PVC, Kabeldurchführung 1/2" NPT AG	Litzen 450 mm PVC, Kabeldurchführung 1/2" NPT AG
Max. Schaltspannung	bis 250 V AC / 125 V DC, gemäß ATEX	bis 250 V AC / 125 V DC, gemäß ATEX
Optionen	1 Doppelumschaltkontakt (DPDT), Goldkontakte	Goldkontakte
Gehäuse	Edelstahl, Ex-druckfeste Kapselung	Edelstahl, Ex-druckfeste Kapselung
Schutzart	IP65	IP65
Zulassungen	Exi und Exd geeignet, UL, CSA, ATEX	Exi und Exd geeignet, UL, CSA, ATEX

Übersicht



Modell	Series 8000	Series 8000	Series 9000
Messelement	Elastomer-Membran	Stahl-Kolben	Stahl-Kolben
Merkmale	kompakte Bauform, Schaltpunkt kundenseitig einstellbar	kompakte Bauform, Schaltpunkt kundenseitig einstellbar	kompakte Bauform, Schaltpunkt kundenseitig einstellbar
Einsatzbereiche	OEM-Anwendungen, Mobil- u. Industrie-Hydraulik u. Pneumatik, Prüfstand- u. Apparatebau, Schwerindustrie	OEM-Anwendungen, Mobil- u. Industrie-Hydraulik u. Pneumatik, Prüfstand- u. Apparatebau, Schwerindustrie	OEM-Anwendungen Mobil- und Industrie- Hydraulik und Pneumatik, Prüfstand- und Apparatebau, Schwerindustrie
Einstellbereiche	0.6 ... 45 bar	5.0 ... 600 bar	10 ... 400 bar
Anzahl der Schaltkontakte	1	1	1
Max. Schalzhäufigkeit/min	30	60	60
Wiederholgenauigkeit	±2%	±1%	±2%
Temperaturbereich	-20 °C... +80 °C	-40 °C... +80 °C	-20 °C... +80 °C
Vibrationsfestigkeit	gut	gut	gut
Prozessanschluss (ohne Adapter)	CETOP 40 x 40 mm	CETOP 40 x 40 mm	G 1/4" Innengewinde
Elektrischer Anschluss	Stecker DIN EN 175 301-803-A (vorm. DIN 43650)	Stecker DIN EN 175 301-803-A (vorm. DIN 43650)	Stecker DIN EN 175 301-803-A (vorm. DIN 43650)
Max. Schaltspannung	bis zu 250 V AC / 250 V DC	bis zu 250 V AC / 250 V DC	bis 250 V AC / 24 V DC
Optionen	Goldkontakte, verschiedene Prozess- u. elektrische Anschlüsse	Goldkontakte, verschiedene Prozess- u. elektrische Anschlüsse	---
Gehäuse	Aluminium oder Edelstahl	Aluminium oder Edelstahl	Aluminium
Schutzart	IP65	IP65	IP65
Zulassungen	GL, Exi, cULus	GL, Exi, cULus	GL

Übersicht



Modell	KLK	KLM	KD1
Messelement	Stahl-Kolben	Elastomer-Membran	Stahl-Kolben
Merkmale	kompakte Bauform, Schaltpunkt werkseitig eingestellt	kompakte Bauform, Schaltpunkt werkseitig eingestellt	kompakte Bauform, Schaltpunkt werkseitig eingestellt
Einsatzbereiche	Mobilhydraulik, Motorsteuerungen, Spannhydraulik	Mobilhydraulik, Motorsteuerungen, Spannhydraulik	Bau- und Landmaschinen, Bremskraftüberwachung, Speicherladeschaltung
Einstellbereiche	30 ... bis 400 bar	1... bis 40 bar	30... bis 300 bar
Anzahl der Schaltkontakte	1	1	1
Max. Schalthäufigkeit/min	60	30	60
Wiederholgenauigkeit	±1 %	±2%	±1 %
Temperaturbereich	-40 °C... +80 °C	-20 °C... +80 °C	-40 °C... +80 °C
Vibrationsfestigkeit	sehr gut	sehr gut	sehr gut
Prozessanschluss (ohne Adapter)	M12 x 1,5 AG, G 1/4 AG, Messing	M12 x 1,5 AG, G 1/4 AG, Edelstahl	M12 x 1,5 AG, Messing
Elektrischer Anschluss	Kabelverschraubung mit Kabel, Stecker DIN EN 175 301-803-A (vorm. DIN 43650) Form C	Kabelverschraubung mit Kabel, Stecker DIN EN 175 301-803-A (vorm. DIN 43650) Form C	Flachstecker, Kabelverschraubung mit Kabel
Max. Schaltspannung	bis 60 V AC / 60 V DC	bis 60 V AC / 60 V DC	bis 60 V AC / 60 V DC
Optionen	Goldkontakte	Goldkontakte, Hochdruckauf. bis 150 bar	Goldkontakte, große Hysterese
Gehäuse	Edelstahl und Messing	Edelstahl	Edelstahl und Messing
Schutzart	Plug IP65, cable IP67	Plug IP65, cable IP67	Stecker IP65, Kabel IP67
Zulassungen	Exi	Exi	Exi

Metall-Membran-Druckschalter

D1S/D2S

Mechanischer 1fach-/2fach-Druckschalter
Wiederholgenauigkeit $\pm 1,0$ % bei konstanter Temperatur

Merkmale

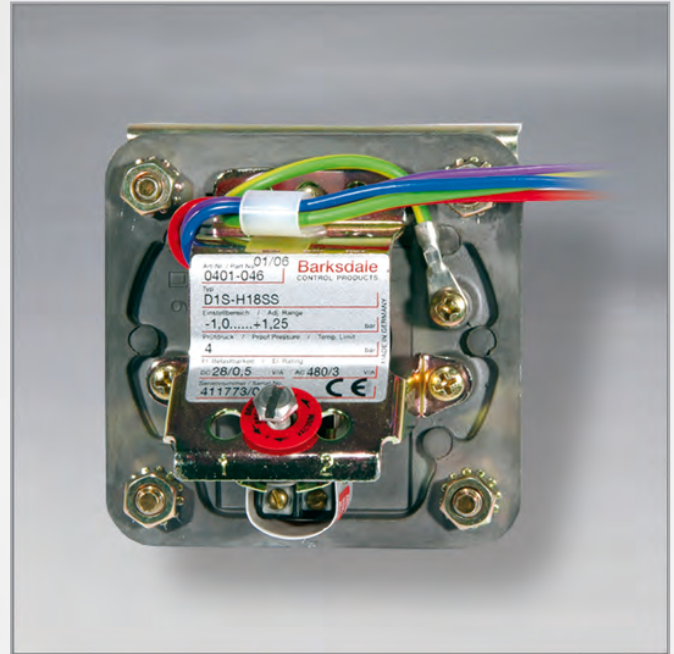
Metall-Membran-Druckschalter,
Schaltpunkt während des Betriebes mit entsprechendem
Referenzgerät einstellbar

Einstellbereiche

0,005 ... 10,3 bar und
-0,006 ... -1 bar (Vakuum)

Einsatzbereiche

Maschinen- und Werkzeugbau,
Autoklave,
Pumpensteuerung,
Kältemittelüberwachung



Technische Daten

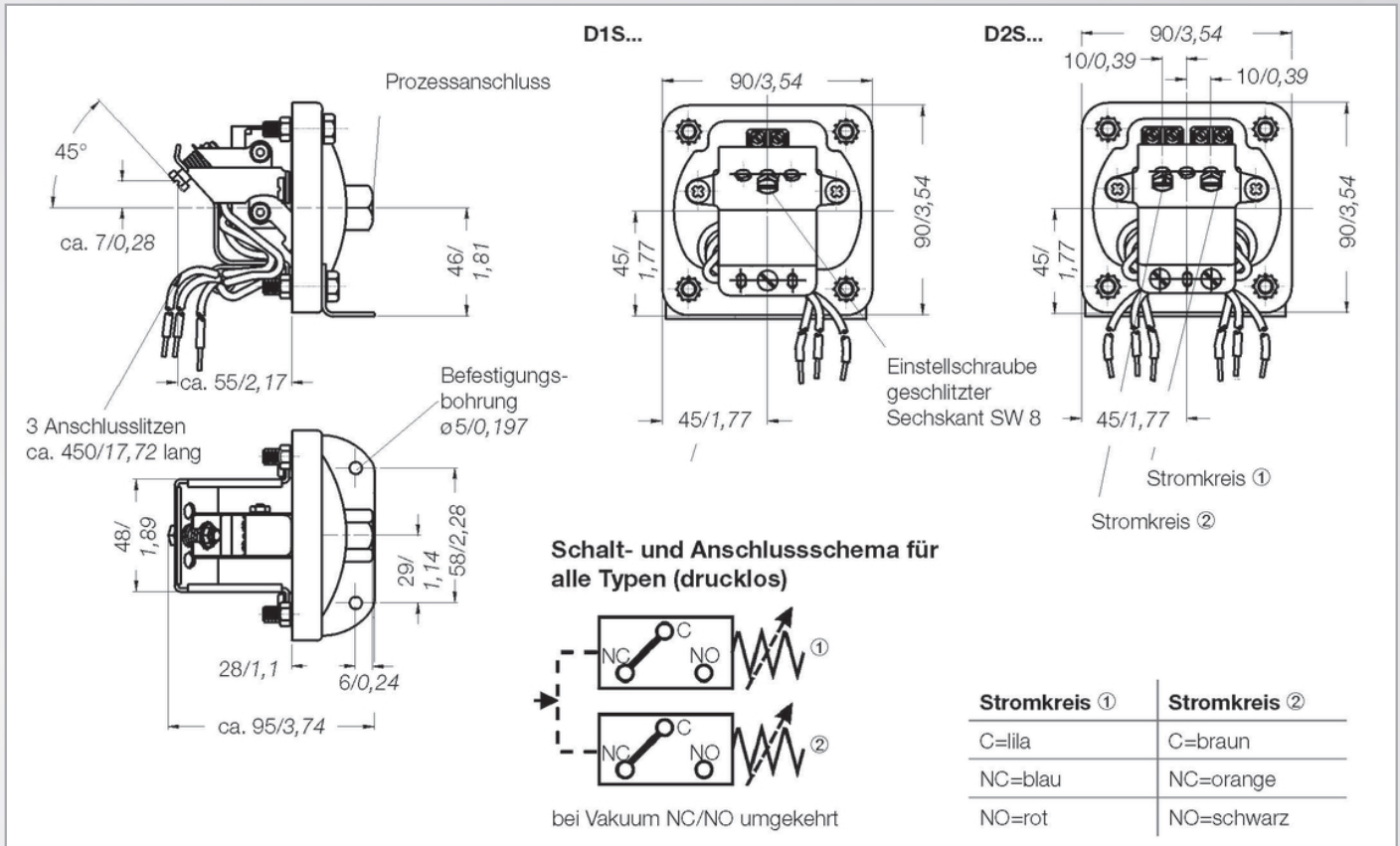
Mediumberührte Teile:	Edelstahl 17 - 7PH/SS304
Wiederholgenauigkeit:	± 1 % bei konstanter Temperatur
Schalhäufigkeit:	max. 20/min
Temperaturbereich:	-40 °C... +75 °C
Schutzart:	IP00
Gehäuse:	Ohne Gehäuse für den Einbau in Schaltschränken
Prozessanschluss:	1/4" NPT Innengewinde Optional: 1/2" NPT IG (P2)
Elektrischer Anschluss:	Litze PVC 1,5 mm ² , Länge ca. 450 mm

Elektrische Belastbarkeit und Hysteresen:	Viele Mikroschalterausführungen mit unterschiedlichen Schalt- leistungen und Hysteresen stehen zur Verfügung und ermöglichen kundsenspezifische Anpassungen.
Gewicht	D1S-....: ca. 0,6 kg D2S-....: ca. 0,7 kg
Schaltpunkteinstellung:	Schaltpunkt sinkt durch Drehen der Einstellschraube im Uhrzeigersinn.
Zulassung:	---

Druckstufen

Druckstufencode	Einstellbereich [bar]		Max. Betriebsdruck [bar]	Prüfdruck [bar] (kurzzeitig)	Max. Hysterese der Schaltertypen in bar (Bereichsende)	
	Druck steigend	Druck fallend			H, GH [bar]	M, GM [bar]
Überdruck						
2SS	0.005 ... 0.11	0.001 ... 0.11	0.15	0.2	0.004	0.006
3SS	0.012 ... 0.20	0.002 ... 0.196	0.5	0.7	0.004	0.010
18SS	0.050 ... 1.20	0.030 ... 1.20	3.0	4.0	0.010	0.040
80SS	0.300 ... 5.50	0.030 ... 5.30	8.0	10.7	0.110	0.240
150SS	0.500 ... 10.30	0.100 ... 9.90	15.0	20.0	0.180	0.420
Vakuum						
3SS	-0.006 ... -0.20	-0.002 ... -0.196	0.15	0.2	0.004	0.009
18SS	-0.040 ... -1.00	-0.020 ... -0.970	0.5	1.00	0.020	0.060

Abmessungen (mm / inch)



Elektrische Belastbarkeit

Mikroschalter	Besondere Merkmale	Volt AC 50/60 Hz	Ind. Last A	Res. Last A	Volt DC	Ind. Last A	Res. Last A	Bemerkungen
H	Mikroschalter mit Silberkontakten	125 250 480*	10 10 3	10 10 3	6 bis 24	0.50	0.5	Kleine Rückschaltwerte; Hohe Wechselspannungs-/niedrige Gleichspannungslast
M	Mikroschalter mit Silberkontakten	125 250 480*	10 10 3	10 10 3	12 24 250	5.00 1.00 0.25	15.0 2.0 0.4	Mittlere Rückschaltwerte; Hohe Wechsel- und Gleichspannungslasten
GH	Mikroschalter mit Goldkontakten für Kleinspannung	125	1	1	24	1.00	1.00	Kleine Rückschaltwerte
GM	Mikroschalter für Schwachstrom	30	0.1	0.1	30	0.10	0.1	Mittlere Rückschaltwerte

Optionen

P2 = 1/2" NPT IG VA-Membran

Bestellcode

Bestellnummernbeispiel

D1S	oder	D2S	-	Mikroschalter H	-	Druckstufencode 3SS	-	Optionen P2
-----	------	-----	---	--------------------	---	------------------------	---	----------------

Ihre Bestellnummer

		-	Mikroschalter	-	Druckstufencode	-	Optionen
--	--	---	---------------	---	-----------------	---	----------

Metall-Membran-Druckschalter

D1T/D2T

Mechanischer 1fach-/2fach-Druckschalter
Wiederholgenauigkeit $\pm 1,0$ % bei konstanter Temperatur

Merkmale

- ▶ Metall-Membran-Druckschalter
- ▶ Schalterpunkt während des Betriebes mit entsprechendem Referenzgerät einstellbar,
- ▶ sehr präzises Schaltsystem
- ▶ Anschlussdaten wie bei Vorgängerversion
- ▶ Zulassungen: Ex ia, UL, CSA, Schiffbau, SIL2/3 (IEC 61508)

Messbereiche

0,005 ... 10,3 bar und
-0,006 ... -1 bar (Vakuum)

Einsatzbereiche

Maschinen- und Werkzeugbau,
Autoklave, Pumpensteuerung,
Kältemittelüberwachung, Chemische Industrie,
Schiffbau-Anwendungen



Technische Daten

Mediumberührte Teile:	Edelstahl 17 - 7PH / SS304
Wiederholgenauigkeit:	± 1 % bei konstanter Temperatur
Schalzhäufigkeit:	max. 20/min
Temperaturbereich:	-40 °C... +75 °C
Schutzart:	IP65
Gehäuse:	Oberteil: Aluminium, pulverbeschichtet Unterteil: Aluminium, anodisiert
Prozessanschluss:	1/4" NPT Innengewinde Optional: 1/2" NPT Innengewinde (P2)
Elektrischer Anschluss:	WAGO-Klemme und Kabelverschraubung M20 x 1,5; Klemmbereich $\varnothing 5$... 11 mm
Elektrische Belastbarkeit und Hysteresen:	Viele Mikroschalterausführungen mit unterschiedlichen Schaltleistungen und Hysteresen stehen zur Verfügung und ermöglichen kundenspezifische Anpassungen.

Gewicht:	D1T-...: ca. 1,0 kg D2T-...: ca. 1,1 kg
Schaltpunkteinstellung:	Schalterpunkt sinkt durch Drehen der Einstellschraube im Uhrzeigersinn.
Eigensicherheit:	Die Schalter sind auch für eigensichere Anwendungen geeignet. In diesem Fall empfehlen wir Goldkontakte. Im Bestellfall ist der Bestellbezeichnung „Exi“ hinzuzufügen. Bei Verwendung dieser Schalter gelten folgende Höchstwerte: U _{max} = 28 V I _{max} = 50 mA
Zulassung:	---

Druckstufen

Druckstufencode	Einstellbereich [bar]		Max. Betriebsdruck [bar]	Prüfdruck [bar] kurzzeitig	Max. Hysterese der Schaltertypen in bar (Bereichsende)	
	Druck steigend	Druck fallend			H, GH [bar]	M, GM [bar]
Überdruck						
2SS	0.005 ... 0.11	0.001 ... 0.11	0.15	0.2	0.004	0.006
3SS	0.012 ... 0.20	0.002 ... 0.196	0.5	0.7	0.004	0.010
18SS	0.050 ... 1.20	0.030 ... 1.20	3.0	4.0	0.010	0.040
80SS	0.300 ... 5.50	0.030 ... 5.30	8.0	10.7	0.110	0.240
150SS	0.500 ... 10.30	0.100 ... 9.90	15.0	20.0	0.180	0.420
Vakuum						
3SS	-0.006 ... -0.20	-0.002 ... -0.196	0.15	0.2	0.004	0.009
18SS	-0.040 ... -1.00	-0.020 ... -0.970	0.5	1.0	0.020	0.060

Abmessungen (mm / inch)

Verschlussschraube 1/2" NPT

Einstellschraube(n) unter dem Deckel

120/4,72

57/2,24

95/3,74

46/1,81

90/3,54

Prozessanschluss 1/4" NPT Innen

Verschlussschraube M20x1,5
2 Stück im Lieferumfang enthalten

Kabelverschraubung M20x1,5
(Klemmbereich ø5...11 mm)
im Lieferumfang enthalten

127/5

Schalt- und Anschlussschema für alle Typen (drucklos)

bei Vakuum NC/NO umgekehrt

Stromkreis ①	Stromkreis ②
C=lila	C=braun
NC=blau	NC=orange
NO=rot	NO=schwarz

Elektrische Belastbarkeit

Mikroschalter	Besondere Merkmale	Volt AC 50/60 Hz	Ind. Last A	Res. Last A	Volt DC	Ind. Last A	Res. Last A	Bemerkungen
H	Mikroschalter mit Silberkontakten	125 250	10 10	10 10	6 bis 24	0.50	0.5	Kleine Rückschaltwerte; Hohe Wechsellastspannungs-/ niedrige Gleichspannungslast
M	Mikroschalter mit Silberkontakten	125 250	10 10	10 10	12 24 250	5.00 1.00 0.25	15.0 2.0 0.4	Mittlere Rückschaltwerte; Hohe Wechsel- und Gleichspannungslasten
GH	Mikroschalter mit Goldkontakten für Kleinspannung und Schwachstrom (z.B. "Exi")	125	1	1	24	1.00	1.00	Kleine Rückschaltwerte
GM		30	0.1	0.1	30	0.10	0.1	Mittlere Rückschaltwerte

Optionen

	D1T...		D2T...
ST1	Stecker, 3-pol. E, DIN EN 175 301-801 (vorm. DIN 43650)	ST3	Stecker, 6-pol. E, DIN 43651
ST2	Stecker Amphenol 4-polig E	EXI	für Eigensichere Anwendung
EXI	für Eigensichere Anwendung		

Bestellcode

Bestellnummernbeispiel

Typ	Mikroschalter	Druckstufencode	Optionen	Zulassung
D1T oder D2T	GH	3SS	ST2	EXI

Ihre Bestellnummer

Typ	Mikroschalter	Druckstufencode	Optionen	Zulassung

Metall-Membran-Druckschalter

D1X/D2X

Mechanischer 1fach-/2fach-Druckschalter
Wiederholgenauigkeit $\pm 1,0$ % bei konstanter Temperatur

Merkmale

- ▶ Metall-Membran-Druckschalter
- ▶ Schalterpunkt während des Betriebes mit entsprechendem Referenzgerät einstellbar
- ▶ hohe Wiederholgenauigkeit
- ▶ Zulassungen: Ex ia, Ex d, UL, SIL2/3 (IEC 61508)

Messbereiche

0,012 ... 10,3 bar und
-0,006 ... -1 bar (Vakuum)

Einsatzbereiche

Petrochemie,
Prozesstechnik



Technische Daten

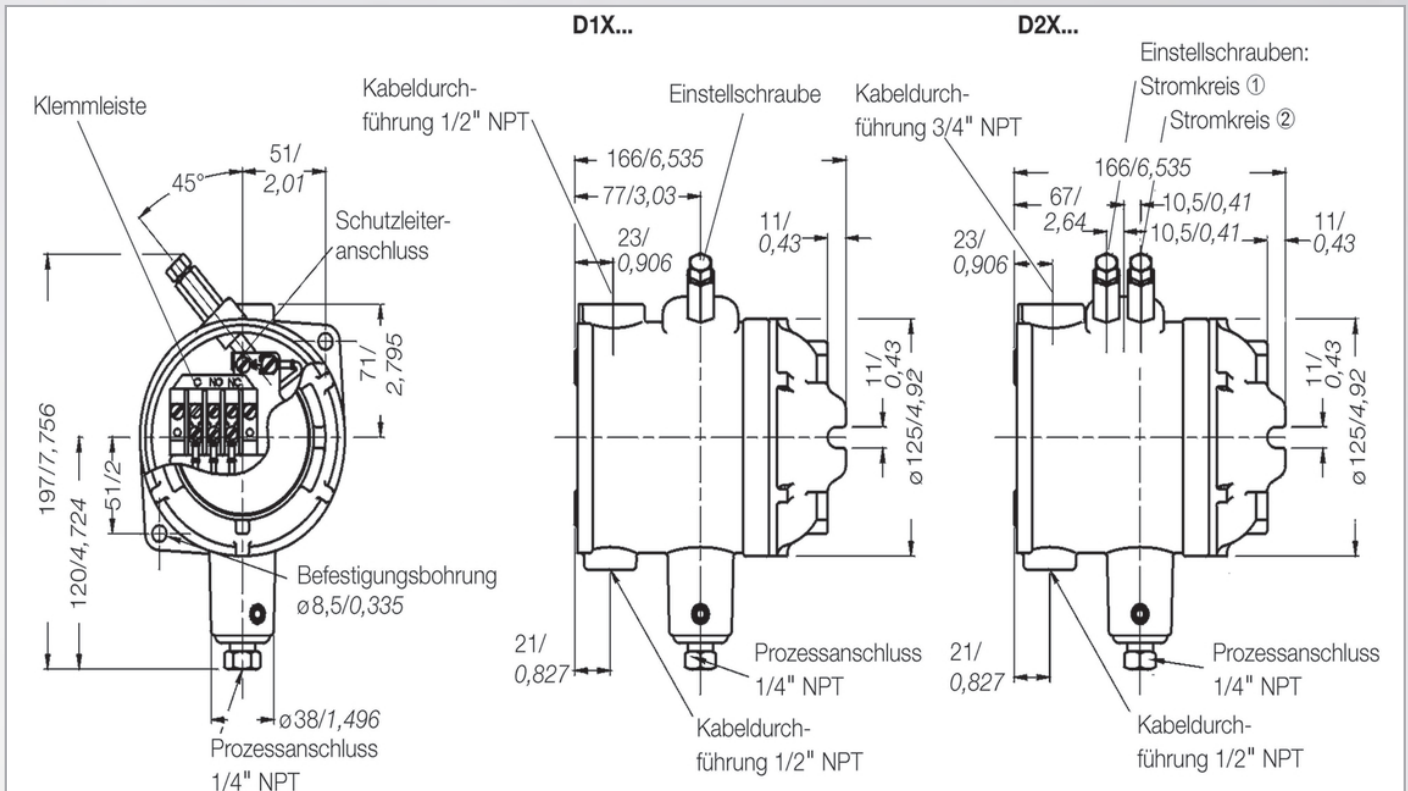
Mediumberührte Teile:	Edelstahl 17 - 7PH/SS304
Wiederholgenauigkeit:	± 1 % bei konstanter Temperatur
Schalzhäufigkeit:	max. 20/min
Temperaturbereich:	-40 °C... +75 °C
Schutzart:	IP65
Gehäuse:	Ex-druckfeste Kapselung, Aluminium anodisiert und lackiert
Prozessanschluss:	1/4" NPT Innengewinde Optional: 1/2" NPT IG (P2)
Elektrischer Anschluss:	Interne Klemmleiste (0,5 - 2,5 mm ²), zugelassene Kabelverschraubung ist vom Kunden beizustellen
Elektrische Belastbarkeit und Hysteresen:	Viele Mikroschalterausführungen mit unterschiedlichen Schaltleistungen und Hysteresen stehen zur Verfügung und ermöglichen kundenspezifische Anpassungen.

Gewicht	D1X-...: ca. 2,7 kg D2X-...: ca. 2,8 kg
Schaltpunkteinstellung:	Schalterpunkt sinkt durch Drehen der Einstellschraube im Uhrzeigersinn.
Eigensicherheit:	Die Schalter sind auch für eigensichere Anwendungen geeignet. In diesem Fall empfehlen wir Goldkontakte. Im Bestellfall ist der Bestellbezeichnung „Exi“ hinzuzufügen. Bei Verwendung dieser Schalter gelten folgende Höchstwerte: $U_{max} = 28$ V; $I_{max} = 50$ mA
Zulassung:	Ex: Ex d II C T6 gemäß ATEX cULus: Class I, Groups B, C, D Class II, Groups E, F, G gemäß Underwriter Laboratories Inc. und Canadian Standard Assn.

Druckstufen

Druckstufencode	Einstellbereich [bar]		Max. Betriebsdruck [bar]	Prüfdruck [bar] (kurzzeitig)	Max. Hysterese der Schaltertypen in bar (Bereichsende)	
	Druck steigend	Druck fallend			H, GH [bar]	M, GM [bar]
Überdruck						
3SS	0.012 ... 0.2	0.002 ... 0.196	0.5	0.7	0.004	0.010
18SS	0.050 ... 1.2	0.030 ... 1.2	3.0	4.0	0.010	0.040
80SS	0.300 ... 5.5	0.030 ... 5.3	8.0	10.7	0.100	0.220
150SS	0.500 ... 10.3	0.100 ... 9.9	15.0	20.0	0.180	0.400
Vakuum						
3SS	-0.006 ... -0.2	-0.002 ... -0.196	0.15	0.2	0.004	0.009
18SS	-0.040 ... -1.0	-0.020 ... -0.970	0.5	1.0	0.020	0.060

Abmessungen (mm / inch)



Zulassungen

EX	Ex d-Zulassung
UL	cULus-Zulassung
EXI	Ex i-Zulassung

Optionen

P2 = 1/2" NPT IG VA-Membran

Elektrische Belastbarkeit

Mikroschalter	Besondere Merkmale	Volt AC 50/60 Hz	Ind. Last A	Res. Last A	Volt DC	Ind. Last A	Res. Last A	Bemerkungen
H	Mikroschalter mit Silberkontakten	125 250 480*	10 10 3	10 10 3	6 bis 24	0.50	0.5	Kleine Rückschaltwerte; Hohe Wechselspannungs-/ niedrige Gleichspannungslast
M	Mikroschalter mit Silberkontakten	125 250 480*	10 10 3	10 10 3	12 24 250	5.00 1.00 0.25	15.0 2.0 0.4	Mittlere Rückschaltwerte; Hohe Wechsel- und Gleichspannungslasten
GH	Mikroschalter mit Goldkontakten für Kleinspannung und Schwachstrom (z.B. "Exi)	125	1	1	24	1.00	1.00	Kleine Rückschaltwerte
GM	Mikroschalter mit Goldkontakten für Kleinspannung und Schwachstrom (z.B. "Exi)	30	0.1	0.1	30	0.10	0.1	Mittlere Rückschaltwerte

Bestellcode

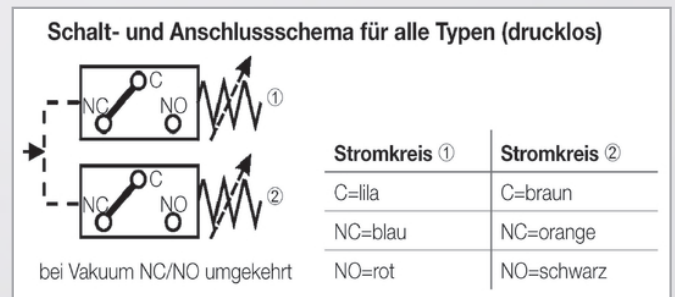
Bestellnummernbeispiel

Typ	Mikroschalter	Druckstufencode	Optionen	Zulassung
D1X oder D2X	GH	3SS	P2	EX

Ihre Bestellnummer

Typ	Mikroschalter	Druckstufencode	Optionen	Zulassung

Anschlussstabelle 1



Metall-Membran-Differenz-Drucksch.

DPD1T/DPD2T

Mechanischer 1fach-/2fach-Druckschalter
Wiederholgenauigkeit $\pm 1,0$ % bei konstanter Temperatur

Merkmale

- ▶ Metall-Membran-Differenz-Druckschalter
- ▶ Schalterpunkt während des Betriebes mit entsprechendem Referenzgerät einstellbar
- ▶ Zulassungen: Ex ia, Schiffbau, SIL2 (IEC 61508)

Messbereiche

0,02 ... 10,2 bar, Differenzdruck

Einsatzbereiche

Maschinen- und Werkzeugbau,
Autoklave,
Pumpensteuerung,
Kältemittelüberwachung,
Schiffbau-Anwendungen



Technische Daten

Mediumberührte Teile:	Edelstahl 17 - 7PH Aluminium, vernickelt O-Ringe: FKM
Wiederholgenauigkeit:	± 1 % bei konstanter Temperatur
Schalzhäufigkeit:	max. 20/min
Temperaturbereich:	-40 °C... +75 °C
Schutzart:	IP65
Gehäuse:	Oberteil: Aluminium pulverbeschichtet Unterteil: Aluminium vernickelt
Prozessanschluss:	1/8" NPT Innengewinde
Elektrischer Anschluss:	Interne Klemmleiste (0,5 - 2,5 mm ²) Standard: WAGO-Klemme und Kabelverschraubung M20 x 1,5; Klemmbereich $\varnothing 5$... 11 mm

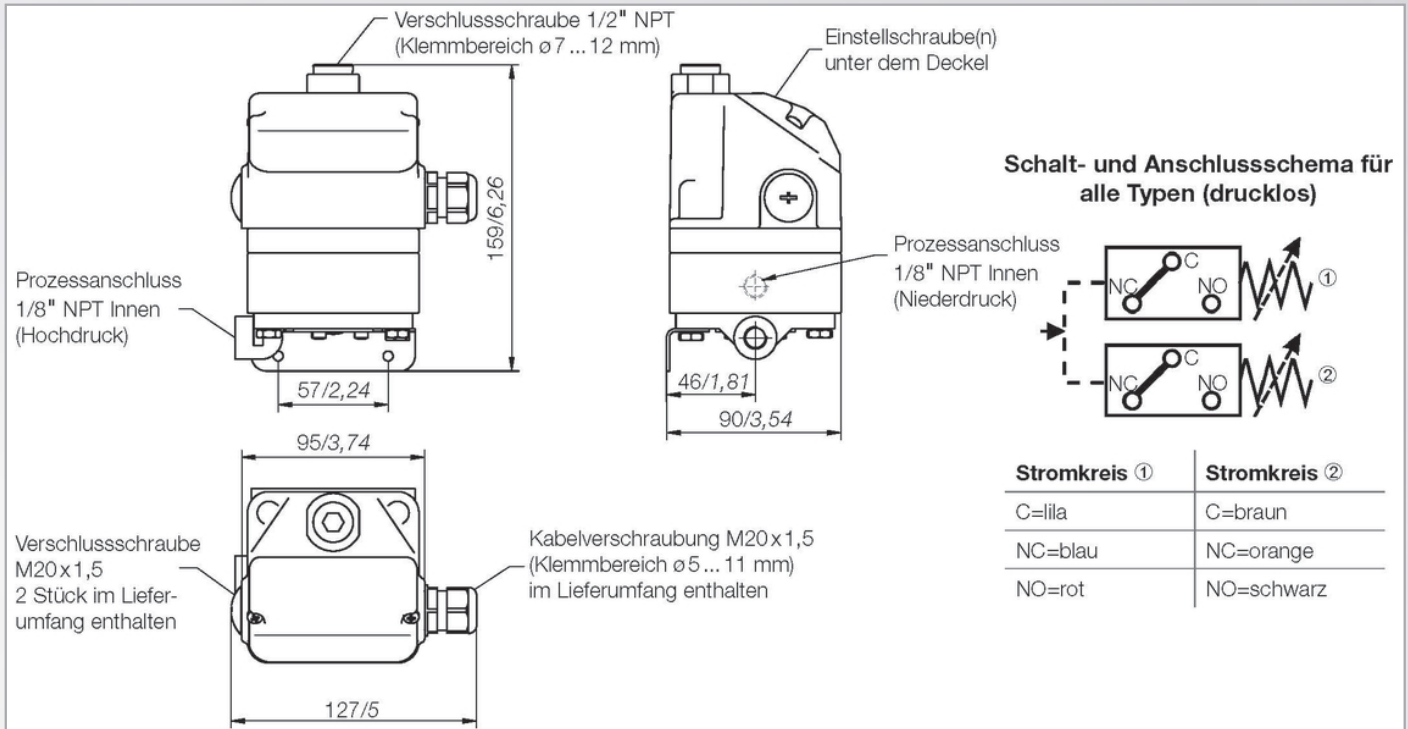
Elektrische Belastbarkeit und Hysteresen:	Viele Mikroschalterausführungen mit unterschiedlichen Schaltleistungen und Hysteresen stehen zur Verfügung und ermöglichen kundenspezifische Anpassungen.
Gewicht:	DPD1T-...: ca. 1,6 kg DPD2T-...: ca. 1,7 kg
Schaltpunkteinstellung:	Schalterpunkt sinkt durch Drehen der Einstellschraube im Uhrzeigersinn.
Eigensicherheit:	Die Schalter sind auch für eigensichere Anwendungen geeignet. In diesem Fall empfehlen wir Goldkontakte. Im Bestellfall ist der Bestellbezeichnung "Exi" hinzuzufügen. Bei Verwendung dieser Schalter gelten folgende Höchstwerte: $U_{max} = 28$ V $I_{max} = 50$ mA
Zulassung:	---

Druckstufen

* Statische Betriebsdrücke bis 28 bar sind möglich. Differenzdruck des Einstellbereiches darf dabei nicht überschritten werden.

Druckstufencode	Einstellbereich [bar]		Max. Betriebsdruck [bar]	Prüfdruck [bar] (kurzzeitig)	Max. Hysterese der Schaltertypen in bar (Bereichsende)	
	Druck steigend	Druck fallend			H, GH [bar]	M, GM [bar]
Überdruck						
3SS	0.02 ... 0.2	0.002 ... 0.2	0.5	0.7	0.01	0.02
18SS	0.05 ... 1.2	0.030 ... 1.2	3,0	4.0	0.02	0.05
80SS	0.40 ... 5.4	0.030 ... 5.2	8,0	10.7	0.14	0.32
150SS	0.70 ... 10.2	0.100 ... 9.7	15,0	20.0	0.26	0.60

Abmessungen (mm / inch)



Elektrische Belastbarkeit

Mikroschalter	Besondere Merkmale	Volt AC 50/60 Hz	Ind. Last A	Res. Last A	Volt DC	Ind. Last A	Res. Last A	Bemerkungen
H	Mikroschalter mit Silberkontakten	125 250	10 10	10 10	6 bis 24	0.50	0.5	Kleine Rückschaltwerte; Hohe Wechselspannungs-/niedrige Gleichspannungslast
M	Mikroschalter mit Silberkontakten	125 250	10 10	10 10	12 24 250	5.00 1.00 0.25	15.0 2.0 0.4	Mittlere Rückschaltwerte; Hohe Wechsel- und Gleichspannungslasten
GH	Mikroschalter mit Goldkontakten für Kleinspannung und Schwachstrom (z.B. "Exi")	125	1	1	24	1.00	1.00	Kleine Rückschaltwerte
GM		30	0.1	0.1	30	0.10	0.1	Mittlere Rückschaltwerte

Optionen

	DPD1T-...		DPD2T-...
ST1	Stecker, 3-pol. E, DIN EN 175 301-801-A (vorm. DIN 43650)	ST3	Stecker, 6-pol. E, DIN 43651
ST2	Stecker Amphenol 4-polig E	EXI	für Eigensichere Anwendung
EXI	für Eigensichere Anwendung		

Bestellcode

Bestellnummernbeispiel

Typ	Mikroschalter	Druckstufencode	Optionen	Zulassung
DPD1T oder DPD2T	GH	3SS	ST2	EXI

Ihre Bestellnummer

Typ	Mikroschalter	Druckstufencode	Optionen	Zulassung
<input type="text"/>	<input type="text"/>	<input type="text"/>	<input type="text"/>	<input type="text"/>

Bourdonrohr-Druckschalter

B1S/B2S

Mechanischer 1fach-/2fach-Druckschalter
Wiederholgenauigkeit $\pm 1,0$ % bei konstanter Temperatur

Merkmale

Bourdon-Rohr-Druckschalter,
Schaltpunkt während des Betriebes mit entsprechendem Referenzgerät einstellbar, alle mediumberührende Teile sind verschweißt

Messbereiche

4,8 ... 950 bar

Einsatzbereiche

Pumpensteuerung,
Spritzgussmaschinenbau,
Pressensteuerung,
Kraftwerke,
Alarmschalter



Technische Daten

Mediumberührte Teile Prozessanschluss:	Edelstahl 1.4401
Bourdon-Rohr:	Edelstahl 1.4401
Wiederholgenauigkeit:	± 1 % bei konstanter Temperatur
Schalzhäufigkeit:	max. 20/min
Temperaturbereich:	-40 °C... +75 °C
Schutzart:	IP00
Gehäuse:	ohne Gehäuse für den Einbau in Schaltschränken
Prozessanschluss:	1/4" NPT Innengewinde Ausgenommen der mit *) gekennzeichneten Druckstufen. Diese Geräte haben Prüfdrücke über 500 bar und sind mit Hochdruckgewinde und einem Übergangsstück „G1/4 innen“ ausgerüstet.

Elektrischer Anschluss:	Litze PVC 1,5 mm ² , Länge ca. 450 mm
Elektrische Belastbarkeit und Hysteresen:	Viele Mikroschalterausführungen mit unterschiedlichen Schaltleistungen und Hysteresen stehen zur Verfügung und ermöglichen kundenspezifische Anpassungen.
Gewicht:	B1S-...: ca. 0,6 kg B2S-...: ca. 0,7 kg
Schaltpunkteinstellung:	Schaltpunkt sinkt durch Drehen der Einstellschraube im Uhrzeigersinn.
Eigensicherheit:	---
Zulassung:	---

Anschlussstabelle

Druckstufencode	Einstellbereich [bar]		Max. Betriebsdruck [bar]	Prüfdruck [bar] (kurzzeitig)	Max. Hysterese der Schaltertypen in bar (Bereichsende)	
	Druck steigend	Druck fallend			H, GH [bar]	M, GM [bar]
12SS	4.8 ... 82	3.4 ... 81	90	100	0.96	1.86
32SS	13.7 ... 220	11.0 ... 217	250	280	2.68	5.44
48SS	22.4 ... 330	16.5 ... 325	370	415	2.75	5.90
65SS*	30.3 ... 448	22.5 ... 440	500	560	3.58	7.92
120SS*	79.3 ... 827	41.4 ... 790	850	1035	16.90	37.90
180SS*	79.3 ... 950	41.4 ... 950	999	1380	16.90	37.90

Abmessungen (mm / inch)

B1S...
3 Anschlusslitzen
ca. 450/17,72 lang

max. 127/5

30/1,18

Prozessanschluss
1/4" NPT Innen

Einstellschraube
geschlitzter Sechskant SW10

B2S...
6 Anschlusslitzen
ca. 450/17,72 lang

max. 127/5

30/1,18

Prozessanschluss
1/4" NPT Innen

Stromkreis 1

Stromkreis 2

2 Einstellschrauben
geschlitzter Sechskant SW10

Übergangsstück
siehe „Druckstufen“ *)

G 1/4

SW 19

40/1,575

16/0,63

5/0,197

ø 3/0,12

58° +0,5°

9/0,35

Schalt- und Anschlusschema für alle Typen (drucklos)

Stromkreis ①	Stromkreis ②
C=lila	C=braun
NC=blau	NC=orange
NO=rot	NO=schwarz

Montageplatte max. 15/0,59 dick,
Bohrungen min. ø 26/1,02

Elektrische Belastbarkeit

Mikroschalter	Besondere Merkmale	Volt AC 50/60 Hz	Ind. Last A	Res. Last A	Volt DC	Ind. Last A	Res. Last A	Bemerkungen
H	Mikroschalter mit Silberkontakten	125 250 480*	10 10 3	10 10 3	6 bis 24	0.50	0.5	Kleine Rückschaltwerte; Hohe Wechselspannungs-/ niedrige Gleichspannungslast
M	Mikroschalter mit Silberkontakten	125 250 480*	10 10 3	10 10 3	12 24 250*	5.00 1.00 0.25	15.0 2.0 0.4	Mittlere Rückschaltwerte; Hohe Wechsel- und Gleichspannungslasten
GH	Mikroschalter mit Goldkontakten für Kleinspannung und Schwachstrom	125	1	1	24	1.00	1.00	Kleine Rückschaltwerte
GM		30	0.1	0.1	30	0.10	0.1	Mittlere Rückschaltwerte

* Auf Anfrage

Bestellcode

Bestellnummernbeispiel

Typ		Mikroschalter		Druckstufencode	
B1S	oder	B2S	-	H	48SS

Ihre Bestellnummer

Typ		Mikroschalter		Druckstufencode	
	oder		-		

Bourdonrohr-Druckschalter

B1T / B2T

Mechanischer 1fach-/2fach-Druckschalter
Wiederholgenauigkeit $\pm 1,0$ % bei konstanter Temperatur

Merkmale

- ▶ Bourdon-Rohr-Druckschalter
- ▶ Schalterpunkt während des Betriebes mit entsprechendem Referenzgerät einstellbar, alle medienberührende Teile sind verschweißt
- ▶ Zulassungen: Ex ia, UL, CSA, Schiffbau, SIL2/3 (IEC 61508)

Messbereiche

4,8 ... 950 bar

Einsatzbereiche

Pumpensteuerung,
Spritzgussmaschinenbau,
Pressensteuerung,
Kraftwerke,
Alarmschalter



Technische Daten

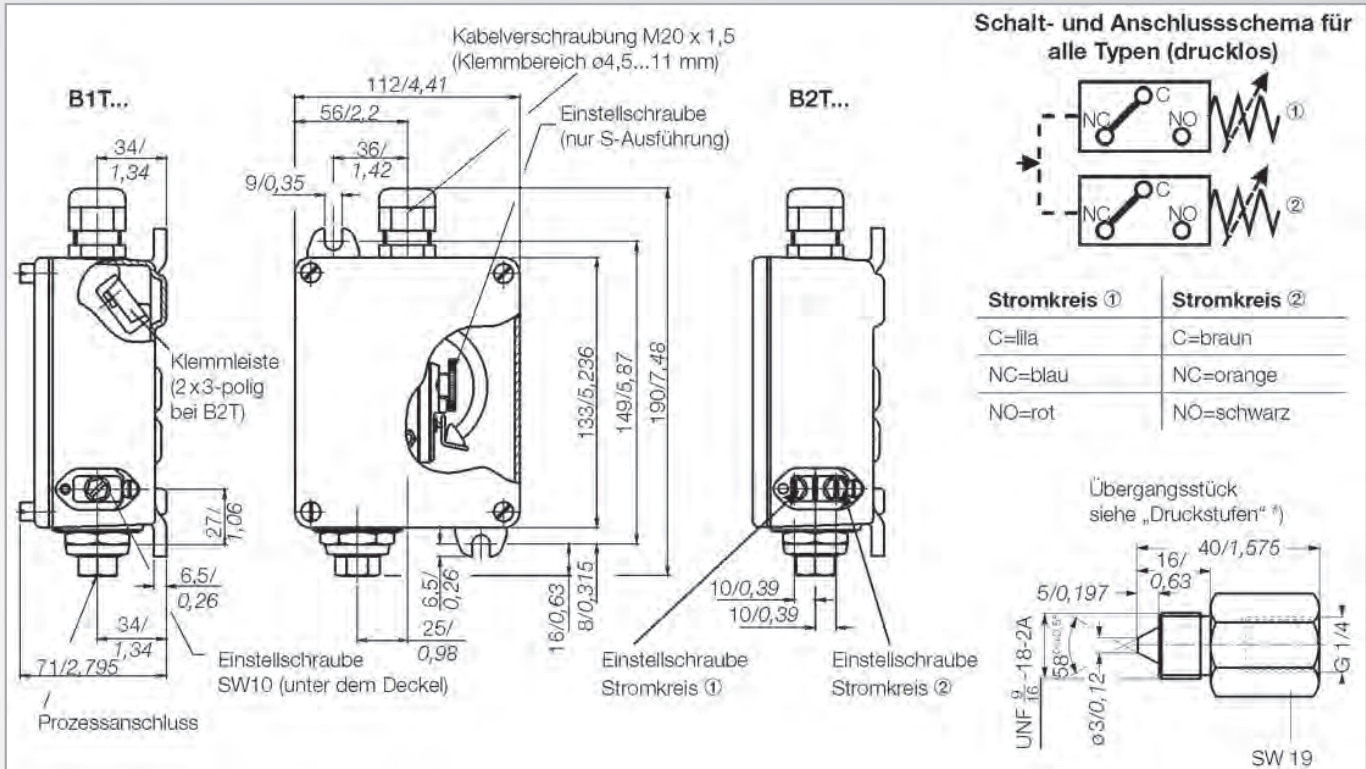
Mediumberührte Teile:	
Prozessanschluss:	Edelstahl 1.4401
Bourdon-Rohr:	Edelstahl 1.4401
Wiederholgenauigkeit:	± 1 % bei konstanter Temperatur
Schalzhäufigkeit:	max. 20/min
Temperaturbereich:	-40 °C... +75 °C
Schutzart:	IP65
Gehäuse:	Aluminium, anodisiert
Prozessanschluss:	1/4" NPT Innengewinde Ausgenommen der mit *) gekennzeichneten Druckstufen. Diese Geräte haben Prüfdrücke über 500 bar und sind mit Hochdruckgewinde und einem Übergangsstück „G1/4 innen“ ausgerüstet.
Elektrischer Anschluss:	Interne Klemmleiste (0,5 ... 2,5 mm ²) Standard: WAGO-Klemme und Kabelverschraubung M20 x 1,5

Elektrische Belastbarkeit und Hysteresen:	Viele Mikroschalterausführungen mit unterschiedlichen Schaltleistungen und Hysteresen stehen zur Verfügung und ermöglichen kundenspezifische Anpassungen.
Gewicht:	B1T-...: ca. 1,1 kg B2T-...: ca. 1,2 kg
Schaltpunkteinstellung:	Schaltpunkt sinkt durch Drehen der Einstellschraube im Uhrzeigersinn.
Eigensicherheit:	Die Schalter sind auch für eigensichere Anwendungen geeignet. In diesem Fall empfehlen wir Goldkontakte. Im Bestellfall ist der Bestellbezeichnung „Exi“ hinzuzufügen. Bei Verwendung dieser Schalter gelten folgende Höchstwerte: U _{max} = 28 V I _{max} = 50 mA
Zulassung:	---

Druckstufen

Druckstufencode	Einstellbereich [bar]		Max. Betriebsdruck [bar]	Prüfdruck [bar] (kurzzeitig)	Max. Hysterese der Schaltertypen in bar (Bereichsende)	
	Druck steigend	Druck fallend			H, GH [bar]	M, GM [bar]
12SS	4.8 ... 82	3.4 ... 81	100	120	0.96	1.86
32SS	13.7 ... 220	11.0 ... 217	250	330	2.68	5.44
48SS	22.4 ... 330	16.5 ... 325	400	500	2.75	5.90
65SS*	30.3 ... 448	22.5 ... 440	550	670	3.58	7.92
120SS*	79.3 ... 827	41.4 ... 790	900	1200	16.90	37.90
180SS	79.3 ... 950	41.4 ... 950	999	1600	16.90	37.90

Abmessungen (mm / inch)



Elektrische Belastbarkeit

Mikro-schalter	Besondere Merkmale	Volt AC 50/60 Hz	Ind. Last A	Res. Last A	Volt DC	Ind. Last A	Res. Last A	Bemerkungen
H	Mikroschalter mit Silberkontakten	125 250 480*	10 10 3	10 10 3	6 bis 24	0.50	0.5	Kleine Rückschaltwerte; Hohe Wechsellast-/ niedrige Gleichspannungslast
M	Mikroschalter mit Silberkontakten	125 250 480*	10 10 3	10 10 3	12 24 250*	5.00 1.00 0.25	15.0 2.0 0.4	Mittlere Rückschaltwerte; Hohe Wechsel- und Gleichspannungslasten
GH	Mikroschalter mit Goldkontakten für Kleinspannung und Schwachstrom (z.B. "Exi")	125	1	1	24	1.00	1.00	Kleine Rückschaltwerte
GM		30	0.1	0.1	30	0.10	0.1	Mittlere Rückschaltwerte

* Auf Anfrage

Optionen

	B1T-...		B2T-...
ST1	Stecker, 3-pol. E, DIN EN 175 301-801-A (vorm. DIN 43650)	ST3	Stecker, 6-pol. E, DIN EN 43651
ST2	Stecker Amphenol 4-polig E	EXI	für Eigensichere Anwendung
EXI	für Eigensichere Anwendung		

Bestellcode

Bestellnummernbeispiel

Typ	Mikroschalter	Druckstufencode	Optionen
B1T oder B2T	GH	48SS	EXI

Ihre Bestellnummer

Typ	Mikroschalter	Druckstufencode	Optionen

Bourdonrohr-Druckschalter

B1X/B2X

Mechanischer 1fach-/2fach-Druckschalter
Wiederholgenauigkeit $\pm 1,0$ % bei konstanter Temperatur

Merkmale

- ▶ Bourdon-Rohr-Druckschalter
- ▶ Schalterpunkt während des Betriebes mit entsprechendem Referenzgerät einstellbar, alle medienberührende Teile sind verschweißt
- ▶ Zulassungen: Ex ia, Ex d, UL, CSA, SIL2/3 (IEC 61508)

Messbereiche

5,3 ... 496 bar

Einsatzbereiche

Pumpensteuerung,
Spritzgussmaschinenbau,
Pressensteuerung,
Kraftwerke,
Alarmschalter



Technische Daten

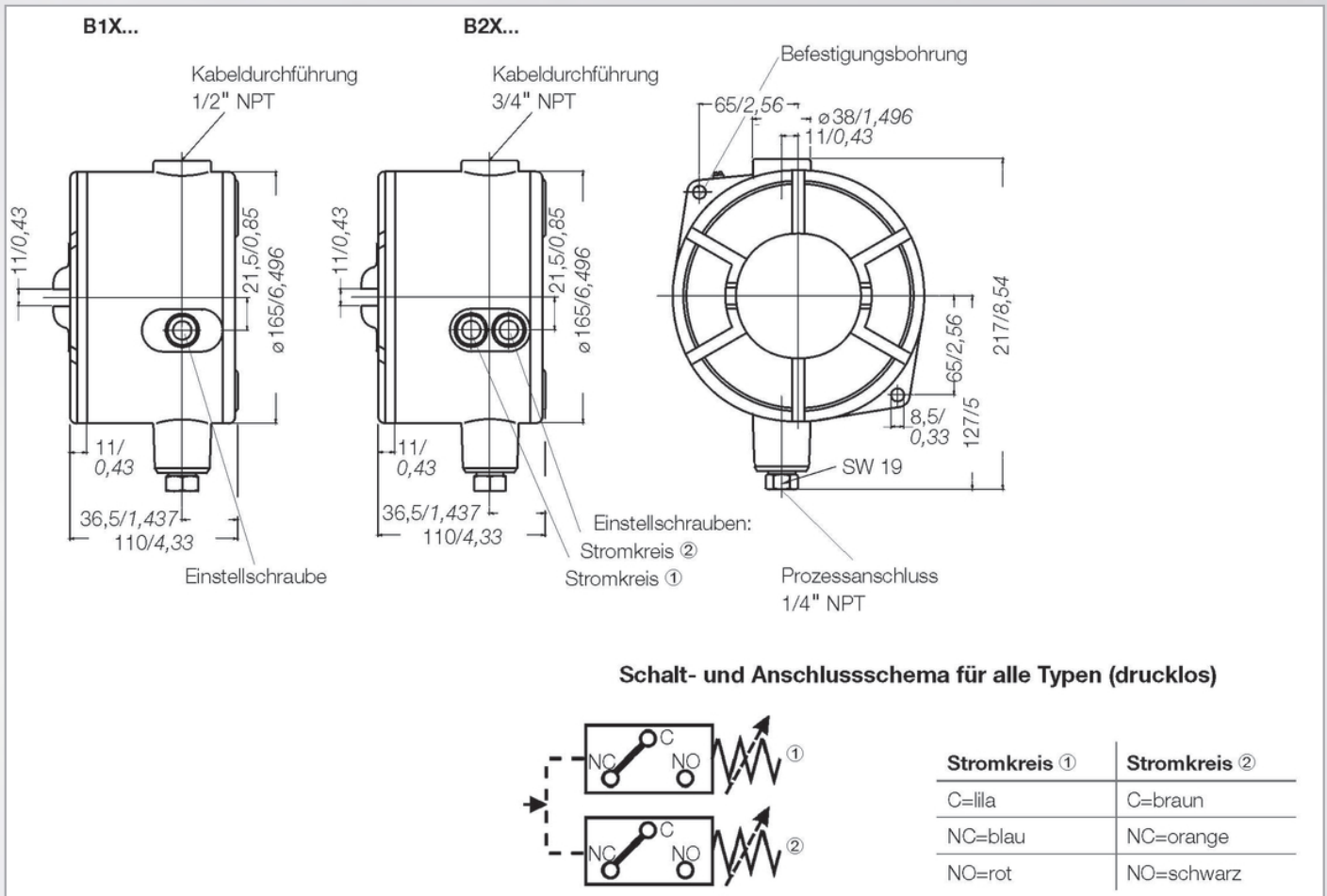
Medienberührte Teile:	
Prozessanschluss:	Edelstahl 1.4401
Bourdon-Rohr:	Edelstahl 1.4401
Wiederholgenauigkeit:	± 1 % bei konstanter Temperatur
Schalzhäufigkeit:	max. 20/min
Temperaturbereich:	-40 °C... +75 °C
Schutzart:	IP65
Gehäuse:	Ex-druckfeste Kapselung, Aluminium anodisiert und lackiert
Prozessanschluss:	1/4" NPT Innengewinde, ausgenommen der mit *) gekennzeichneten Druckstufen. Diese Geräte haben Prüfdrücke über 500 bar und sind mit Hochdruckgewinde und einem Übergangsstück G1/4" IG ausgerüstet.
Elektrischer Anschluss:	Interne Klemmleiste (0,5 - 2,5 mm ²), zugelassene Kabelverschraubung ist vom Kunden beizustellen

Elektrische Belastbarkeit und Hysteresen:	Viele Mikroschalterausführungen mit unterschiedlichen Schaltleistungen und Hysteresen stehen zur Verfügung und ermöglichen kundenspezifische Anpassungen.
Gewicht:	B1X-...: ca. 3,9 kg B2X-...: ca. 3,9 kg
Schaltpunkteinstellung:	Schaltpunkt sinkt durch Drehen der Einstellschraube im Uhrzeigersinn.
Eigensicherheit:	Die Schalter sind auch für eigensichere Anwendungen geeignet. In diesem Fall empfehlen wir Goldkontakte. Im Bestellfall ist der Bestellbezeichnung "Exi" hinzuzufügen. Bei Verwendung dieser Schalter gelten folgende Höchstwerte: U _{max} = 28 V I _{max} = 50 mA
Zulassung:	Ex: Ex d II C T6 gemäß ATEX cULus: Class I, Groups B, C, D Class II, Groups E, F, G gemäß Underwriter Laboratories Inc. and Canadian Standard Assn.

Druckstufen

Druckstufencode	Einstellbereich [bar]		Max. Betriebsdruck [bar]	Prüfdruck [bar] (kurzzeitig)	Max. Hysterese der Schaltertypen in bar (Bereichsende)	
	Druck steigend	Druck fallend			H, GH [bar]	M, GM [bar]
12SS	5.3... 83	3.4... 81	100	125	0.96	1.86
20SS	13.7... 137	11.0... 134	250	330	2.68	5.44
32SS	22.4... 220	16.5... 215	400	500	2.75	5.90
72SS*	79.3... 496	41.4... 459	600	950	16.90	37.90

Abmessungen (mm / inch)



Elektrische Belastbarkeit

Mikroschalter	Besondere Merkmale	Volt AC 50/60 Hz	Ind. Last A	Res. Last A	Volt DC	Ind. Last A	Res. Last A	Bemerkungen
H	Mikroschalter mit Silberkontakten	125 250 480*	10 10 3	10 10 3	6 bis 24	0.50	0.5	Kleine Rückschaltwerte; Hohe Wechselspannungs-/ niedrige Gleichspannungslast
M	Mikroschalter mit Silberkontakten	125 250 480*	10 10 3	10 10 3	12 24 250*	5.00 1.00 0.25	15.0 2.0 0.4	Mittlere Rückschaltwerte; Hohe Wechsel- und Gleichspannungslasten
GH	Mikroschalter mit Goldkontakten für Kleinspannung und Schwachstrom (z.B. "Exi")	125	1	1	24	1.00	1.00	Kleine Rückschaltwerte
GM		30	0.1	0.1	30	0.10	0.1	Mittlere Rückschaltwerte

* Auf Anfrage

Zulassungen

EX	Ex d-Zulassung
UL	cULus-Zulassung
EXI	Ex i-Zulassung

Optionen

P2 = 1/2" NPT IG Prozessanschluss

Bestellcode

Bestellnummernbeispiel

Typ	Mikroschalter	Druckstufen-code	Optionen	Zulassung
B1X oder B2X	GH	72SS	P2	EXI

Ihre Bestellnummer

Typ	Mikroschalter	Druckstufen-code	Optionen	Zulassung
<input type="text"/>	<input type="text"/>	<input type="text"/>	<input type="text"/>	<input type="text"/>

Membran-Kolben-Druckschalter

E1S

Mechanischer 1fach-Druckschalter
Wiederholgenauigkeit $\pm 2,0$ % bei konstanter Temperatur

Merkmale

Membran-Kolben-Druckschalter,
Schaltpunkt während des Betriebes mit entsprechendem
Referenzgerät einstellbar

Messbereiche

-0,28 ... -0,9 bar, Vakuumschalter
0,1 ... 34 bar, Druckschalter

Einsatzbereiche

Maschinen- und Werkzeugbau,
Dosiermaschinen,
Anlagenbau,
Schmiermittelüberwachung



Technische Daten

Mediumberührte Teile: Membran:	NBR Optional: FKM, PTFE, EPDM, CR Aluminium anodisiert
Prozessanschluss:	Optional: Messing, Polysulfon, Aluminium vernickelt
Wiederholgenauigkeit:	± 2 % bei konstanter Temperatur
Schalzhäufigkeit:	max. 20/min
Temperaturbereich:	-30 °C... +70 °C
Schutzart:	IP00
Gehäuse:	Ohne Gehäuse für den Einbau in Schaltschränken
Prozessanschluss: Überdruckschalter:	1/4" NPT Innengewinde (P4) Optional: 1/8" NPT IG 1/2" NPT AG (P6)
Vakuumschalter (VAC):	G1/4 Innengewinde (P7) 1/4" NPT Innengewinde (P4) 1/8" NPT IG 1/2" NPT AG (P6)

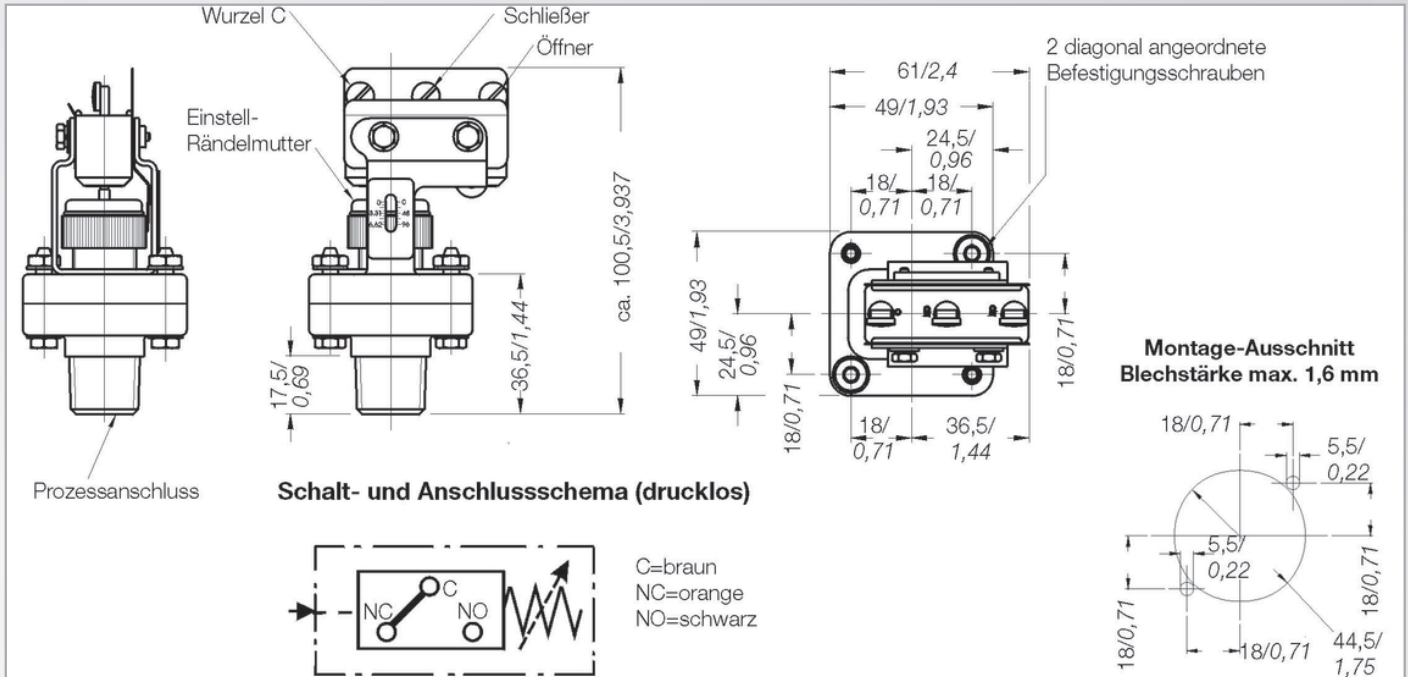
Elektrischer Anschluss:	Schraubklemmen
Elektrische Belastbarkeit und Hysteresen:	Viele Mikroschalterausführungen mit unterschiedlichen Schaltleistungen und Hysteresen stehen zur Verfügung und ermöglichen kundenspezifische Anpassungen.
Gewicht:	E1S-...: ca. 0,35 kg
Schaltpunkteinstellung: Druckschalter:	Schaltpunkt steigt durch Drehen der Einstellschraube im Uhrzeigersinn.
Vakuumschalter:	Schaltpunkt sinkt durch Drehen der Einstellschraube im Uhrzeigersinn.
Eigensicherheit:	auf Anfrage
Zulassung:	---

Druckstufen

* Konzipiert für Prüfdruck 70 bar, aus fertigungstechnischen Gründen erfolgt die Prüfung jedoch mit 30 bar.

Druckstufencode	Einstellbereich [bar]		Max. Betriebsdruck [bar]	Prüfdruck [bar]* (kurzzeitig)	Max. Hysterese der Schaltertypen in bar (Bereichsende)	
	Druck steigend	Druck fallend			H, GH [bar]	M, [bar]
Druckschalter						
15	0.10 ... 1.0	0.04 ... 1.0	46	30 / 70	0.08	0.080
90	0.80 ... 6.0	0.20 ... 5.0	46	30 / 70	0.55	0.680
250	2.10 ... 17.0	0.70 ... 16.0	46	30 / 70	1.37	1.440
500	3.70 ... 34.0	1.72... 32.0	46	30 / 70	1,93	2.750
VAC	-0.28 ... -0.9	-0.20... -0.82	2.0	-1.0	0.08	0.077

Abmessungen (mm / inch)



Elektrische Belastbarkeit

Mikro-schalter	Besondere Merkmale	Volt AC 50/60 Hz	Ind. Last A	Res. Last A	Volt DC	Ind. Last A	Res. Last A	Bemerkungen
H	Mikroschalter mit Silberkontakten	125 250	10 10	10 10	6 to 24	0.50	0.50	Kleine Rückschaltwerte; Hohe Wechselspannungs-/ niedrige Gleichspannungslast
M	Mikroschalter mit Silberkontakten	125 250	10 10	10 10	12 24 250	5.00 1.00 0.25	15.0 2.0 0.4	Mittlere Rückschaltwerte; Hohe Wechsel- und Gleichspannungslasten
GH	Mikroschalter mit Goldkontakten für Kleinspannung und Schwachstrom	125	1	1	24	1.00	1.00	Kleine Rückschaltwerte

Prozessanschluss / Membran

Anschlussgewinde		Membran	
Druckschalter	Vakuumschalter (VAC)	Vakuumschalter	Druckschalter
(P4) 1/4" NPT IG	(P4) 1/4" NPT IG	() NBR	() NBR
(P6) 1/8" NPT IG 1/2" NPT AG	(P6) 1/8" NPT IG 1/2" NPT AG	(V) FKM	(V) FKM
(P6-PLS) aus PLS, nur bis 17 bar			(T) PTFE
(P7) G1/4 IG			(N) CR *
			(E) EPDM *

* auf Anfrage

Bestellcode

Bestellnummernbeispiel

Typ	Mikroschalter	Druckstufencode	Prozessanschl.	Membran
E1S	H	250	P6	V

Typ	Mikroschalter	Druckstufencode	Prozessanschl.	Membran

Membran-Kolben-Druckschalter

E1H

Mechanischer 1fach-Druckschalter
Wiederholgenauigkeit $\pm 2,0$ % bei konstanter Temperatur

Merkmale

Membran-Kolben-Druckschalter,
Schaltpunkt während des Betriebes mit entsprechendem
Referenzgerät einstellbar

Messbereiche

-0,28 ... -0,9 bar, Vakuumschalter
0,1 ... 34 bar, Druckschalter

Einsatzbereiche

Maschinen- und Werkzeugbau,
Dosiermaschinen,
Anlagenbau,
Sprinklerüberwachung



Technische Daten

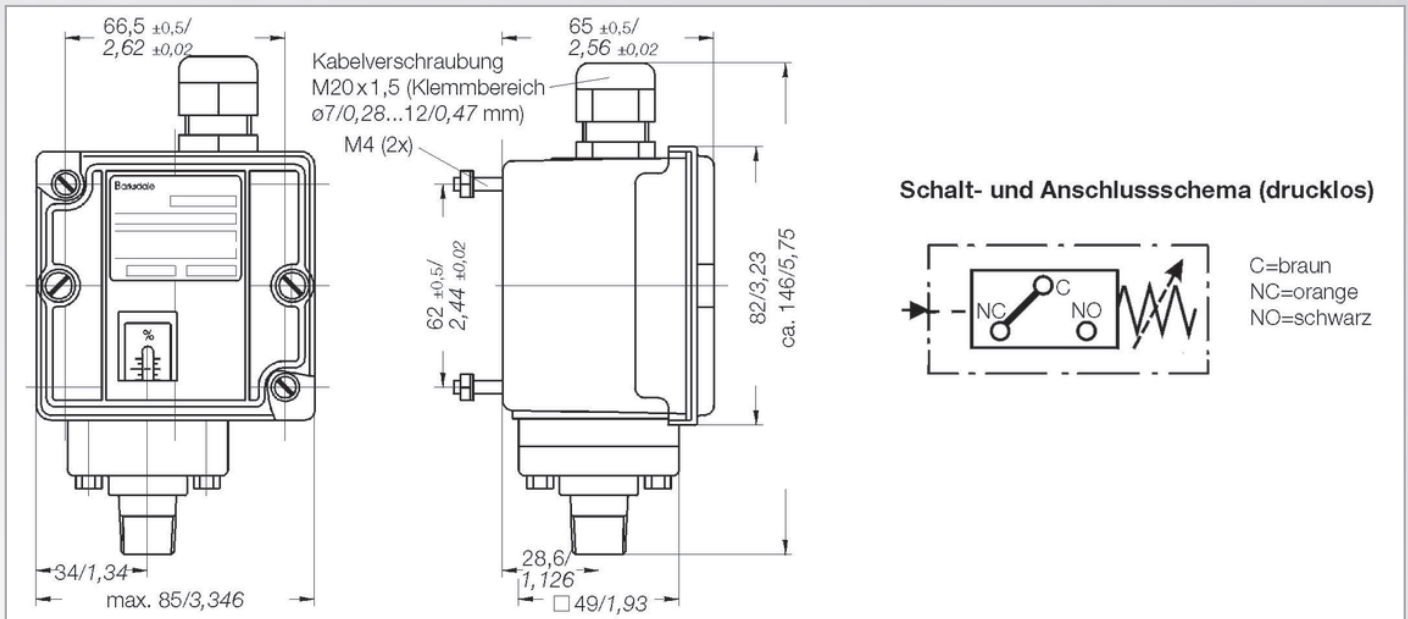
Mediumberührte Teile: Membran:	NBR Optional: FKM, PTFE, EPDM, CR Aluminium anodisiert
Prozessanschluss:	Optional: Messing, Polysulfon, Aluminium vernickelt
Wiederholgenauigkeit:	± 2 % bei konstanter Temperatur
Schalzhäufigkeit:	max. 20/min
Temperaturbereich:	-30 °C... +70 °C
Schutzart:	IP65
Gehäuse:	Aluminium, anodisiert Deckel: Polycarbonat (PC)
Prozessanschluss: Überdruckschalter:	1/4" NPT Innengewinde (P4) Optional: 1/8" NPT IG 1/2" NPT AG (P6)
Vakuumschalter (VAC):	G1/4 Innengewinde (P7) 1/4" NPT Innengewinde (P4) 1/8" NPT IG 1/2" NPT AG (P6)
Elektrischer Anschluss:	Schraubklemmen und Kabelverschraubung M20x1,5 mm

Elektrische Belastbarkeit und Hysteresen:	Viele Mikroschalerausführungen mit unterschiedlichen Schaltleistungen und Hysteresen stehen zur Verfügung und ermöglichen kundenspezifische Anpassungen.
Gewicht:	E1H-...: ca. 0,7 kg
Schaltpunkteinstellung: Druckschalter: Vakuumschalter:	Schaltpunkt steigt durch Drehen der Einstellschraube im Uhrzeigersinn. Schaltpunkt sinkt durch Drehen der Einstellschraube im Uhrzeigersinn.
Eigensicherheit:	Die Schalter sind auch für eigensichere Anwendungen geeignet. In diesem Fall empfehlen wir Goldkontakte. Im Bestellfall ist der Bestellbezeichnung "Exi" hinzuzufügen. Bei Verwendung dieser Schalter gelten folgende Höchstwerte: Umax = 28 V Imax = 50 mA
Zulassung:	---

Druckstufen

Druckstufencode	Einstellbereich [bar]		Max. Betriebsdruck [bar]	Prüfdruck [bar]* (kurzzeitig)	Max. Hysterese der Schaltertypen in bar (Bereichsende)	
	Druck steigend	Druck fallend			H, GH [bar]	M, [bar]
Druckschalter						
15	0.10 ... 1.0	0.04 ... 1.0	46	30 / 70	0.08	0.080
90	0.80 ... 6.0	0.20 ... 5.0	46	30 / 70	0.55	0.680
250	2.10 ... 17.0	0.70 ... 16.0	46	30 / 70	1.37	1.440
500	3.70 ... 34.0	1.72... 32.0	46	30 / 70	1.93	2.750
Vakuumschalter						
VAC	-0.28 ... -0.9	-0.20 ... -0.82	2.0	-1.0	0.08	0.077

Abmessungen (mm / inch)



Elektrische Belastbarkeit

Mikroschalter	Besondere Merkmale	Volt AC 50/60 Hz	Ind. Last A	Res. Last A	Volt DC	Ind. Last A	Res. Last A	Bemerkungen
H	Mikroschalter mit Silberkontakten	125 250	10 10	10 10	6 to 24	0.50	0.5	Kleine Rückschaltwerte; Hohe Wechsel-/ niedrige Gleichspannungslast
M	Mikroschalter mit Silberkontakten	125 250	10 10	10 10	12 24 250	5.00 1.00 0.25	15.0 2.0 0.4	Mittlere Rückschaltwerte; Hohe Wechsel- und Gleichspannungslasten
GH	Mikroschalter mit Goldkontakten für Kleinspannung und Schwachstrom (z.B. "Exi")	125	1	1	24	1.00	1.00	Kleine Rückschaltwerte

Prozessanschluss / Membran

Anschlussgewinde		Membran	
Druckschalter	Vakuumschalter (VAC)	Vakuumschalter	Druckschalter
(P4) 1/4" NPT IG	(P4) 1/4" NPT IG	() NBR	() NBR
(P6) 1/8" NPT IG 1/2" NPT AG	(P6) 1/8" NPT IG 1/2" NPT AG	(V) FKM	(V) FKM
(P6-PLS) aus PLS, nur bis 17 bar			(T) PTFE
(P7) G1/4 IG			(N) CR *
			(E) EPDM*

* auf Anfrage

Optionen

ST1	Stecker, 3-pol. E, DIN EN 175 301-801-A (vorm. DIN 43650)
ST2	Stecker Amphenol 4-polig E
EXI	für Eigensichere Anwendung
RD	Handrückstellung mit G-Mikroschalter

Bestellcode

Bestellnummernbeispiel

Typ	Mikroschalter	Druckstufencode	Prozessanschl.	Membran	Optionen
E1H	GH	250	P6	V	EXI

Ihre Bestellnummer

Typ	Mikroschalter	Druckstufencode	Prozessanschl.	Membran	Optionen

Membran-Kolben-Druckschalter

P1H

Mechanischer 1fach-Druckschalter
Wiederholgenauigkeit $\pm 2,0$ % bei konstanter Temperatur

Merkmale

Membran-Kolben-Druckschalter,
Schaltpunkt während des Betriebes mit entsprechendem
Referenzgerät einstellbar

Messbereiche

0,1 ... 107 bar

Einsatzbereiche

Hydraulik- und Pneumatikanlagen,
Schiffbauanwendungen



Technische Daten

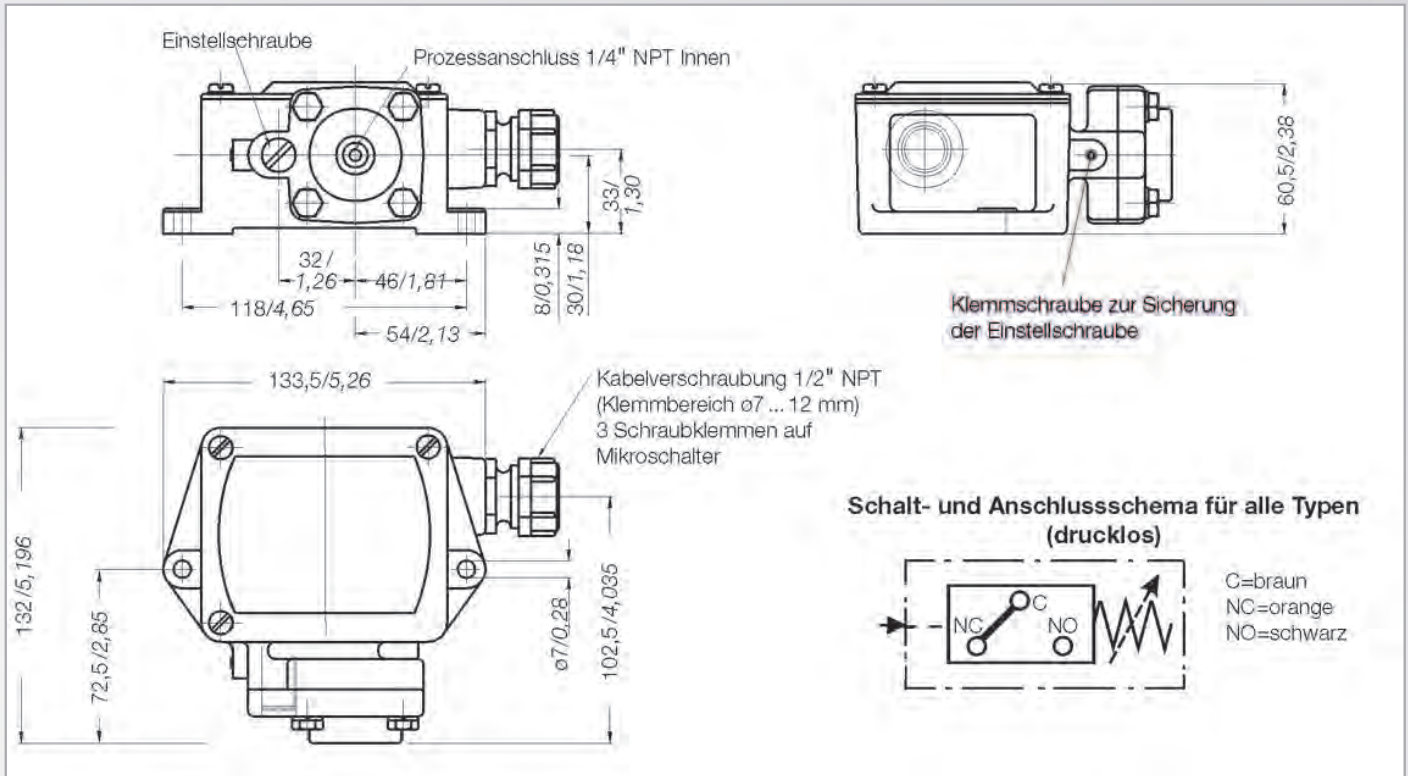
Mediumberührte Teile:	
Membran	NBR Optional: FKM, PTFE
Prozessanschluss	Aluminium, anodisiert Optional: Edelstahl 1.4401
Wiederholgenauigkeit:	± 2 % bei konstanter Temperatur
Schalzhäufigkeit:	max. 20/min
Temperaturbereich:	-30 °C... +70 °C
Schutzart:	IP65
Material Gehäuse: Deckel:	Aluminium, anodisiert Stahl, verzinkt
Prozessanschluss:	1/4" NPT Innengewinde Optional: 1/2" NPT IG (P2)
Elektrischer Anschluss:	Schraubklemmen und Kabelverschraubung 1/2" NPT, Klemmbereich $\varnothing 7$... 12 mm

Elektrische Belastbarkeit und Hysteresen:	Viele Mikroschalterausführungen mit unterschiedlichen Schaltleistungen und Hysteresen stehen zur Verfügung und ermöglichen kundenspezifische Anpassungen.
Gewicht:	P1H-.... ca. 1,2 kg
Schaltpunkteinstellung:	Schaltpunkt steigt durch Drehen der Einstellschraube im Uhrzeigersinn.
Eigensicherheit:	Die Schalter sind auch für eigensichere Anwendungen geeignet. In diesem Fall empfehlen wir Goldkontakte. Im Bestellfall ist der Bestellbezeichnung "Exi" hinzuzufügen. Bei Verwendung dieser Schalter gelten folgende Höchstwerte: U _{max} = 28 V I _{max} = 50 mA
Zulassung:	NACE

Druckstufen

Druckstufencode	Einstellbereich [bar]		Max. Betriebsdruck [bar]	Prüfdruck [bar]	Max. Hysterese der Schaltertypen in bar (Bereichsende)		
	Druck steigend	Druck fallend			B	H, GH [bar]	K [bar]
30	0.1 ... 2.1	0.03 ... 2.0	91	137	0.14	0.06	0.17
85	0.4 ... 6.0	0.2 ... 5.8	91	137	0.50	0.17	0.58
340	0.8 ... 23.4	0.4 ... 23.0	91	137	1.50	0.41	1.83
600	2.9 ... 41.0	1.7 ... 40.0	91	137	2.00	1.17	2.42
1600	32.0... 107.0	27.0... 101.0	110	165	7.00	4.80	8.60

Abmessungen (mm / inch)



Elektrische Belastbarkeit

	Besondere Merkmale	Volt AC 50/60 Hz	Ind. Last A	Res. Last A	Volt DC	Ind. Last A	Res. Last A	Bemerkungen
H	Mikroschalter mit Silberkontakten	125 250 480	10 10 3	10 10 3	6 bis 24	0.50	0.5	Kleine Rückschaltwerte; Hohe Wechselspannungs-/ niedrige Gleichspannungslast
GH	Mikroschalter mit Goldkontakten für Kleinspannung und Schwachstrom (z.B. "Exi")	125	1	1	24	0.10	1.00	Kleine Rückschaltwerte
K, B	Mikroschalter mit Silberkontakten K: mit abgedichtetem Stößel und Federmaterial aus VA	125 250 480	10	10	12 24 250	10.00 5.00 0.03	10.0 6.0 0.2	Mittlere Rückschaltwerte; Hohe Wechsel- und Gleichspannungslasten

Material / Optionen / Membran

Material	Optionen	Membran
() Aluminium	(P2) 1/2" NPT IG VA	() NBR
(SS) Edelstahl	(EXI) für eigensichere Anwendung	(V) FKM
		(T) PTFE

Bestellcode

Bestellnummernbeispiel

Typ	Mikroschalter	Druckstufencode	Material	Optionen	Membran
P1H	GH	85	SS	EXI	V

Ihre Bestellnummer

Typ	Mikroschalter	Druckstufencode	Material	Optionen	Membran

Membran-Kolben-Druckschalter

P1X

Mechanischer 1fach-Druckschalter
Wiederholgenauigkeit $\pm 2,0$ % bei konstanter Temperatur

Merkmale

Membran-Kolben-Druckschalter,
Schaltpunkt während des Betriebes mit entsprechendem
Referenzgerät einstellbar

Messbereiche

0,1 ... 107 bar

Einsatzbereiche

Hydraulik- und Pneumatikanlagen,
Autoklave,
Schiffbauanwendungen



Technische Daten

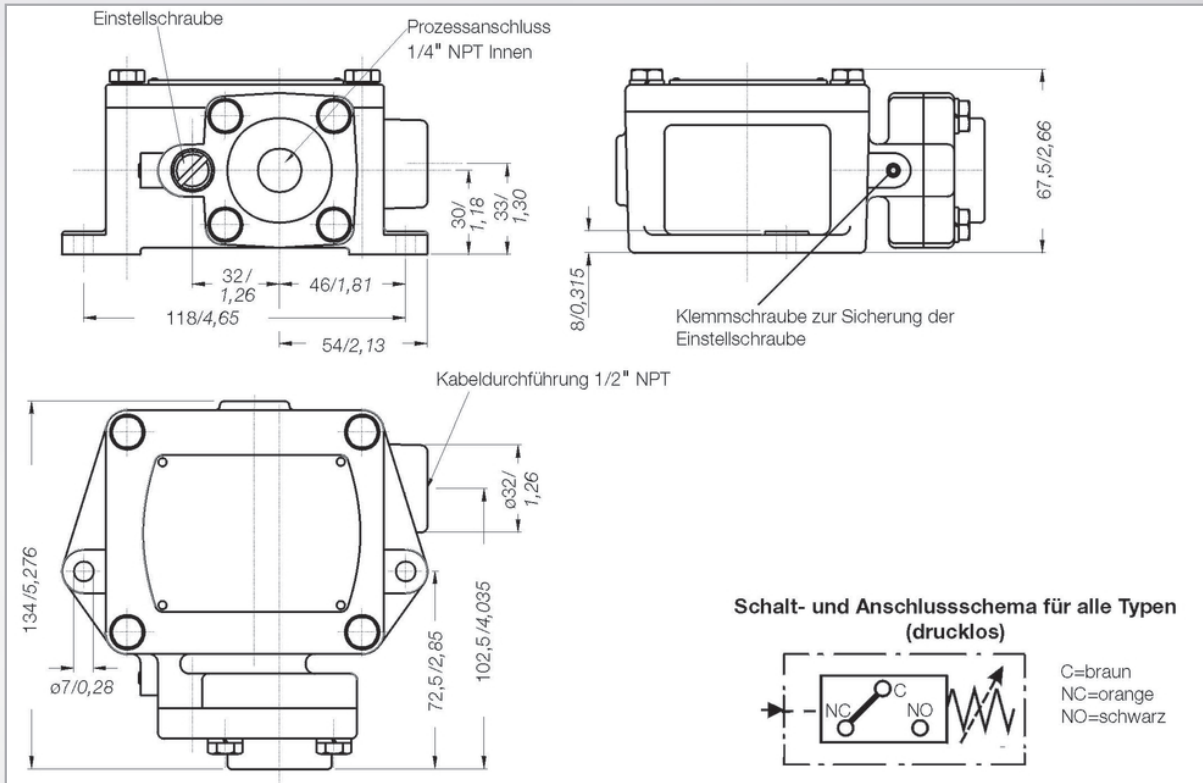
Mediumberührte Teile: Membran:	NBR Optional: FKM, PTFE
Prozessanschluss:	Aluminium, anodisiert Optional: Edelstahl 1.4401
Wiederholgenauigkeit:	± 2 % bei konstanter Temperatur
Schalzhäufigkeit:	max. 20/min
Temperaturbereich:	-30 °C... +70 °C
Schutzart:	IP65
Gehäuse:	Druckfeste Kapselung gemäß CSA und cULus
Gehäuse:	Aluminium, anodisiert
Deckel:	Aluminium, anodisiert
Prozessanschluss:	1/4" NPT Innengewinde Optional: 1/2" NPT Innengewinde
Elektrischer Anschluss:	Schraubklemmen und Kabelverschraubung 1/2" NPT Innengewinde

Elektrische Belastbarkeit und Hysteresen:	Viele Mikroschalterausführungen mit unterschiedlichen Schalleistungen und Hysteresen stehen zur Verfügung und ermöglichen kundenspezifische Anpassungen.
Gewicht:	P1X-....: ca. 1,3 kg
Schaltpunkteinstellung:	Schaltpunkt steigt durch Drehen der Einstellschraube im Uhrzeigersinn.
Eigensicherheit:	Die Schalter sind auch für eigensichere Anwendungen geeignet. In diesem Fall empfehlen wir Goldkontakte. Im Bestellfall ist der Bestellbezeichnung „Exi “ hinzuzufügen. Bei Verwendung dieser Schalter gelten folgende Höchstwerte: Umax = 28 V Imax = 50 mA
Zulassung:	CSA, UL File Nr. E37043, NACE

Druckstufen

Druckstufencode	Einstellbereich [bar]		Max. Betriebsdruck [bar]	Prüfdruck [bar] (kurzzeitig)	Max. Hysterese der Schaltertypen in bar (Bereichsende)		
	Druck steigend	Druck fallend			B	H, GH [bar]	K [bar]
30	0.1... 2.1	0.03... 2.0	91	137	0.14	0.06	0.17
85	0.4... 6.0	0.2... 5.8	91	137	0.50	0.17	0.58
340	0.8... 23.4	0.4... 23.0	91	137	1.50	0.41	1.83
600	2.9... 41.0	1.7... 40.0	91	137	2.00	1.17	2.42
1600	32.0... 107.0	27.0... 101.0	110	165	6.8	4.8	8.6

Abmessungen (mm / inch)



Elektrische Belastbarkeit

Mikroschalter	Besondere Merkmale	Volt AC 50/60 Hz	Ind. Last A	Res. Last A	Volt DC	Ind. Last A	Res. Last A	Bemerkungen
H	Mikroschalter mit Silberkontakten	125 250 480	10 10 3	10 10 3	6 bis 24	0.50	0.5	Kleine Rückschaltwerte; Hohe Wechsellastspannungs-/ niedrige Gleichspannungslast
GH	Mikroschalter mit Goldkontakten für Kleinspannung und Schwachstrom (z.B. "Exi")	125	1	1	24	0.10	1.0	Kleine Rückschaltwerte
K, B	Mikroschalter mit Silberkontakten K: mit abgedichtetem Stößel und Federmaterial aus VA	125 250 480	10	10	12 24 250	10.00 5.00 0.03	10.0 6.0 0.2	Mittlere Rückschaltwerte; Hohe Wechsel- und Gleichspannungslasten

Material / Optionen / Membran

Material	Optionen	Membran
() Aluminium	(P2) 1/2" NPT IG VA-Membran	(-) NBR
(SS) Edelstahl	(EXI) für eigensichere Anwendung	(V) FKM
		(T) PTFE

Bestellcode

Bestellnummernbeispiel

Typ	Mikroschalter	Druckstufencode	Material	Optionen	Membran
P1X	GH	85	SS	EXI	V
Ihre Bestellnummer					
Typ	Mikroschalter	Druckstufencode	Material	Optionen	Membran

Membran-Kolben-Druckschalter

MSPS
Mechanischer 1fach-Druckschalter
Wiederholgenauigkeit $\pm 2,0$ % bei konstanter Temperatur

Merkmale

Metall-Membran-Druckschalter,
Schaltpunkt während des Betriebes mit entsprechendem
Referenzgerät einstellbar

Messbereiche

0,1 ... 6,8 bar

Einsatzbereiche

Klimatechnik,
Raumluftüberwachung,
Dampfstrahler



Technische Daten

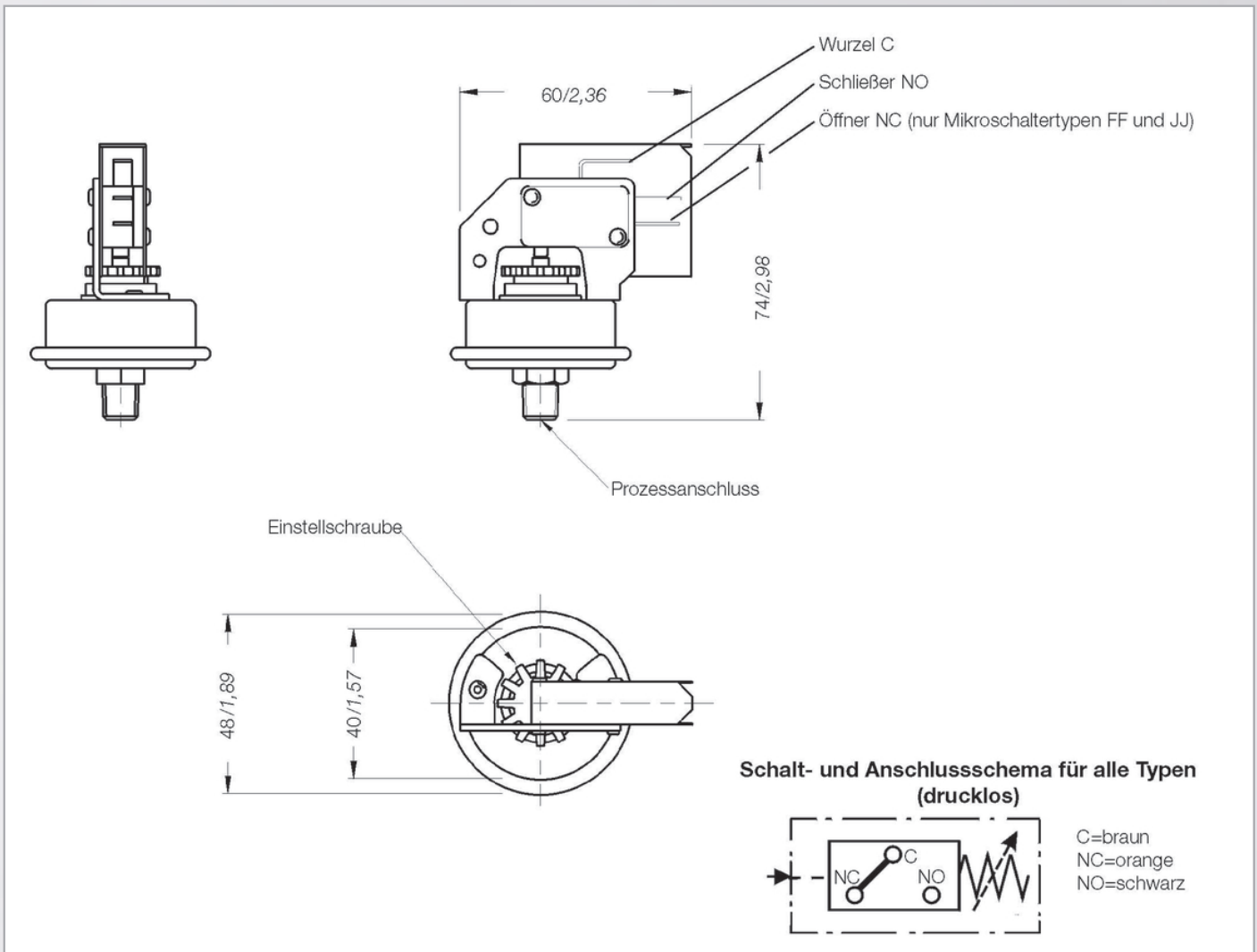
Mediumberührte Teile:	
Membran:	NBR
Prozessanschluss:	Edelstahl 1.4401
Wiederholgenauigkeit:	± 2 % bei konstanter Temperatur
Schalzhäufigkeit:	max. 20/min
Temperaturbereich:	-5 °C... +70 °C
Schutzart:	IP00
Gehäuse:	---
Prozessanschluss:	1/8" NPT Außengewinde
Elektrischer Anschluss:	Flachstecker 6,3 DIN 46244
Elektrische Belastbarkeit und Hysteresen:	Viele Mikroschalterausführungen mit unterschiedlichen Schaltleistungen und Hysteresen stehen zur Verfügung und ermöglichen kundenspezifische Anpassungen.

Gewicht:	MSPS-...: ca. 0,2 kg
Schaltpunkteinstellung:	Schaltpunkt steigt durch Drehen der Einstellschraube im Uhrzeigersinn.
Eigensicherheit:	Die Schalter sind auch für eigensichere Anwendungen geeignet. Im Bestellfall ist der Bestellbezeichnung „Exi“ hinzuzufügen. Bei Verwendung dieser Schalter gelten folgende Höchstwerte: U _{max} = 28 V I _{max} = 50 mA
Zulassung:	---

Druckstufen

Druckstufencode	Einstellbereich [bar]		Max. Betriebsdruck [bar]	Prüfdruck [bar] (kurzzeitig)	Max. Hysterese der Schaltertypen in bar (Bereichsende)	
	Druck steigend	Druck fallend			EE, FF [bar]	DD, JJ [bar]
5SS	0.1 ... 0.34	0.04 ... 0.305	4.6	6.9	0.035	0.040
15SS	0.2 ... 1.00	0.10 ... 0.900	4.6	6.9	0.055	0.068
100SS	1.2 ... 6.80	0.70 ... 6.300	6.8	10.0	0.540	0.620

Abmessungen (mm / inch)



Elektrische Belastbarkeit

Mikroschalter	Besondere Merkmale	Volt AC 50/60 Hz	Ind. Last A	Res. Last A	Volt DC	Ind. Last A	Res. Last A	Bemerkungen
EE, FF	Mikroschalter mit Silberkontakten	125 250	3	3	---	---	---	Mittlere Rückschaltwerte; Hohe Wechselspannung
DD, JJ	Mikroschalter mit Silberkontakten	125 250	15	15	125 250	0.50 0.25	0.50 0.25	Mittlere Rückschaltwerte; Hohe Wechselspannung

Bestellcode

Bestellnummernbeispiel

Typ	Mikroschalter	Druckstufencode
MSPS	FF	15SS

Ihre Bestellnummer

Typ	Mikroschalter	Druckstufencode

Kompakt-Druckschalter

9671X/9681X

Membran-Kolben-Druckschalter druckfest gekapselt,
für explosionsgefährdete Bereiche,
Genauigkeitsklasse 2% v. M. E.

Merkmale

- ▶ Schalterpunkt während des Betriebes einstellbar
- ▶ Einstellrad durch Abdeckung geschützt
- ▶ 1 Umschaltkontakt (SPDT)
- ▶ Ex-druckfeste Kapselung gemäß ATEX, UL, CSA
- ▶ Option: 1 Doppelumschaltkontakt für getrennte Stromkreise (DPDT), komplett aus Edelstahl
- ▶ SIL2 (IEC 61508)

Messbereiche

Typ 9671X: -0,17 bar ... -1 bar, Vakuumschalter
Typ 9681X: 0,33 ... 34,4 bar, Druckschalter

Einsatzbereiche

Prozessindustrie,
Petrochemische Anlagen,
Maschinenbau,
Kompressoren

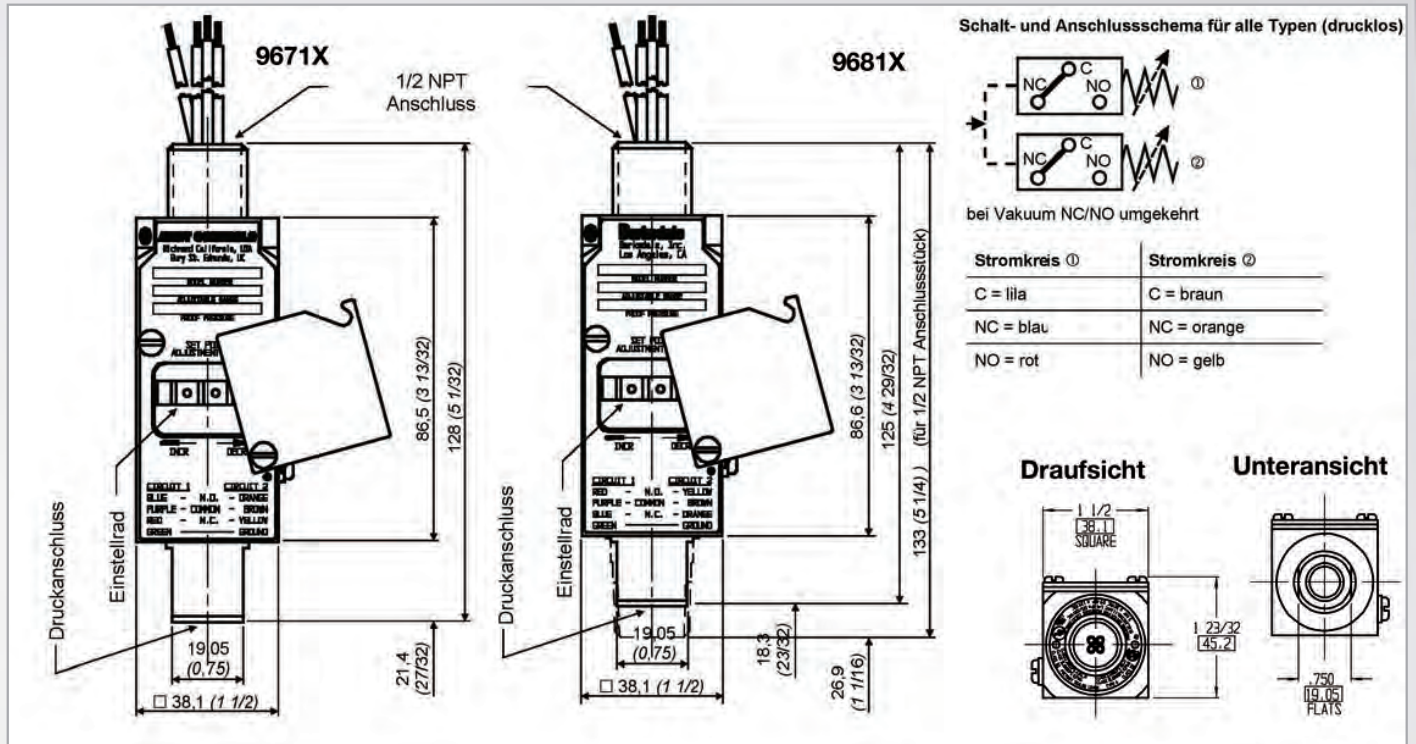
Technische Daten

Medienberührte Teile:	
Prozessanschluss:	Edelstahl, Werkst.-Nr. 1.4401
Dichtungen:	FKM, PTFE Stützring
Membran:	FKM
Wiederholgenauigkeit:	±2 % v. M. E.
Schalzhäufigkeit:	max. 30/min
Temperaturbereich:	-20 °C ... +60 °C Betriebstemp. -40 °C ... +75 °C Atex Ex ia -20 °C ... +60 °C Atex Ex d -20 °C ... +40 °C UL
Schutzart:	IP65
Gehäuse:	Edelstahl 1.4401, Ex-druckfeste Kapselung
Prozessanschluss:	1/4" NPT Innengewinde
Elektrischer Anschluss:	1/2" NPT AG Kabeldurchführung 18 AWG 18" (450 mm) Litze, PVC-ummantelt
Schalter Typ:	Umschaltkontakt SPDT
Elektrische Belastbarkeit:	11 A, 125 / 250 V AC 5 A, 30 V DC 1 A, 125 V DC
Option:	1 Doppelumschaltkontakt, 1 x DPDT



Gewicht:	375 g
Schaltpunkteinstellung:	Schaltpunkt steigt durch Drehen des Einstellrades im Uhrzeigersinn
Vibrationsbeständigkeit:	10 g, Sinus 10...500, MIL-STD 202F
Schockbeständigkeit:	50 g, 11 ms, MIL-S-901C
Zulassung:	CENELEC Ex d II C T6, UL #E37043, CSA #LR22354 und Division I Klasse I, Gruppe A, B, C & D; Klasse II, Gruppe E, F & G
Zertifikat-Nr.:	LCIE 08 ATEX 6074 X
Optionen:	Zweifach-Stromkreis 2 SPDT Schalter mit DPDT-Funktion Goldkontaktschalter, 1 A, 125 V AC Elektrischer Ex-Klemmkasten Abdeckung mit Plombiermöglichkeit

Abmessungen (mm / inch)



Anschlussstabelle

Funktion	Druck 9681X		Vakuum 9671X		Option
	Stromkreis 1	Stromkreis 2	Stromkreis 1	Stromkreis 2	
Schließer / NO	rot	gelb	blau	orange	K mit Montagebohrungen
Wurzel / C	lila	braun	lila	braun	
Öffner / NC	blau	orange	rot	gelb	
Schutzleiter	grün		grün		

Druckstufen

Bestell-Code 1 Schaltkontakt SPDT (Standard)	Bestell-Code 1 Doppelumschaltkontakt DPDT (Option)	Einstellbereiche [bar]				Max. Hysterese (Bereichsende) [bar]	Max. Betriebsdruck [bar]	Prüfdruck [bar]
		Druck steigend		Druck fallend				
		min.	max.	min.	max.			
9681X-1CC-1	9681X-2CC-1	0.33	1.03	0.13	1.0	0.2	45	68
9681X-1CC-2	9681X-2CC-2	0.20	10.30	0.34	9.0	1.7	45	68
9681X-1CC-3	9681X-2CC-3	4.40	20.60	1.70	18.0	2.7	45	68
9681X-1CC-4	9681X-2CC-4	8.50	34.40	4.40	30.0	4.1	45	68
Vakuumschalter								
9671X-1CC	9671X-2CC	-0.17	-1.00	-0.034	-0.71	0.3	---	2

Zubehör

Bestellnummer	Beschreibung
926-0811	Ex d - Klemmkasten inkl. Schraubklemmen (Zeichnung 923-1533 bitte anfragen)
999-0081	Abdeckung mit Plombiermöglichkeit

Kompakt-Druckschalter

9692X

Kolben-Druckschalter druckfest gekapselt,
für explosionsgefährdete Bereiche,
Genauigkeitsklasse 2% v. M. E.

Merkmale

- ▶ Schalterpunkt während des Betriebes einstellbar, Einstellrad durch Abdeckung geschützt
- ▶ 1 Umschaltkontakt (SPDT oder DPDT)
- ▶ Ex-druckfeste Kapselung gemäß ATEX, UL, EMI (EN55011), CSA
- ▶ Option: 1 Doppelumschaltkontakt für getrennte Stromkreise (DPDT), komplett aus Edelstahl
- ▶ SIL 2 (IEC 61508)

Messbereiche

10,3 ... 689,7 bar; Relativdruck

Einsatzbereiche

Prozessindustrie,
Petrochemische Anlagen,
Maschinenbau,
Kompressoren

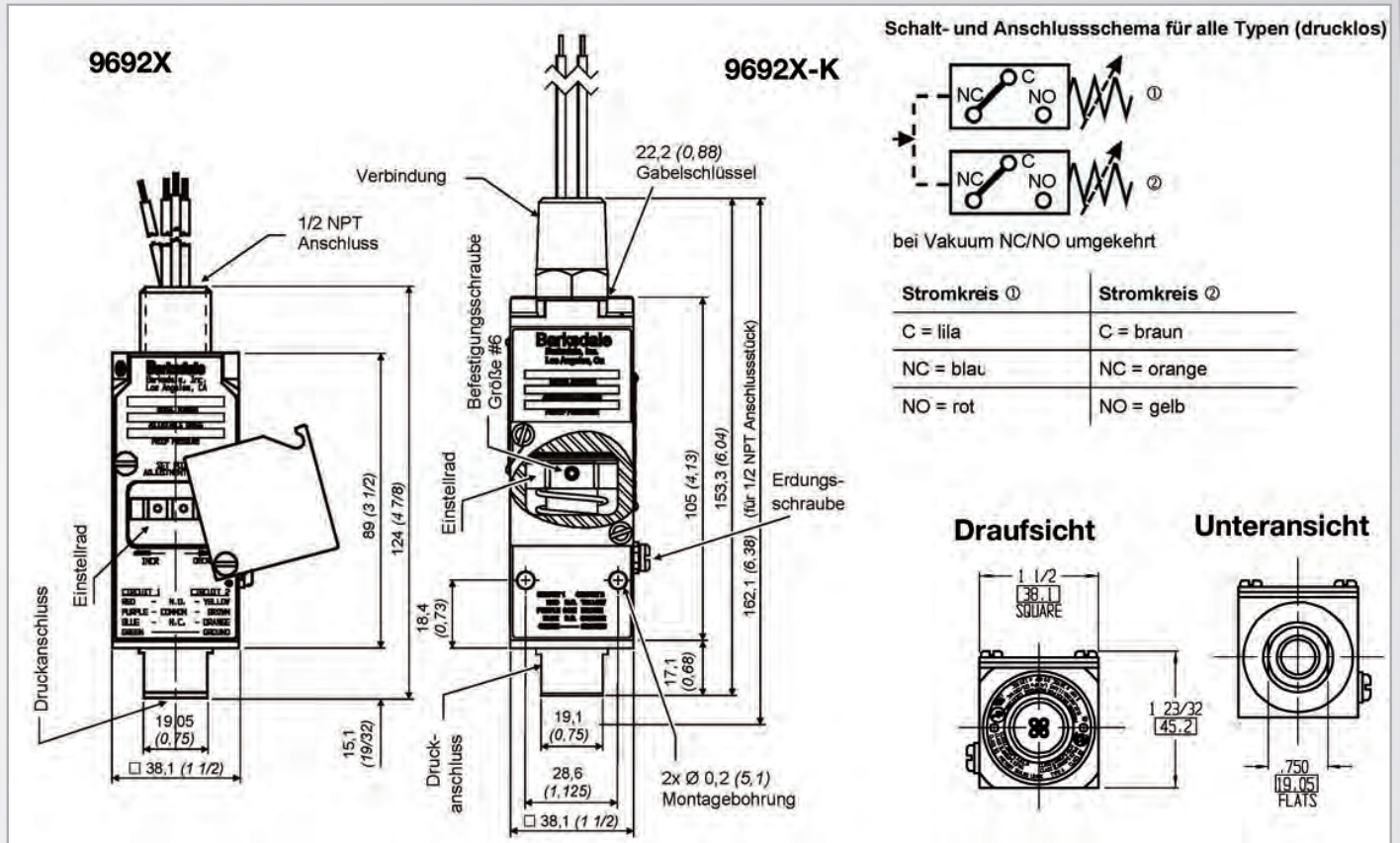
Technische Daten

Medienberührte Teile: Prozessanschluss: Dichtungen: Kolben:	Edelstahl, Werkst.-Nr. 1.4401 FKM Werkst.-Nr. 1.4006 (Edelstahl)
Wiederholgenauigkeit:	±2 % v. M. E.
Schalzhäufigkeit:	max. 30/min
Temperaturbereich:	-20 °C ... +60 °C Betriebstemp. -40 °C ... +75 °C Atex Ex ia -20 °C ... +60 °C Atex Ex d -20 °C ... +40 °C UL
Schutzart:	IP65
Gehäuse:	Edelstahl 1.4401, Ex-druckfeste Kapselung Option K = Wandbefestigungsbohrungen
Prozessanschluss:	1/4" NPT Innengewinde
Elektrischer Anschluss:	1/2" NPT AG Kabeldurchführung 18 AWG 18" (450 mm) Litze, PVC-ummantelt



Schalter Typ: Elektrische Belastbarkeit:	Umschaltkontakt SPDT (1CC) oder DPDT (2CC) 11 A, 125 / 250 V AC 5 A, 30 V DC
Gewicht:	375 g
Schaltpunkteinstellung:	Schalterpunkt steigt durch Drehen des Einstellrades im Uhrzeigersinn
Vibrationsbeständigkeit:	10 g, Sinus 10...500, MIL-STD 202F
Schockbeständigkeit:	50 g, 11 ms, MIL-S-901C
Zulassung:	Ex d II C T6, UL #E37043, CSA #LR22354 und Division I Klasse I, Gruppe A, B, C & D; Klasse II, Gruppe E, F & G
Zertifikat-Nr.:	LCIE 08 ATEX 6074 X
Optionen:	Goldkontakt mit SPDT (1GH) oder mit DPDT (2GH) 1 A, 125 V AC Elektrischer Ex-Klemmkasten Abdeckung mit Plombiermöglichkeit

Abmessungen (mm / inch)



Anschlussstabelle

Funktion	Druck	
	Stromkreis 1	Stromkreis 2
Schliesser / NO	rot	gelb
Wurzel / C	lila	braun
Öffner / NC	blau	orange
Schutzleiter	grün	

Druckstufen

Bestell-Code 1 Schaltkontakt SPDT	Bestell-Code 1 Doppelum- schaltkontakt DPDT	Einstellbereiche [bar]				Mas. Hysteres (Bereichs- ende) [bar]	Max. Betriebs- druck [bar]	Prüfdruck [bar]
		Druck steigend		Druck fallend				
		min.	max.	min.	max.			
9692X-1CC-1	9692X-2CC-1	10.3	51.7	6.9	41.4	10.3	600	1034
9692X-1CC-2	9692X-2CC-2	15.2	69.0	10.3	55.2	13.8	600	1034
9692X-1CC-3	9692X-2CC-3	34.5	207.0	27.6	179.0	27.6	600	1034
9692X-1CC-4	9692X-2CC-4	57.9	345.0	48.2	303.0	41.4	600	1034
9692X-1CC-5	9692X-2CC-5	82.8	571.0	69.0	462.9	55.2	600	1034
9692X-1CC-6	9692X-2CC-6	15.2	207.0	10.3	55.2	68.9	600	1034
9692X-1CC-7	9692X-2CC-7	368.6	689.7	344.8	606.9	137.9	690	1034

Zubehör

Bestellnummer	Beschreibung
926-0811	Ex d - Klemmkasten inkl. Schraubklemmen (Zeichnung 923-1533 bitte anfragen)
999-0081	Abdeckung mit Plombiermöglichkeit

Kompakt-Druckschalter

Serie 8000

Die Serie 8000 - mechanische Druckschalter in Membran- oder Kolben-Ausführung. Die Nachfolger der Produktlinien XTM, XTK, X1T und 96200 bieten als zusätzliche Vorteile sehr niedrige und präzise Schalteinstellungen

Merkmale

- ▶ Modularer Aufbau
- ▶ variantenreich
- ▶ hochwertige Materialien
- ▶ 100% Funktionsprüfung
- ▶ Präzise justierbar durch lange Druckfedern
- ▶ Zulassungen: Ex ia, cULus, Schiffbau, SIL2 (IEC 61508)

Messbereiche

0,6...600 bar

Einsatzbereiche

OEM-Anwendungen,
Mobil- und Industrie-Hydraulik und Pneumatik,
Prüfstand- und Apparatebau,
Schwerindustrie, Schiffsbau, Offshore



Technische Daten

Mediumberührte Teile:	
Standard:	NBR, PTFE mit Bronze und Edelstahl 1.4301; Kolben: Stahl
Optional:	FKM, EPDM, CR statt NBR
Wiederholgenauigkeit:	±1% typ., Kolbenschalter ±2% typ., Membranschalter
Schalzhäufigkeit:	max. 60/min Kolbenschalter max. 30/min Membranschalter
Temperaturbereich:	
Kolbenschalter:	-40 °C ... +80 °C (-40 °F ... +176 °F)
Membranschalter:	-20 °C ... +80 °C (-4 °F ... +176 °F)
Schutzart:	
Standard:	Stecker: IP65 Kabel: IP68 UL - auf Anfrage Eigensicherheit • II 1G Ex ia IIB T6 (DIN-Stecker) - EXI Ex ia IIC T6 (Kabelversion) - EXI • II 1GD Ex ia D 20 T100
Optional:	UL, Typ 4, für Innen- und Außenanwendung

Gehäuse:	
Standard:	Aluminium
Optional:	Edelstahl 1.4305 / AISI 303, Ausführung - VA
Prozessanschluss:	CETOP-Flansch o40x40 mm, (Code "1") siehe Abmessungen
Elektrischer Anschluss:	siehe Abmessungen
Gewicht:	
CETOP Flanschversion:	350 g (0.77 lbs)
Mikroschalter:	Umschaltkontakt (SPDT)
Einstellschraube:	
Standard:	Aluminium
Optional:	Edelstahl 1.4305 / AISI 303 (SW5), unverlierbar
Zulassungen:	GL, Ex ia, cULus, weitere auf Anfrage

Druckstufen und Prüfdrücke

Druckstufencode		Einstellbereich (Druck steigend)		Einstellbereich (Druck fallend)		Max. Betriebsdruck		Prüfdruck		Max. Hysterese (Bereichs-ende)
[bar]	[psi]	[bar]	[psi]	[bar]	[psi]	[bar]	[psi]	[bar]	[psi]	
		Membran		Membran						≤15%
1	A	0.6 ... 6.0	(8.7...87)	0.4... 5.7	(5.8...82)	50	725	80 *	(1,200)	
2	B	3.0... 20.0	(45.0...290)	2.0... 17.0	(29...246)	50	725	80 *	(1,200)	
3	C	4.0... 45.0	(60.0...650)	3.0... 41.0	(43...600)	50	725	80 *	(1,200)	
		Kolben		Kolben						≤15%
4	D	5.0... 180	(75...2,600)	3.0... 160	(43...2,320)	250	3600	600	(8,700)	
5	E	50.0... 350	(750...5,000)	30.0... 300	(430...4,300)	450	6500	600	(8,700)	
6	F	80.0... 600	(1,200...8,700)	55.0... 520	(800...7,550)	600	8700	900	(15,000)	

*Prüfdruck 200 bar (2900 psi) auf Anfrage, bewirkt jedoch eine Verkürzung der Lebensdauer des Schalters

Abmessungen (mm / inch)

Schalt- und Anschlusschema (drucklos)

	PL1	PL2
C	1	1
NC	2	2
NO	3	4
PE	---	3

Bis Druckstufe 5 bzw. E wird jeder Druckschalter mit 2 Stück M5x60 mm Befestigungsschrauben nach DIN 912 (10.9, verzinkt) ausgeliefert. Die Druckstufe 6 bzw. F wird mit 4 Stück Schrauben ausgeliefert.

Elektrische Anschlüsse (PL1 = Standard)

Prozessanschlüsse (Zubehör)
Komplettmontage mit Druckschalter nur auf Anfrage

Elektrische Belastbarkeit

Mikroschalter	Besondere Merkmale	Volt AC 50/60 Hz	Ind. Last A	Res. Last A	Volt DC	Ind. Last A	Res. Last A	Minimale Belastbarkeit	Eigensicherheit Ex ia
1	Silberkontakte	250 V ~ 125 V ~	2.0 2.0	5.0 5.0	30 V= 250 V=	2.0 0.03	5.0 0.2	10 mA bei 12 VDC	U _{max} = 28 V I _{max} = 50 mA
2	Goldkontakte*	U x I = max. 0.12 VA			≤ 300 mV = ≤ 30 V =	--- ---	≤ 400 mA ≤ 4 mA	0 mA / 0 VDC	

* z. B. für SPS-Steuerung und/oder Ex ia geeignet

Dichtung

Code	Dichtung
B	NBR
N	CR
E	EPDM
V	FKM

Optionen

Code	Ausführung
VA	Gehäuse 1.4305
D	Dämpfungsbohrung im Prozessanschluss (nur bei Druckstufencode 4, 5, 6)

Zulassungen

Code	Zulassung
EXI	Ex ia
GL	Germanischer Lloyd
UL	cULus approval

Bestellcode

Bestellnummernbeispiel

Typ	Prozessanschluss	Druckstufe	Mikroschalter Kontakt	Elektrischer Anschluss	Dichtung	Optionen	Zulassungen
8	1	2	1	PL1	B	VA	GL

Ihre Bestellnummer

8	1						
---	---	--	--	--	--	--	--

Zubehör

Anschlussblock-Nr.	Artikel-Nr.	Anschlussgewinde	Bezeichnung	Material
I	906-0953	1/4" NPT IG	gerade	St passiviert
I	906-0954	G 1/4" IG	gerade	St passiviert
I	906-0946	1/4" NPT IG	gerade	1.4301
I	906-0947	G 1/4" IG	gerade	1.4301
II	906-0926	G 1/4" IG	90° abgewinkelt	1.4301
II	906-0927	1/4" NPT IG	90° abgewinkelt	1.4301
III	906-0919	G 1/4" IG	gerade	AlMg4,5Mn0,7

Kompakt-Druckschalter

Serie 9000

Mechanischer Druckschalter in Kolben-Ausführung mit 30x30 mm Front und sehr präziser Schaltpunktstellung

Merkmale

qualitativ hochwertige Materialien,
100% Funktionsprüfung,
kompaktes Design,
Präzise justierbar durch lange Druckfedern,
G1/4" Innengewinde, Einstellschraube unverlierbar

Messbereiche

10...400 bar

Einsatzbereiche

OEM-Anwendungen,
Mobil- und Industrie-Hydraulik,
Prüfstand- und Apparatebau,
Schwerindustrie,
Schiffbau



Technische Daten

Mediumberührte Teile:	Dichtung: PTFE/FKM Fitting: AlMg4,5Mn Kolben: Stahl (100Cr6)
Wiederholgenauigkeit:	±2% (typisch)
Schalhäufigkeit:	max. 60/min.
Temperaturbereich: Lagerung: Kolbenschalter:	-40 °C ... +80 °C (-40 °F ... +176 °F) -20 °C ... +80 °C (-4 °F ... +176 °F)
Schutzart:	IP65

Material:	
Gehäuse:	AlMg4,5Mn
Stecker:	Polyamid (PA)
Einstellschraube:	Edelstahl (1.4305)
Prozessanschluss:	G1/4" Innengewinde DIN ISO 228-1
Gewicht:	175 g (0.39 lbs)
Elektrischer Anschluss:	EN 175301-8013-A plug (formerly DIN 43650)
Mikroschalter:	Umschaltkontakt (SPDT) Silberkontakt
Zulassungen: (in Vorbereitung)	GL, BV, weitere auf Anfrage

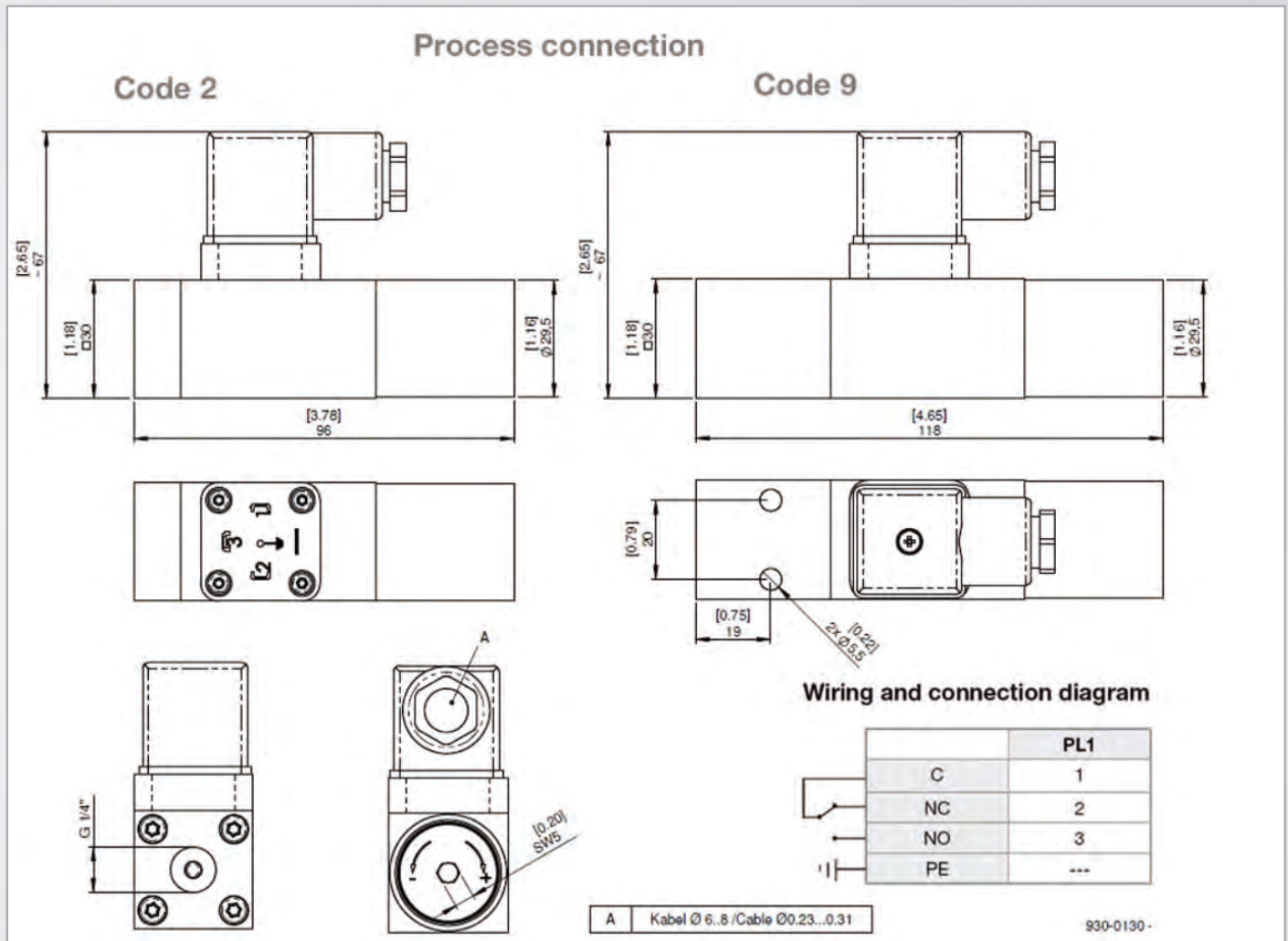
Druckstufen

Code Druckbereich [bar]	Einstellbereiche		Hysterese Bereichsende max %	Max. Betriebsdruck [bar]	Prüfdruck [bar] (kurzzeitig)
	fallend [bar]	steigend [bar]			
1	6 ... 44	10 ... 50	10%	250	300
2	15 ... 185	20 ... 200		250	300
3	35 ... 360	40 ... 400		500	600

Prozessanschluss / Elektrischer Anschluss / Dichtung

Anschlussgewinde	Elektrischer Anschluss	Dichtung
(2) G1/4" IG DIN ISO 228-1 (9) G1/4" IG DIN ISO 228-1 with 2 mounting wholes (Ø 5,5mm / 20mm distance)	(PL1) Stecker 4-polig nach EN 175301-803-A	(V) FKM (B) NBR (E) EPDM

Abmessungen (mm / inch)



Elektrische Belastbarkeit

Mikro schalter	Besondere Merkmale	Volt AC 50/60 Hz	Ind. Last A	Res. Last A	Volt DC	Ind. Last A	Res. Last A	Minimale Belastbarkeit
1	Silberkontakte	250 V~	2.5	10.0	24 V=	1.0	6.0	20 mA bei 24 VDC

Zulassungen

GL	Germanischer Lloyd
BV	Bureau Veritas

Bestellcode

Bestellnummernbeispiel

Typ	Prozessanschluss	Druckstufe	Mikroschalter Kontakt	Elektrischer Anschluss	Dichtung	Zulassungen
9	2	2	1	PL1	V	GL

Ihre Bestellnummer

9	2		1	PL1		
---	---	--	---	-----	--	--

Kompakt-Druckschalter

KLK/KLM
Kolben-Druckschalter Typ KLK

 Wiederholgenauigkeit $\pm 1,0$ % typisch

Mech. Kompakt-Membran-Druckschalter Typ KLM

 Wiederholgenauigkeit $\pm 2,0$ % typisch

Merkmale

OEM-Druckschalter, kundenspezifische Spezifikation gemäß
 Bestellschlüssel,
 kleine Bauweise,
 Gewindeanschluss
 Schalteinstellung erfolgt werksseitig:
 bei der Bestellung angeben

Messbereiche

1 ... 400 bar

Einsatzbereiche

Mobilhydraulik,
 Motorsteuerungen,
 Spannhydraulik


Technische Daten

Mediumberührte Teile: Typ KLK / KLM:	NBR, PTFE, FKM, EPDM, CR Messing, Wälzlagerstahl (KLK) Edelstahl (KLM)
Wiederholgenauigkeit: Typ KLK: Typ KLM:	± 1 % typisch ± 2 % typisch
Schalhäufigkeit: Typ KLK: Typ KLM:	max. 60/min max. 30/min
Temperaturbereich: Typ KLK: Typ KLM:	-40 °C... +80 °C -20 °C... +80 °C
Schutzart: Silikon-Kabel (K2): Stecker (S1):	IP67 / IP69K optional IP65
Gehäuse: Typ KLK / KLM:	Messing und Edelstahl
Prozessanschluss:	M12 x 1,5 mm Außengewinde G1/4" Außengewinde Andere Anschlüsse auf Anfrage

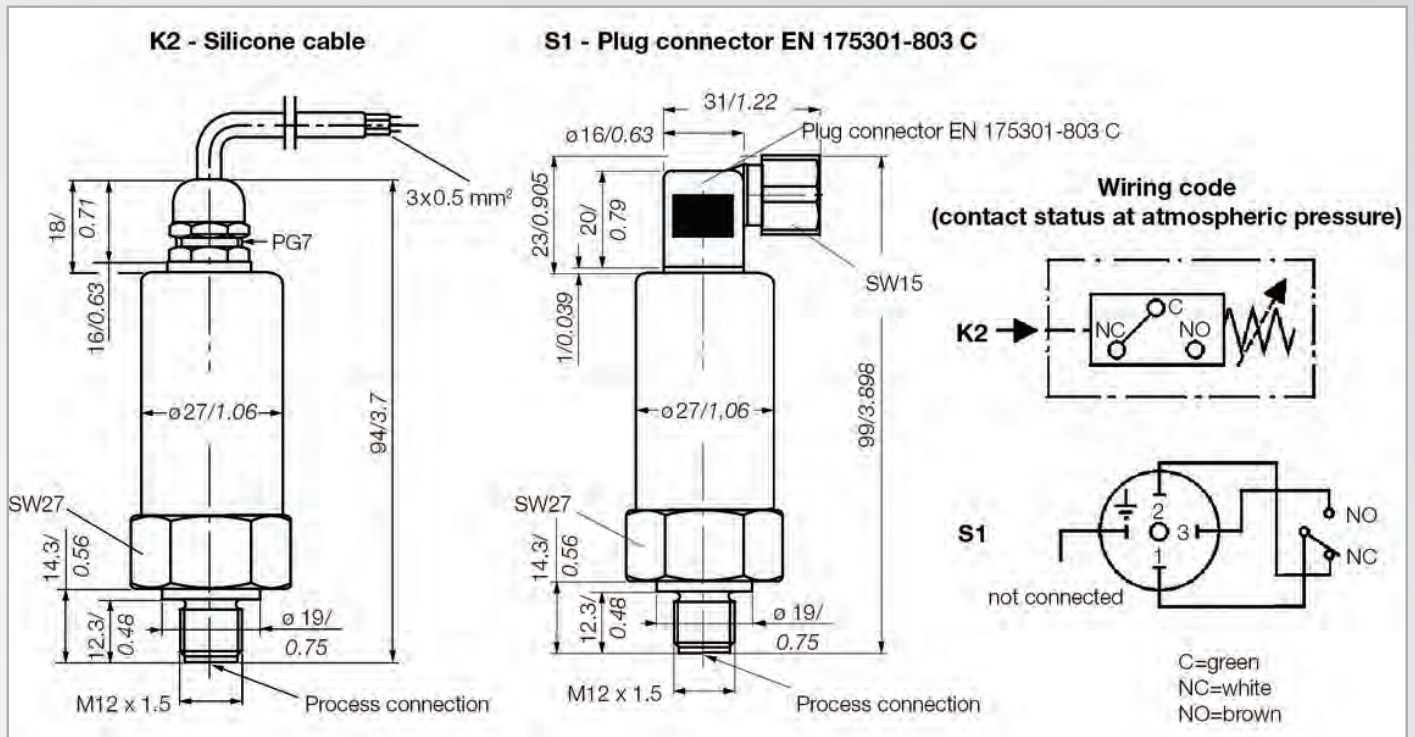
Elektrischer Anschluss:	Silikon-Kabel (K2) Stecker (S1)
Elektrische Belastbarkeit und Hysteresen:	Viele Mikroschalerausführungen mit unterschiedlichen Schaltleistungen und Hysteresen stehen zur Verfügung und ermöglichen kundenspezifische Anpassungen.
Gewicht: Typ KLK: Typ KLM:	ca. 0,2 kg ca. 0,2 kg
Schalteinstellung:	Werksseitig
Eigensicherheit:	Die Schalter sind auch für eigensichere Anwendungen geeignet. Im Bestellfall ist der Bestellbezeichnung „Exi“ hinzuzufügen. Bei Verwendung dieser Schalter gelten folgende Höchstwerte: U _{max} = 28 V I _{max} = 50 mA
Zulassung:	Exi = Ex ia Zulassung, weitere auf Anfrage

Druckstufen

* Höhere Betriebsdrücke (bis 150 bar) auf Anfrage. Der Prüfdruck beträgt dafür 200 bar. Bitte bei Bestellung angeben!

Druckstufencode	Einstellbereich [bar]	Prüfdruck [bar]	Max. Betriebsdruck [bar]	Max. Hysteresen [bar]
	Druck steigend	kurzzeitig		Bereichsende
KLM-006	1 ... 6	80 /200*	40*	0.6
KLM-025	5 ... 25	80 /200*	40*	2.6
KLM-040	10 ... 40	80 /200*	40*	3.8
KLK-100	30 ... 100	450	300	15
KLK-300	60 ... 300	450	300	30
KLK-400	150 ... 400	600	400	60

Abmessungen (mm / inch)



Elektrische Belastbarkeit

Mikroschalter	Besondere Merkmale	Volt DC	Ind. Last A	Res. Last A	Bemerkungen
1	Mikroschalter mit Silberkontakten	30	3.0	5.0	Bei mehr Informationsbedarf, sprechen Sie uns bitte an.
2	Mikroschalter mit Goldkontakten	≤ 30	--	≤ 0.4	(U x I = max. 0,12 VA)

Prozessanschluss / Elektrischer Anschluss

Anschlussgewinde	Elektrischer Anschluss	Membran
(M1) M12 x 1,5 AG	(S1) Stecker, 3-polig E, EN 175301-803 C	KLK: () NBR
(G1) G1/4 AG	(K2) Silikon-Kabel 3 x 0,5 mm ² ; 600 mm lang	KLM: (V) FKM
		KLM: (N) CR
		KLM: (E) EPDM

Optionen

EXI	für Eigensichere Anwendung
HP (nur KLM)	Betriebsdruck bis 150 bar
IP69K (nur K2)	für Hochleistungs-Anforderungen

Bestellcode

Bestellnummernbeispiel

Typ	Typ	Druckstufencode	Prozessanschl.	Elektr. Anschluss	Mikroschalter	Membran	Optionen
KLK oder KLM	-	025	G1	S1	2	V	EXI

Ihre Bestellnummer

Typ	Typ	Druckstufencode	Prozessanschl.	Elektr. Anschluss	Mikroschalter	Membran	Optionen
KLK oder KLM	-						

Kompakt-Kolben-Druckschalter

KD1

Mechanischer Kolben-Druckschalter
Wiederholgenauigkeit $\pm 1,0$ % typisch

Merkmale

OEM Druckschalter, kundenspezifische Spezifikation,
Großer Rückschaltwert für Pumpenkontrolle
Schaltpunkteinstellung erfolgt werkseitig:
bei der Bestellung angeben

Messbereiche

30 ... 300 bar

Einsatzbereiche

Bau- und Landmaschinen,
Bremskraftüberwachung,
Speicherladeschaltung



Technische Daten

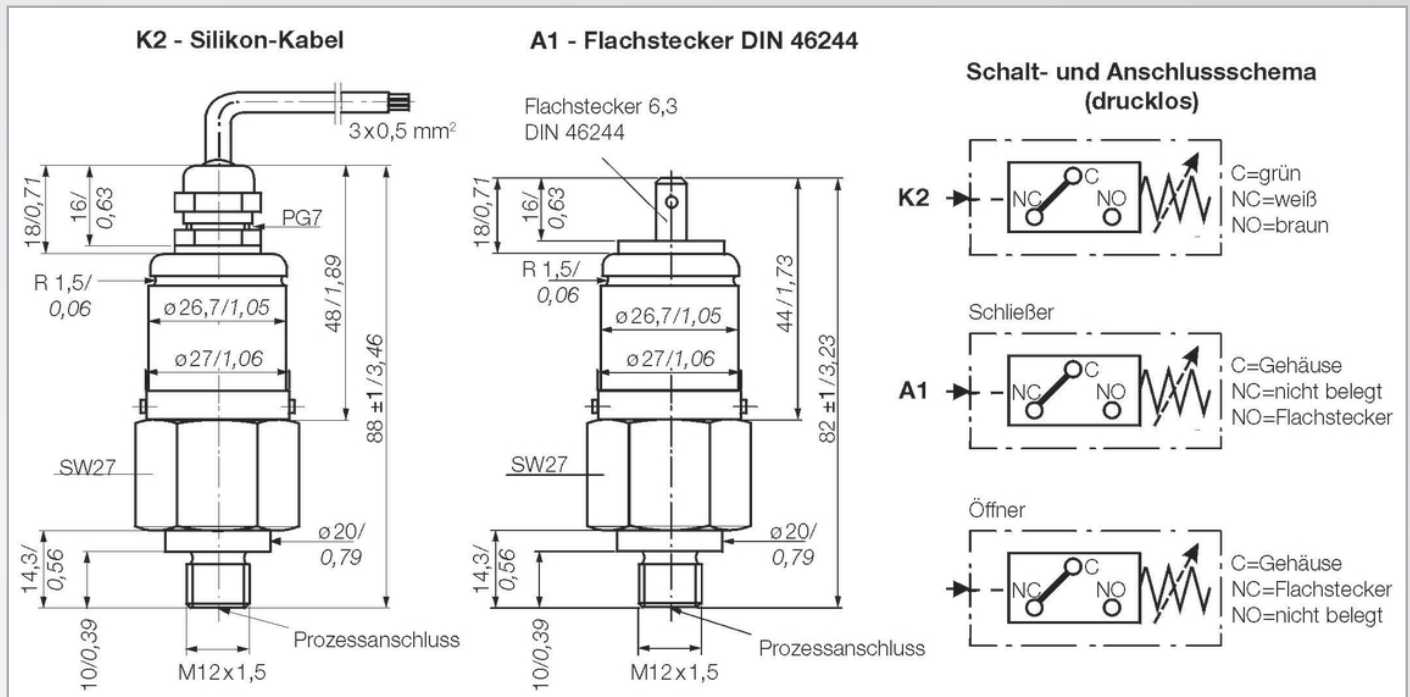
Mediumberührte Teile:	NBR, PTFE Messing, Wälzlagerstahl
Wiederholgenauigkeit:	± 1 % typisch
Schalzhäufigkeit:	max. 60/min
Temperaturbereich:	-40 °C... +80 °C
Schutzart:	
Silikon-Kabel (K2):	IP67
Flachstecker (A1):	IP65
Gehäuse:	Kompaktes Gehäuse aus Messing und Edelstahl

Prozessanschluss:	M12 x 1,5 Außengewinde Andere Anschlüsse auf Anfrage
Elektrischer Anschluss:	Silikon-Kabel (K2) Flachstecker DIN 46244 (A1)
Elektrische Belastbarkeit und Hysteresen:	Werkseitig einstellbare Hysterese, siehe Diagramme
Gewicht:	KD1-...: ca. 0,2 kg
Schaltpunkteinstellung:	Werkseinstellung
Zulassung:	---

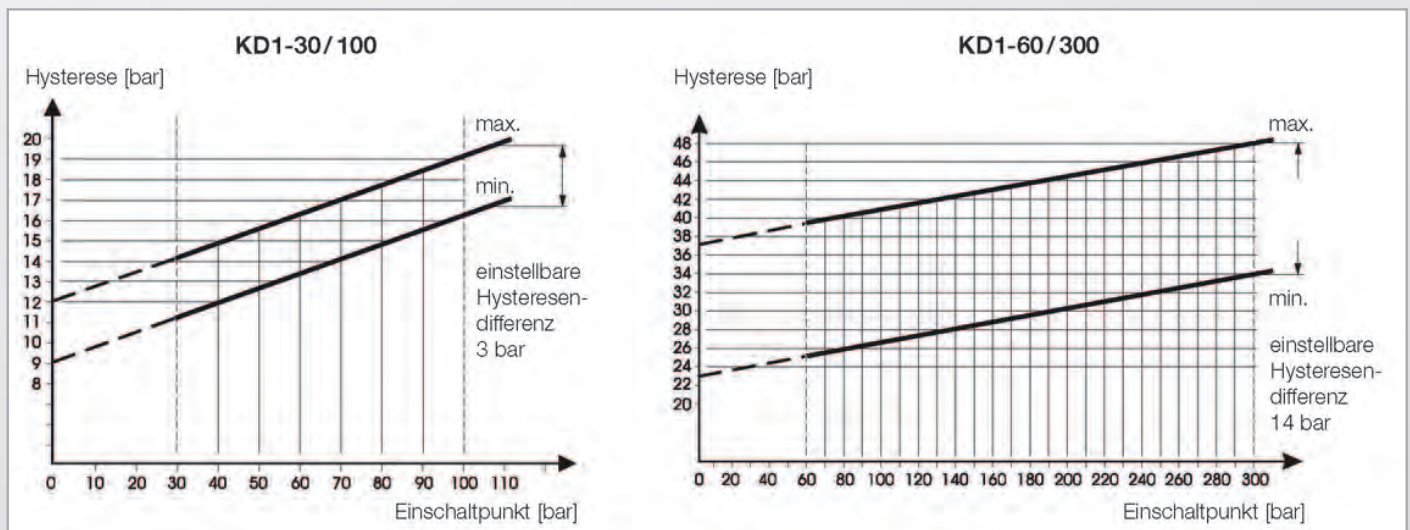
Druckstufen

Druckstufencode	Einstellbereich [bar]	Prüfdruck [bar]	Max. Betriebsdruck [bar]	Max. Hysterese [bar]
	Druck steigend	kurzzeitig		Bereichsende
KD1-30 / 100	30 ... 100	450	300	16.5 ... 19
KD1-60 / 300	60 ... 300	450	300	34.0 ... 48

Abmessungen (mm / inch)



Hysterese KD1 DE



Elektrische Belastbarkeit

Besondere Merkmale	Volt DC	Ind. Last A	Res. Last A	Bemerkungen
Mikroschalter mit Silberkontakten	30	3	3	Bei mehr Informationsbedarf, sprechen Sie uns bitte an.

Anschlussstabelle

Elektrischer Anschluss	Sonderausführung und Zubehör
(K2) Silikon-Kabel 3 x 0,5 mm ² ; 600 mm lang	(K1) EPD-Kabel, 600 mm lang
(A1) Flachstecker 6,3 DIN 46244; grün	(A2) Flachstecker 6,3 DIN 46244; blau

Experten

Spezialisten für die Überwachung von

- ▶ Druck
- ▶ Temperatur
- ▶ Niveau
- ▶ Durchfluss

Barksdale entwickelt marktgerechte Lösungen für die Bereiche Hydraulik, Nutzfahrzeuge und industrielle Ausrüstung mit den Schwerpunkten:

Schalter & Sensoren für Windkraftanlagen



Schiffsbautechnik



Erdöl- und Gasgewinnung



Luftfederungssysteme für LKWs, Anhänger, Busse



Sensorik für Hydraulikaggregate



Produktübersicht



Besuchen Sie unsere Webseite



Barksdale GmbH
(Produktionsstandort)
Dorn-Assenheimer Str. 27
61203 Reichelsheim
Germany
Tel.: +49 (0) 6035 949 - 0
Fax: +49 (0) 6035 949 - 111
info@barksdale.de
www.barksdale.de

Barksdale China
(Vertriebsbüro)
33F Huaihai Plaza
1045 Central Huaihai Road
200031 Shanghai
China
Tel.: +86 2161 273 000
Fax: +86 2164 733 298
chinasales@barksdale.com
www.barksdalechina.com

Barksdale Inc.
(Produktionsstandort)
3211 Fruitland Avenue
Los Angeles, CA 90058-0843
USA
Tel.: +1 (323) 589 - 6181
Fax: +1 (323) 589 - 3463
sales@barksdale.com
www.barksdale.com

Barksdale Control Products
(Vertriebsbüro)
Solitaire, 6th Floor, S. No. 131/1+2,
ITI Road
Aundh, Pune - 411007
India
Tel.: +91 20 30567860
Fax: +91 20 30567812
sales@barksdale.in
www.barksdale.in

Barksdale®
CONTROL PRODUCTS
CRANE Barksdale, Inc./Barksdale GmbH
A Subsidiary of Crane Co.