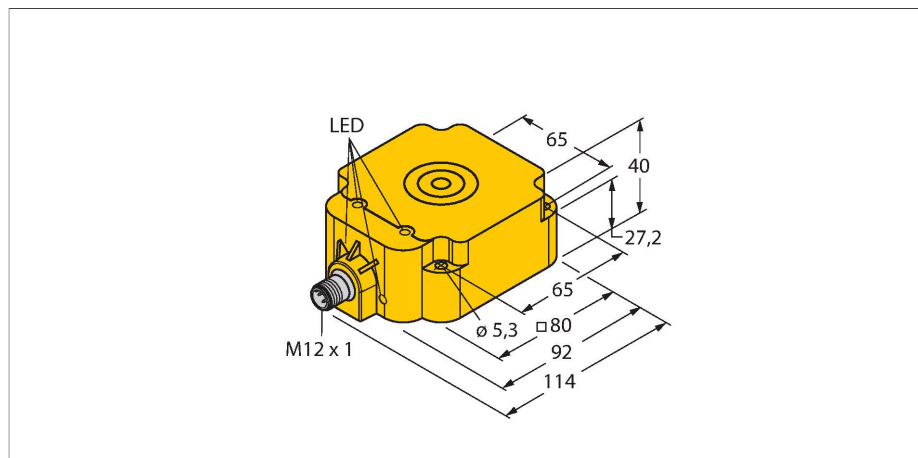


# BI50U-Q80-VP4X2-H1141

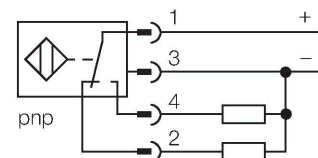
## Capteur inductif – À portée élevée



### Caractéristiques

- rectangulaire, hauteur 40 mm
- face active en dessus
- plastique, PBT-GF30-V0
- Facteur 1 pour tous les métaux
- distance de commutation élevée
- mode de protection IP68
- Insensible aux champs magnétiques
- DC 4 fils, 10...65 VDC
- contact inverseur, sortie PNP
- connecteur, M12 x 1

### Schéma de raccordement



### Principe de fonctionnement

Les détecteurs inductifs détectent les objets métalliques sans contact et sans usure. Les détecteurs uprox+ présentent des avantages considérables grâce à leur système à plusieurs bobines breveté. Ils se distinguent par des portées les plus élevées, par une flexibilité maximale, par la plus grande fiabilité et par une standardisation efficace.

### Données techniques

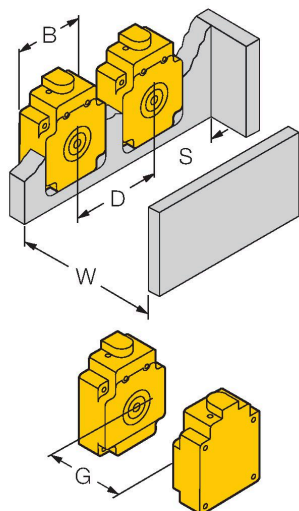
Type	BI50U-Q80-VP4X2-H1141
N° d'identification	1562000
<b>Caractéristiques générales</b>	
Portée nominale	50 mm
Situation de montage	blindé
Portée assurée	$\leq (0,81 \times S_n)$ mm
Reproductibilité	$\leq 2 \%$ de la valeur finale
Dérive en température	$\leq \pm 10 \%$
Hystérésis	1...15 %
<b>Données électriques</b>	
Tension de service $U_B$	10...65 VDC
Ondulation $U_{ss}$	$\leq 10 \%$ $U_{Bmax}$
Courant de service nominal CC $I_o$	$\leq 200$ mA
Consommation propre à vide	$\leq 15$ mA
Courant résiduel	$\leq 0.1$ mA
Tension d'essai d'isolement	0.5 kV
Protection contre les courts-circuits	oui/contrôle cyclique
Tension de déchet $I_o$	$\leq 1.8$ V
Protection contre les ruptures de câble/inversions de polarité	oui/entièrement
Fonction de sortie	4 fils, Contact inverseur, PNP
Résistance au champ continu	300 mT
Résistance au champ alternatif	300 mT <sub>ss</sub>
Classe de protection	□
Fréquence de commutation	0.25 kHz
<b>Données mécaniques</b>	
Format	Rectangulaire, Q80

## Données techniques

Dimensions	92 x 80 x 40 mm
Matériau de boîtier	Plastique, PBT-GF30-V0, jaune
Matériau face active	PBT-GF30-V0, jaune
Couple de serrage vis de fixation	4 Nm
Raccordement électrique	Connecteur, M12 × 1
<b>Conditions ambiantes</b>	
Température ambiante	-25...+70 °C
Résistance aux vibrations	55 Hz (1 mm)
Résistance aux chocs	30 g (11 ms)
Mode de protection	IP68
MTTF	874 Années suivant SN 29500 (Ed. 99) 40 °C
Indication de la tension de service	LED, vert
Indication de l'état de commutation	LED, Jaune

## Manuel de montage

### Instructions de montage / Description



Distance D	240 mm
Distance W	150 mm
Distance S	80 mm
Distance G	300 mm
Largeur de la face active B	80 mm

## Accessoires

Dimensions	Type	N° d'identification	
	RKC4.4T-2/TEL	6625013	Câble de raccordement, connecteur femelle M12, droit, 4 broches, longueur de câble : 2 m, matériau de la gaine : PVC, noir ; homologation cULus

