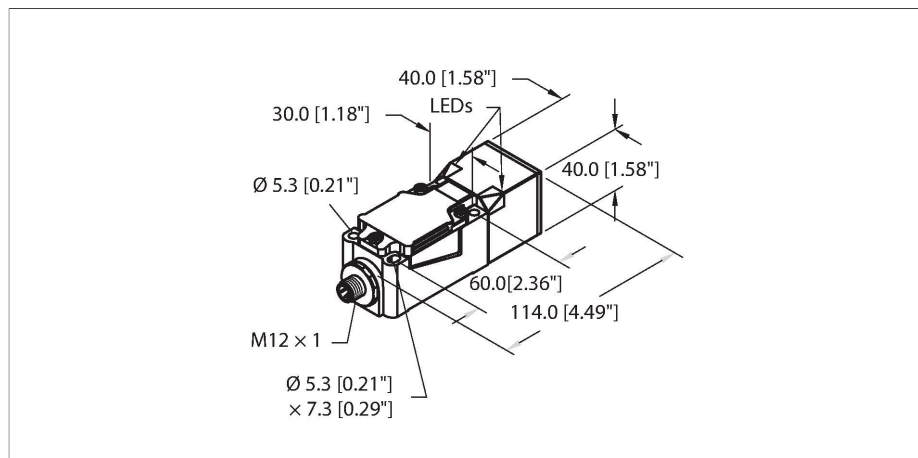


NI50U-CP40-AP6X2-H1141

Capteur inductif – À portée élevée



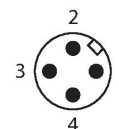
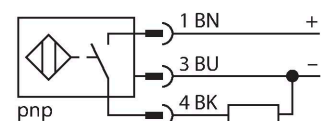
Caractéristiques

- rectangulaire, hauteur 40 mm
- face active peut être positionnée en 9 directions
- plastique, PBT-GF30-V0
- LED angulaires à pouvoir d'éclairage fort
- vue optimale sur l'indication de la tension de service et de l'état de commutation à chaque situation de montage
- Facteur 1 pour tous les métaux
- distance de commutation élevée
- mode de protection IP68
- Insensible aux champs magnétiques
- protection intégrée contre la pré-influence
- blindage partiel possible
- DC, 3 fils, 10...30 VDC
- N.O., sortie PNP
- connecteur, M12 x 1

Données techniques

Type	NI50U-CP40-AP6X2-H1141
N° d'identification	1625835
Caractéristiques générales	
Portée nominale	50 mm
Situation de montage	non-blindé, blindé
Portée assurée	$\leq (0,81 \times S_n)$ mm
Reproductibilité	$\leq 2 \%$ de la valeur finale
Dérive en température	$\leq \pm 10 \%$
	$\leq \pm 20 \%$, $\leq -25 \text{ °C}$ v $\geq +70 \text{ °C}$
Hystérésis	3...15 %
Données électriques	
Tension de service U_B	10...30 VDC
Ondulation U_{ss}	$\leq 10 \%$ U_{Bmax}
Courant de service nominal CC I_e	≤ 200 mA
Consommation propre à vide	≤ 15 mA
Courant résiduel	≤ 0.1 mA
Tension d'essai d'isolement	0.5 kV
Protection contre les courts-circuits	oui/contrôle cyclique
Tension de déchet I_e	≤ 1.8 V
Protection contre les ruptures de câble/inversions de polarité	oui/entièrement
Fonction de sortie	3 fils, contact N.O., PNP
Résistance au champ continu	300 mT
Résistance au champ alternatif	300 mT _{ss}
Classe de protection	□
Fréquence de commutation	0.25 kHz

Schéma de raccordement



Principe de fonctionnement

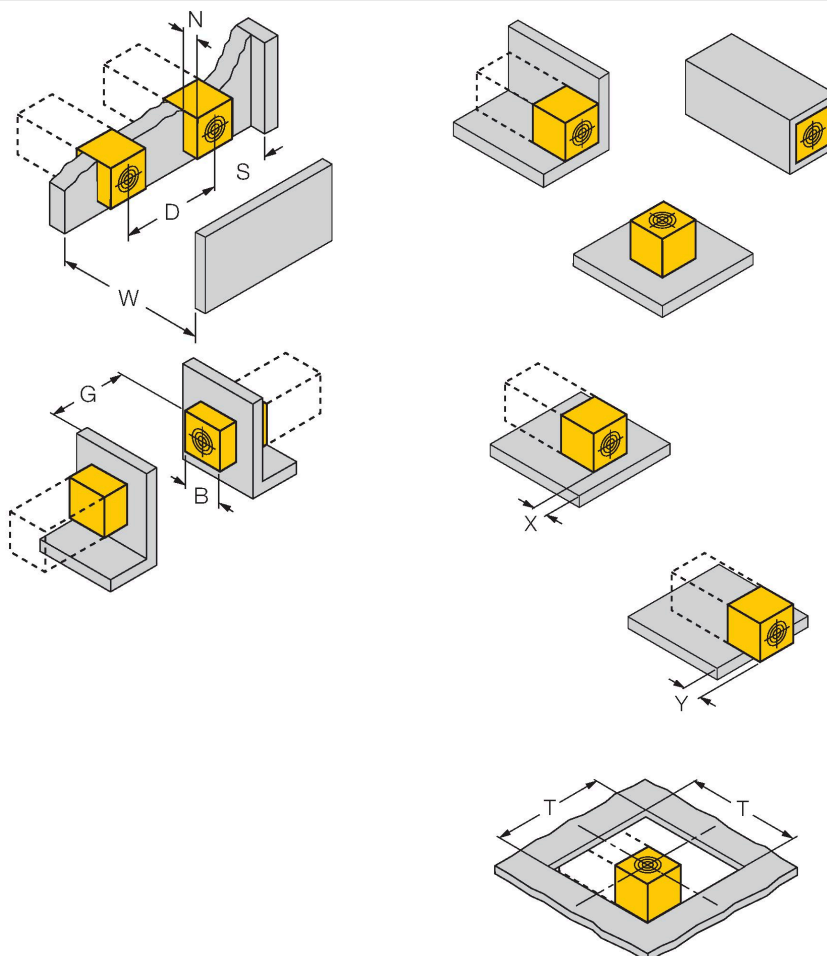
Les détecteurs inductifs détectent les objets métalliques sans contact et sans usure. Les détecteurs uprox+- présentent des avantages considérables grâce à leur système à plusieurs bobines breveté. Ils se distinguent par des portées les plus élevées, par une flexibilité maximale, par la plus grande fiabilité et par une standardisation efficace.

Données techniques

Données mécaniques	
Format	Rectangulaire, CP40
Dimensions	114 x 40 x 40 mm
Matériau de boîtier	Plastique, PBT-GF30-V0, noir
Matériau face active	plastique, PA6-GF30-X, jaune
Raccordement électrique	Connecteur, M12 x 1
Conditions ambiantes	
Température ambiante	-30...+85 °C
Résistance aux vibrations	55 Hz (1 mm)
Résistance aux chocs	30 g (11 ms)
Mode de protection	IP68
MTTF	874 Années suivant SN 29500 (Ed. 99) 40 °C
Indication de la tension de service	2 x LED, vert
Indication de l'état de commutation	2 x LED, Jaune

Manuel de montage

Instructions de montage / Description



Distance D	240 mm
Distance W	105 mm
Distance S	60 mm
Distance G	300 mm
Distance N	30 mm
Largeur de la face active B	40 mm

montage blindé jusqu'à 4 faces possible
montage d'un côté: $S_r = 35$ mm; $D = 240$ mm
montage des deux côtés: $S_r = 25$ mm; $D = 240$ mm
montage des trois côtés: $S_r = 20$ mm; $D = 80$ mm
montage des quatre côtés: $S_r = 17$ mm; $D = 60$ mm

montage arrière et montage en encastré avec réduction de la distance de détection possible

montage encastré du détecteur sur le métal:
 $x = 10$ mm: $S_r = 20$ mm
 $x = 20$ mm: $S_r = 20$ mm
 $x = 30$ mm: $S_r = 20$ mm
 $x = 40$ mm: $S_r = 20$ mm

montage en saillie du détecteur sur le métal:
 $y = 10$ mm: $S_r = 40$ mm
 $y = 20$ mm: $S_r = 50$ mm
 $y = 30$ mm: $S_r = 50$ mm
 $y = 40$ mm: $S_r = 50$ mm

montage dans un diaphragme à trou:
 $T = 150$ mm:
détecteur avec une équerre réversible tournée pour montage en saillie sur métal $S_r = 50$ mm

pour montage en saillie sur métal et encastré d'un côté Sr = 25 mm
 pour montage en saillie sur métal et encastré des deux côtés Sr = 15 mm
 pour montage en saillie sur métal et encastré des trois côtés Sr = 12 mm

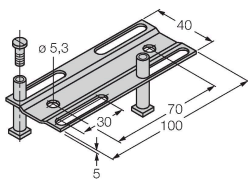
Les valeurs indiquées se rapportent à une tôle d'acier de 1 mm d'épaisseur.

Accessoires

JS025/037

69429

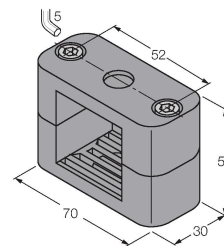
rail de réglage pour format rectangulaire CK40 / CP40; matériau: VA 1.4301



BSS-CP40

6901318

Bride de fixation pour format rectangulaire 40 x 40 mm ; matériau : polypropylène



Accessoires

Dimensions	Type	N° d'identification	
	RKC4T-2/TEL	6625010	



Câble de raccordement, connecteur femelle M12, droit, 3 broches, longueur de câble : 2 m, matériau de la gaine : PVC, noir ; homologation cULus