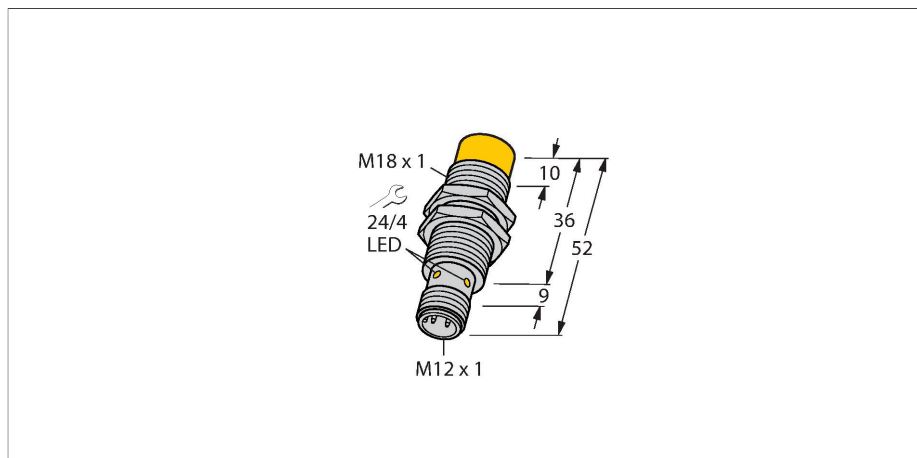


# NI15U-M18-AP6X-H1141

## Capteur inductif – À portée élevée



### Données techniques

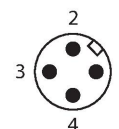
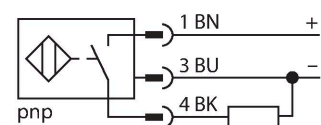
Type	NI15U-M18-AP6X-H1141
N° d'identification	1635331
<b>Caractéristiques générales</b>	
Portée nominale	15 mm
Situation de montage	non-blindé
Portée assurée	$\leq (0,81 \times S_n)$ mm
Reproductibilité	$\leq 2 \%$ de la valeur finale
Dérive en température	$\leq \pm 10 \%$
	$\leq \pm 15 \%$ , $\leq -25 \text{ °C}$ v $\geq +70 \text{ °C}$
Hystérésis	3...15 %
<b>Données électriques</b>	
Tension de service $U_B$	10...30 VDC
Ondulation $U_{ss}$	$\leq 10 \%$ $U_{Bmax}$
Courant de service nominal CC $I_a$	$\leq 200$ mA
Consommation propre à vide	$\leq 25$ mA
Courant résiduel	$\leq 0.1$ mA
Tension d'essai d'isolement	0.5 kV
Protection contre les courts-circuits	oui/contrôle cyclique
Tension de déchet $I_a$	$\leq 1.8$ V
Protection contre les ruptures de câble/inversions de polarité	oui/entièrement
Fonction de sortie	3 fils, contact N.O., PNP
Résistance au champ continu	300 mT
Résistance au champ alternatif	300 mT <sub>ss</sub>
Classe de protection	□
Fréquence de commutation	1 kHz



### Caractéristiques

- tube fileté, M18 x 1
- laiton chromé
- Facteur 1 pour tous les métaux
- Mode de protection IP68
- Insensible aux champs magnétiques
- portée élevée
- protection intégrée contre la pré-influence
- zones de montage en environnement métallique plus réduites
- DC, 3 fils, 10...30 VDC
- N.O., sortie PNP
- connecteur, M12 x 1

### Schéma de raccordement



### Principe de fonctionnement

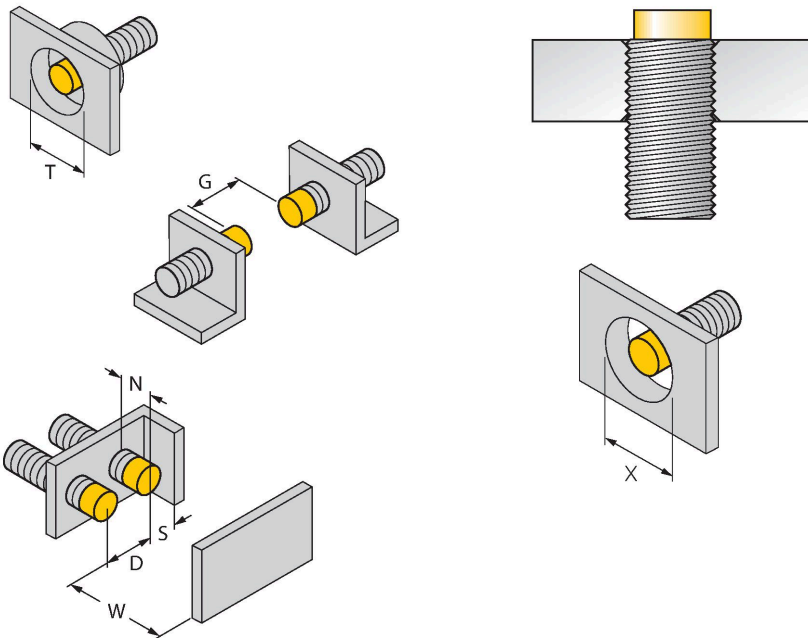
Les détecteurs inductifs détectent les objets métalliques sans contact et sans usure. Les détecteurs approx+ présentent des avantages considérables grâce à leur système à plusieurs bobines breveté. Ils se distinguent par des portées les plus élevées, par une flexibilité maximale, par la plus grande fiabilité et par une standardisation efficace.

## Données techniques

Données mécaniques	
Format	tube fileté, M18 x 1
Dimensions	52 mm
Matériau de boîtier	métal, CuZn, chromé
Matériau face active	plastique, LCP
Couple de serrage max. de l'écrou de boîtier	25 Nm
Raccordement électrique	Connecteur, M12 x 1
Conditions ambiantes	
Température ambiante	-30...+85 °C
Résistance aux vibrations	55 Hz (1 mm)
Résistance aux chocs	30 g (11 ms)
Mode de protection	IP68
MTTF	874 Années suivant SN 29500 (Ed. 99) 40 °C
Indication de l'état de commutation	LED, Jaune

## Manuel de montage

### Instructions de montage / Description



Distance D	72 mm
Distance W	3 x Sn
Distance T	3 x B
Distance S	1,5 x B
Distance G	6 x Sn
Distance N	2 x Sn
Diamètre de la face active B	Ø 18 mm

Tous les détecteurs cylindriques non noyables uprox+ permettent un montage jusqu'au bord du tube. Un fonctionnement fiable est ainsi assuré avec une réduction maximale de la portée de 20 %.

En cas de montage dans un diaphragme à trou une distance de X = 70 mm est à respecter.

## Accessoires

BST-18B

6947214

Bride de fixation pour détecteurs à tube fileté, avec butée fixe ; matériau : PA6



QM-18

6945102

bride de fixation pour montage rapide avec butée fixe; matériau: Laiton chromé. Filetage externe M24 x 1,5. Conseil: La distance de commutation des capteurs de proximité peut être modifiée par l'utilisation de brides de fixation pour montage rapide.



MW18

6945004

Équerre de fixation pour détecteurs à tube fileté ; matériau : acier inoxydable A2 1.4301 (AISI 304)



BSS-18

6901320

Bride de fixation pour détecteurs à tube fileté et lisse ; matériau : polypropylène



## Accessoires

Dimensions

Type

N° d'identification

RKC4T-2/TEL

6625010

Câble de raccordement, connecteur femelle M12, droit, 3 broches, longueur de câble : 2 m, matériau de la gaine : PVC, noir ; homologation cULus

