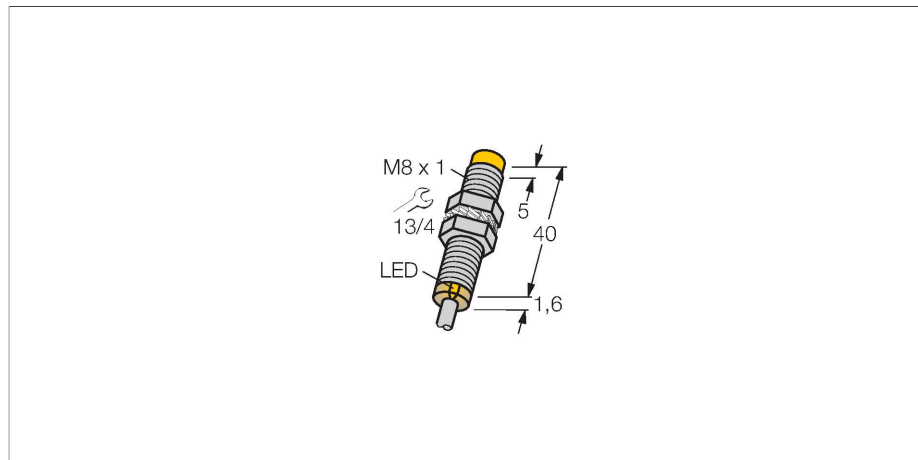


# NI6U-EG08-AP6X

## Capteur inductif – À portée élevée



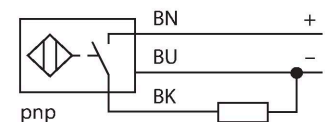
### Caractéristiques

- tube fileté, M8 x 1
- acier inoxydable, 1.4427 SO
- Facteur 1 pour tous les métaux
- Mode de protection IP68
- Insensible aux champs magnétiques
- portée élevée
- Fréquence de commutation élevée
- protection intégrée contre la pré-influence
- zones de montage en environnement métallique plus réduites
- DC 3 fils, 10...30 VDC
- N.O., sortie PNP
- raccordement par câble

### Données techniques

Type	NI6U-EG08-AP6X
N° d'identification	4635800
<b>Caractéristiques générales</b>	
Portée nominale	6 mm
Situation de montage	non-blindé
Portée assurée	$\leq (0,81 \times S_n)$ mm
Reproductibilité	$\leq 2 \%$ de la valeur finale
Dérive en température	$\leq \pm 10 \%$ $\leq \pm 20 \%, \leq 0 \text{ }^\circ\text{C}$
Hystérésis	3...15 %
<b>Données électriques</b>	
Tension de service $U_b$	10...30 VDC
Ondulation $U_{ss}$	$\leq 10 \%$ $U_{Bmax}$
Courant de service nominal CC $I_a$	$\leq 150$ mA
Consommation propre à vide	$\leq 15$ mA
Courant résiduel	$\leq 0.1$ mA
Tension d'essai d'isolement	0.5 kV
Protection contre les courts-circuits	oui/contrôle cyclique
Tension de déchet $I_a$	$\leq 1.8$ V
Protection contre les ruptures de câble/inversions de polarité	oui/entièrement
Fonction de sortie	3 fils, contact N.O., PNP
Résistance au champ continu	200 mT
Résistance au champ alternatif	200 mT <sub>ss</sub>
Classe de protection	☐
Fréquence de commutation	1 kHz

### Schéma de raccordement



### Principe de fonctionnement

Les détecteurs inductifs détectent les objets métalliques sans contact et sans usure. Les détecteurs aprox+ présentent des avantages considérables grâce à leur système à plusieurs bobines breveté. Ils se distinguent par des portées les plus élevées, par une flexibilité maximale, par la plus grande fiabilité et par une standardisation efficace.

## Données techniques

Données mécaniques	
Format	tube fileté, M8 x 1
Dimensions	42 mm
Matériau de boîtier	acier inoxydable, 1.4427 SO
Matériau face active	plastique
Capuchon arrière	plastique, PP
Couple de serrage max. de l'écrou de boîtier	5 Nm
Conditions ambiantes	
Température ambiante	-30...+85 °C
Résistance aux vibrations	55 Hz (1 mm)
Résistance aux chocs	30 g (11 ms)
Mode de protection	IP68
MTTF	874 Années suivant SN 29500 (Ed. 99) 40 °C
Indication de l'état de commutation	LED, Jaune

## Manuel de montage

### Instructions de montage / Description



Distance D	32 mm
Distance W	18 mm
Distance T	32 mm
Distance S	12 mm
Distance G	36 mm
Distance N	12 mm
Diamètre de la face active B	Ø 8 mm

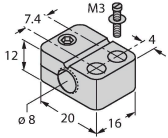
Tous les détecteurs cylindriques non noyables aprox+ permettent un montage jusqu'au bord du tube. Un fonctionnement fiable est ainsi assuré avec une réduction maximale de la portée de 20 %.

## Accessoires

BST-08B

6947210

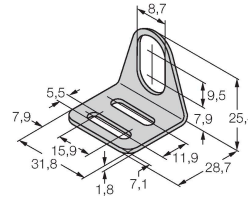
Bride de fixation pour détecteurs à tube fileté, avec butée fixe ; matériau : PA6



MW08

6945008

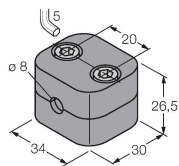
Équerre de fixation pour détecteurs à tube fileté ; matériau : acier inoxydable A2 1.4301 (AISI 304)



BSS-08

6901322

Bride de fixation pour détecteurs à tube fileté et lisse ; matériau : polypropylène



MBS80

69479

Bride de fixation pour détecteurs à tube fileté ; matériau du bloc de montage : aluminium, anodisé

