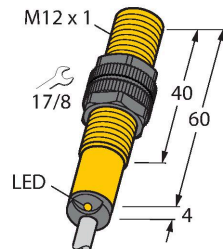


BI2-S12-AP6X

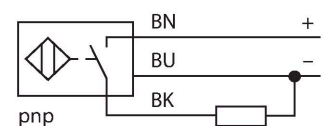
Capteur inductif



Caractéristiques

- tube fileté, M12 x 1
- plastique, PA12-GF30
- DC 3 fils, 10...30 VDC
- N.O., sortie PNP
- raccordement par câble

Schéma de raccordement



Données techniques

| | |
|--|---|
| Type | BI2-S12-AP6X |
| N° d'identification | 46530 |
| Caractéristiques générales | |
| Portée nominale | 2 mm |
| Situation de montage | blindé |
| Portée assurée | $\leq (0,81 \times S_n)$ mm |
| Facteurs de correction | A37 = 1; Al = 0,3; acier inoxydable = 0,7; Ms = 0,4 |
| Reproductibilité | ≤ 2 % de la valeur finale |
| Dérive en température | $\leq \pm 10$ % |
| Hystérésis | 3...15 % |
| Données électriques | |
| Tension de service U_B | 10...30 VDC |
| Ondulation U_{ss} | ≤ 10 % U_{Bmax} |
| Courant de service nominal CC I_e | ≤ 200 mA |
| Consommation propre à vide | ≤ 15 mA |
| Courant résiduel | ≤ 0.1 mA |
| Tension d'essai d'isolement | 0.5 kV |
| Protection contre les courts-circuits | oui/contrôle cyclique |
| Tension de déchet I_e | ≤ 1.8 V |
| Protection contre les ruptures de câble/inversions de polarité | oui/entièrement |
| Fonction de sortie | 3 fils, contact N.O., PNP |
| Fréquence de commutation | 2 kHz |
| Données mécaniques | |
| Format | tube fileté, M12 x 1 |
| Dimensions | 60 mm |
| Matériau de boîtier | Plastique, PA12-GF30 |

Principe de fonctionnement

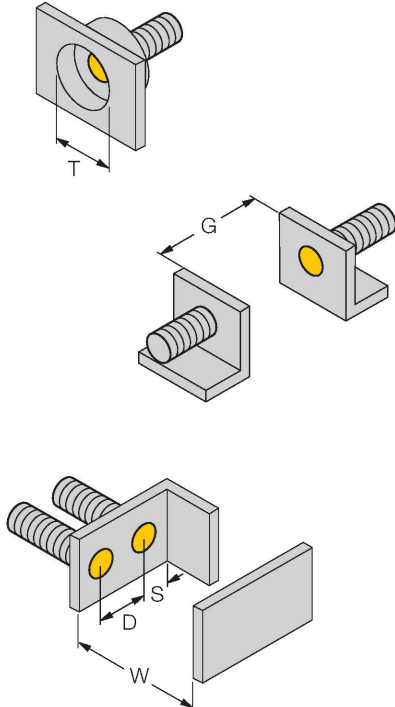
Les détecteurs inductifs permettent de détecter des objets métalliques sans contact physique et sans usure. A cet effet, ils utilisent un champ électro-magnétique alternatif à haute fréquence qui entre en interaction avec l'objet à détecter. Pour les détecteurs inductifs, ce champ est généré par un circuit résonnant LC avec un noyau en ferrite.

Données techniques

| | |
|--|--|
| Matériau face active | plastique, PA12-GF30 |
| Capuchon arrière | plastique, EPTR |
| Couple de serrage max. de l'écrou de boîtier | 1 Nm |
| Raccordement électrique | Câble |
| qualité de câble | Ø 5.2 mm, LifYY, PVC, 2 m |
| Section de conducteur | 3x 0.34 mm ² |
| Conditions ambiantes | |
| Température ambiante | -25...+70 °C |
| Résistance aux vibrations | 55 Hz (1 mm) |
| Résistance aux chocs | 30 g (11 ms) |
| Mode de protection | IP67 |
| MTTF | 2283 Années suivant SN 29500 (Ed. 99) 40 °C |
| Indication de l'état de commutation | LED, Jaune |

Manuel de montage

Instructions de montage / Description



| | |
|------------------------------|---------|
| Distance D | 2 x B |
| Distance W | 3 x Sn |
| Distance T | 3 x B |
| Distance S | 1,5 x B |
| Distance G | 6 x Sn |
| Diamètre de la face active B | Ø 12 mm |

Accessoires

QM-12

6945101

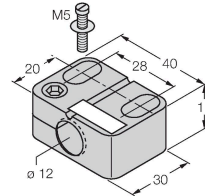
bride de fixation pour montage rapide avec butée fixe; matériau: Laiton chromé. Filetage externe M16 × 1. Conseil: La distance de commutation des capteurs de proximité peut être modifiée par l'utilisation de brides de fixation pour montage rapide



BST-12B

6947212

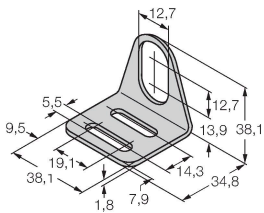
Bride de fixation pour détecteurs à tube fileté, avec butée fixe ; matériau : PA6



MW12

6945003

Équerre de fixation pour détecteurs à tube fileté ; matériau : acier inoxydable A2 1.4301 (AISI 304)



BSS-12

6901321

Bride de fixation pour détecteurs à tube fileté et lisse ; matériau : polypropylène

