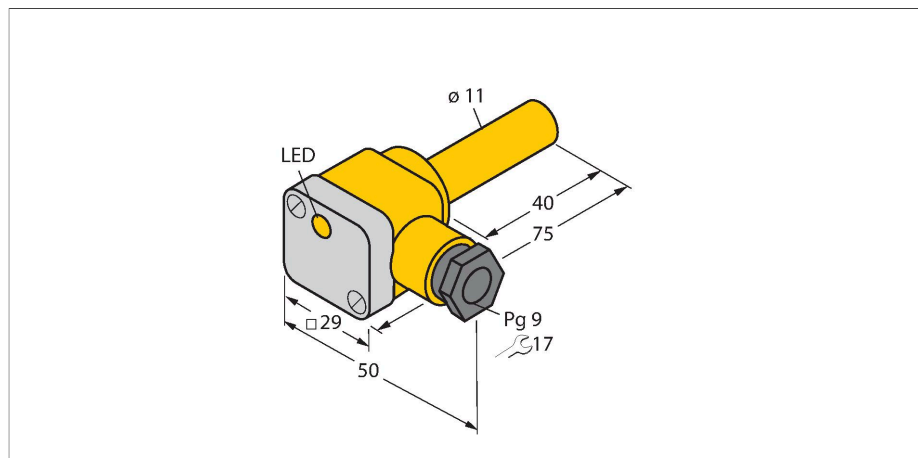


NI5-K11SK-AP6X

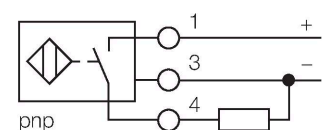
Capteur inductif



Caractéristiques

- tube lisse, diamètre 11mm
- plastique, PA12-GF30
- DC, 3 fils, 10...30 VDC
- N.O., sortie PNP
- boîte à bornes

Schéma de raccordement



Données techniques

Type	NI5-K11SK-AP6X
N° d'identification	46617
Caractéristiques générales	
Portée nominale	5 mm
Situation de montage	non-blindé
Portée assurée	$\leq (0,81 \times S_n)$ mm
Facteurs de correction	A37 = 1; Al = 0,3; acier inoxydable = 0,7; Ms = 0,4
Reproductibilité	≤ 2 % de la valeur finale
Dérive en température	$\leq \pm 10$ %
Hystérésis	3...15 %
Données électriques	
Tension de service U_B	10...30 VDC
Ondulation U_{ss}	≤ 10 % U_{Bmax}
Courant de service nominal CC I_B	≤ 200 mA
Consommation propre à vide	≤ 15 mA
Courant résiduel	≤ 0.1 mA
Tension d'essai d'isolement	0.5 kV
Protection contre les courts-circuits	oui/contrôle cyclique
Tension de déchet I_B	≤ 1.8 V
Protection contre les ruptures de câble/inversions de polarité	oui/entièrement
Fonction de sortie	3 fils, contact N.O., PNP
Fréquence de commutation	1.5 kHz
Données mécaniques	
Format	tube lisse, 11 mm
Dimensions	75 mm
Matériau de boîtier	Plastique, PA12-GF30

Principe de fonctionnement

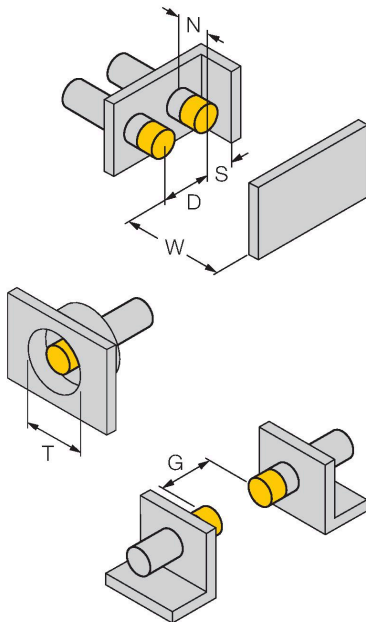
Les détecteurs inductifs permettent de détecter des objets métalliques sans contact physique et sans usure. A cet effet, ils utilisent un champ électro-magnétique alternatif à haute fréquence qui entre en interaction avec l'objet à détecter. Pour les détecteurs inductifs, ce champ est généré par un circuit résonnant LC avec un noyau en ferrite.

Données techniques

Matériau couvercle boîte à bornes	plastique, ultem
Matériau boîtier boîte à bornes	plastique, PA12-GF30
Matériau face active	plastique, PA12-GF30
Raccordement électrique	Boîte à bornes
Section raccordable	≤ 2.5 mm ²
Diamètre extérieur câble	4.5...8 mm
Conditions ambiantes	
Température ambiante	-25...+70 °C
Résistance aux vibrations	55 Hz (1 mm)
Résistance aux chocs	30 g (11 ms)
Mode de protection	IP67
MTTF	2283 Années suivant SN 29500 (Ed. 99) 40 °C
Indication de l'état de commutation	LED, Jaune
Fait partie de la livraison	BS11; presse-étoupe; 2x joint d'étanchéité

Manuel de montage

Instructions de montage / Description



Distance D	3 x B
Distance W	3 x Sn
Distance T	3 x B
Distance S	1,5 x B
Distance G	6 x Sn
Distance N	2 x Sn
Diamètre de la face active B	Ø 11 mm

Accessoires

BS 11

69462

bride de fixation; matériau bloc de
montage: PBT

