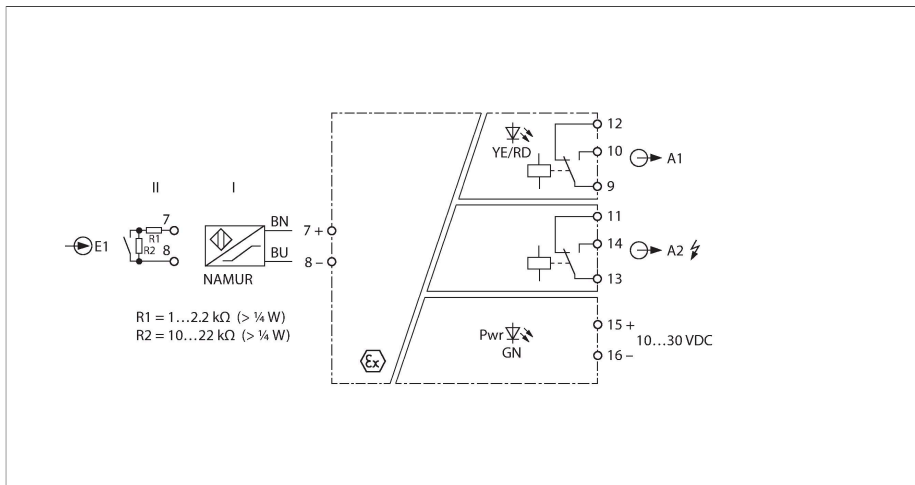


# IMX12-DI03-1S-2R-S/24VDC/CC

## Trennschaltverstärker – 1-kanalig



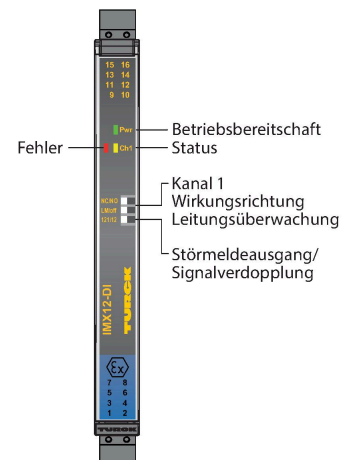
An den Trennschaltverstärker IMX12-DI03-1S-2R-S/24VDC können Sensoren nach EN 60947-5-6 (NAMUR) oder potenzialfreie Kontakte angeschlossen werden. Das Gerät ist mit eigensicheren Eingangskreisen ausgestattet und kann in Zone 2 montiert werden. Das Gerät lässt sich über DIP-Schalter umschalten zwischen 1-kanaligem Betrieb mit Signalverdopplung oder 1-kanaligem Betrieb mit Alarmmeldeausgang. Die Ausgangskreise sind mit zwei Wechsler-Relais ausgestattet. Das Gerät erfüllt die Anforderungen der NE21.

Die Geräte verfügen über frontseitige DIP-Schalter. Damit können die Wirkungsrichtung, die Eingangskreisüberwachung sowie die Umschaltung zwischen Signalverdopplung und 1-kanaligem Betrieb ausgewählt werden. Beim Einsatz von mechanischen Kontakten muss entweder die Leitungsüberwachung abgeschaltet werden oder der Kontakt mit Widerständen (siehe Schaltbild) beschaltet sein.

Die grüne LED signalisiert Betriebsbereitschaft. Ein Fehler im Eingangskreis führt gemäß NE44 zu einem Blinken der roten LED. Daraufhin fällt das Relais des zugehörigen Ausgangskreises ab.

Das Gerät kann in sicherheitsgerichteten Kreisen bis SIL2 (High- und Low-Demand nach IEC 61508) eingesetzt werden.

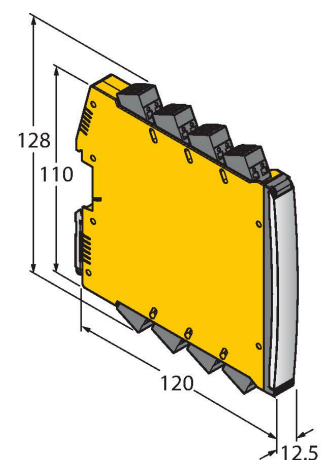
Das Gerät ist mit abziehbaren Federzugklemmen ausgestattet.



### Merkmale

- Relaisausgang (Wechsler)
- Alarmmeldeausgang (Wechsler)
- Umschaltbar: Alarmmeldeausgang oder Signalverdopplung
- Wirkungsrichtung einstellbar (Arbeits-/Ruhestromverhalten)
- Überwachung der Eingangskreise auf Drahtbruch und Kurzschluss (ein-/ausschaltbar)
- Allseitige galvanische Trennung
- Eingang verpolungssicher
- Abziehbare Federzugklemmen
- ATEX, IECEx, NEPSI, cUL, cFM, INMETRO, Kosha, TIIS, TR CU EAC,
- Einsatz in Zone 2
- SIL 2

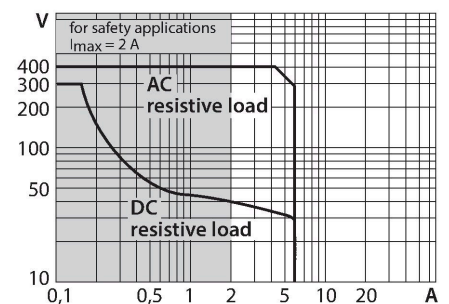
### Abmessungen



## Technische Daten

Typ	IMX12-DI03-1S-2R-S/24VDC/CC
Ident-No.	7580010
Nennspannung	24 VDC
Betriebsspannung	10...30 VDC
Leistungsaufnahme	≤ 1.2 W
Verlustleistung, typisch	≤ 1.03 W
NAMUR Eingang	
NAMUR	EN 60947-5-6
Eingangskreisüberwachung	an/abschaltbar
Leerlaufspannung	8.2 VDC
Kurzschlussstrom	8.2 mA
Eingangswiderstand	1 kΩ
Leitungswiderstand	≤ 50 Ω
Einschaltschwelle	1.75 mA
Ausschaltschwelle	1.55 mA
Drahtbruchschwelle	≤ 0.06 mA
Kurzschlusschwelle	≥ 6.4 mA
Ausgangskreise (digital)	2 x Relais (Umschalter)
Schaltspannung Relais	≤ 30 VDC / ≤ 250 VAC
Schaltstrom je Ausgang	≤ 2 A
Schaltleistung je Ausgang	≤ 500 VA/60 W
Schaltfrequenz	≤ 15 Hz
Kontaktqualität	AgNi, 0.3μ Au
<b>Galvanische Trennung</b>	
Prüfspannung	2.5 kV RMS
Eingang 1 zum Ausgang 1	375 V Scheitelwert gemäß EN 60079-11
Eingang 1 zur Versorgung	375 V Scheitelwert gemäß EN 60079-11
Ausgang 1 zur Versorgung	300 V Effektivwert gemäß EN 50178 und EN 61010-1
<b>Wichtiger Hinweis</b>	Für Ex-Applikationen sind die in den entsprechenden Ex-Zertifikaten (ATEX, IECEX, UL etc.) niedergelegten Werte maßgeblich.
Ex-Zulassung gem. Konf.-Bescheinigung	TÜV 14 ATEX 147004 X
Anwendungsbereich	II (1) G, II (1) D
Zündschutzart	[Ex ia Ga] IIC; [Ex ia Da] IIIC
Anwendungsbereich	II 3 (1) G
Zündschutzart	Ex nA nC [ia Ga] IIC T4 Gc
<b>Wichtiger Hinweis</b>	Wird das Gerät in Applikationen eingesetzt, um funktionale Sicherheit gemäß IEC 61508 zu erreichen, muss das Sicherheitshandbuch herangezogen werden. Angaben im Datenblatt sind für die funktionale Sicherheit nicht gültig.
Einsatz in Sicherheitskreisen bis	SIL 2

## Ausgangsrelais – Lastkurve



## Technische Daten

<b>Anzeigen</b>	
Betriebsbereitschaftsanzeige	grün
Schaltzustand	gelb
Fehlermeldung	rot
<b>Schutzart</b>	
Brennbarkeitsklasse nach UL 94	V-0
Umgebungstemperatur (min)	-25
Umgebungstemperatur (max)	70
Lagertemperatur	-40...+80 °C
Abmessungen	120 x 12.5 x 128 mm
Gewicht	167 g
Montagehinweis	Montage auf Hutschiene (NS35)
Gehäusewerkstoff	Polycarbonat/ABS
Elektrischer Anschluss	abziehbare Federzugklemmen, 2-polig
Anschlussquerschnitt	0.2...2.5 mm <sup>2</sup> (AWG: 24...14)

## Technische Daten

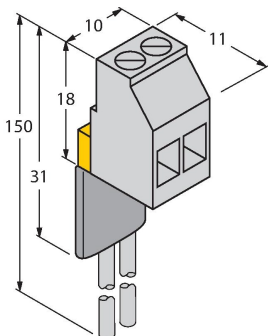
### Umweltbedingungen

Einsatzhöhe	bis 2000m über N.N.
Verschmutzungsgrad	II
Überspannungskategorie	II (EN 61010-1)
verwendete Normen	
Spannungsfestigkeit und Isolation	
	EN 50178
	EN 61010-1
	EN 50155
	GL VI-7-2
Schock	
	EN 61373 Klasse B
	EN 50155
	GL VI-7-2
	EN 60068-2-6
	EN 60068-2-27
Temperatur	
	EN 60068-2-1 Ad
	EN 50155
	GL VI-7-2
	EN 60068-2-2 Bd
	EN 60068-2-1
Luftfeuchtigkeit	
	EN 60068-2-38
EMV	
	EN 50155
	GL VI-7-2
	NE21
	EN 61326-1
	EN 61326-3-1
	EN 61000-4-2
	EN 61000-4-3
	EN 61000-4-4
	EN 61000-4-5
	EN 61000-4-6
	EN 61000-4-11
	EN 61000-4-29
	EN 55011
	EN 55016
	EN 50121-3-2
	EN 61000-6-2

## Montagezubehör

### WM1 WIDERSTANDSMODUL

0912101



Das Widerstandsmodul WM1 erfüllt die Voraussetzung zur Leitungsüberwachung zwischen einem mechanischen Kontakt und einem TURCK-Auswertegerät, dessen Eingangskreis für Sensoren gemäß EN 60947-5-6 (NAMUR) ausgelegt ist und über eine Überwachung auf Drahtbruch und Kurzschluss verfügt.

### IMX12-SC-2X-4BK

7580940

Schraubklemmen für IM(X)12-Module; Lieferumfang: 4 St. 2-polige schwarze Klemmen

### IMX12-SC-2X-4BU

7580941

Schraubklemmen für IM(X)12-Module; Lieferumfang: 4 St. 2-polige blaue Klemmen

### IMX12-CC-2X-4BK

7580942

Federzugklemmen für IM(X)12-Module; Lieferumfang: 4 St. 2-polige schwarze Klemmen

IMX12-CC-2X-4BU

7580943

Federzugklemmen für IM(X)12-  
Module; Lieferumfang: 4 St. 2-polige  
blaue Klemmen