

Merkmale

- besonders robuste Bauart
- großer Nachlauf von Kontaktberührung bis zum Anschlag des Betätigers
- Betätiger wird ausgeworfen, wenn er nur bis 3 mm vor dem Anschlag eingesteckt wird
- Druckscheiben zur sicheren Befestigung
- Kontaktbewegung durch Klarsichtdeckel sichtbar

Features

- especially robust construction
- large tolerance between contact-making to the stop of the actuator
- actuator is ejected, if plugged in up to 3 mm before the stop only
- pressure plates for secure fixation
- motion of contacts visible through transparent cover

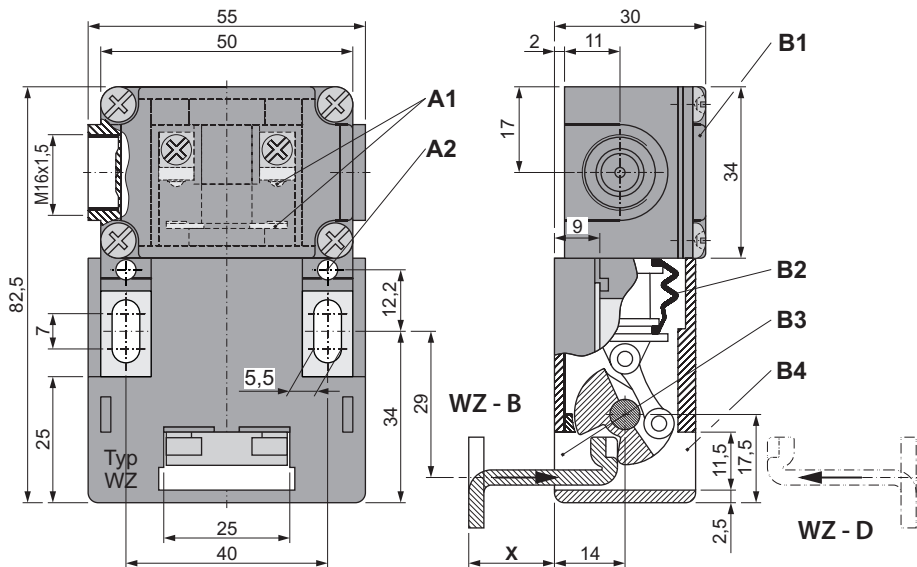
Bestellangaben / Order Information Codes:

- WZ - B** Sicherheitsschalter, bodenseitig betätigt / *safety switch, base side actuation*
WZ - D Sicherheitsschalter, deckelseitig betätigt / *safety switch, cover side actuation*
BK Betätigungskralle für Sicherheitsschalter WZ / *actuator for safety switch WZ*





Geräteabmessungen / Device Dimensions:



- A1** Kontakt (Öffner) ist geschlossen ($X = 6,5 \text{ mm}$ bis 0 mm), wenn der Betätiger sich im Schalter befindet / contact (NC) is closed ($X = 6.5 \text{ mm}$ to 0 mm), if the actuator is placed inside the switch
- A2** Möglichkeit zur Versteifung $d = 4 \text{ mm}$ / possibility for pinned fitting $d = 4 \text{ mm}$

- B1** Deckel durchsichtig für Kontaktbeobachtung / transparent cover for observation of contacts
- B2** Faltenbalg für Wasserschutz / folded bellows for protection against water
- B3** Öffnung bei bodenseitiger Betätigung „WZ - B“ / opening for base side actuation „WZ - B“
- B4** Öffnung für deckelseitige Betätigung „WZ - D“ / opening for cover side actuation „WZ - D“

Technische Daten:

Normen	EN 81-20, EN 81-50, IEC/EN 60947-5-1, GS-ET 15, EN ISO 13489-1
Schaltleistung	$U_i = 250 \text{ V}$ $I_{th} = 10 \text{ A}$ $U_{imp} = 4 \text{ kV}$ AC-11 $I_e = 6 \text{ A}$ $U_e = 230 \text{ V}$ DC-13 $I_e = 1 \text{ A}$ $U_e = 200 \text{ V}$ $I_e = 10 \text{ A}$ $U_e = 24 \text{ V}$
Kurzschlussfestigkeit	T 10 A; F 16 A
Schutzart	IP66
Kontakte	Feinsilber als Kontaktwerkstoff
Anschluss	über Schraubklemme max. $2,5 \text{ mm}^2$, Leitungseinführung $2 \times \text{M16} \times 1,5$
Umgebungstemperatur	$-30 \text{ }^\circ\text{C}$ bis $+80 \text{ }^\circ\text{C}$, Einbaulage beliebig
Betätigungs- / Rückstellkraft	13 N / 0 N
B10d - Wert (10% Nennlast)	10 Millionen / Gebrauchsdauer 25 Jahre
Gewicht	Schalter = 100 g Betätiger = 28 g

Technical Data:

norms	EN 81-20, EN 81-50, IEC/EN 60947-5-1, GS-ET 15, EN ISO 13489-1
switching capacity	$U_i = 250 \text{ V}$ $I_{th} = 10 \text{ A}$ $U_{imp} = 4 \text{ kV}$ AC-11 $I_e = 6 \text{ A}$ $U_e = 230 \text{ V}$ DC-13 $I_e = 1 \text{ A}$ $U_e = 200 \text{ V}$ $I_e = 10 \text{ A}$ $U_e = 24 \text{ V}$
short-circuit capacity	T 10 A; F 16 A
level of protection	IP66
contacts	refined silver as contact material
connection	by screw terminal max. 2.5 mm^2 , cable entry $2 \times \text{M16} \times 1.5$
ambient air temperature	$-30 \text{ }^\circ\text{C}$ to $+80 \text{ }^\circ\text{C}$, installation any operating position
actuation-/return force	13 N / 0 N
B10d - value (10% nominal load)	10 millions / service life 25 years
weight	switch = 100 g actuator = 28 g