

Merkmale

- zwangsgeführter Öffnerkontakt
- mit allseitiger Betätigung durch drehbaren Antriebskopf
- Ausführung mit Klarsichtdeckel
- stufenlos drehbarer Antriebskopf
- großer Nachlauf von Kontaktberührung bis zum Anschlag des Betätigers
- Betätiger wird nicht ausgeworfen
- Druckscheiben zur sicheren Befestigung
- wahlweise seitliche oder stirnseitige Betätigung

Features

- positively driven NC contact
- with actuation from any direction by revolving drive head
- version with transparent cover
- infinitely variable revolving drive head
- large tolerance between contact-making to the stop of the actuator
- actuator will not be ejected
- pressure plates for secure fixation
- optional lateral or frontal actuation

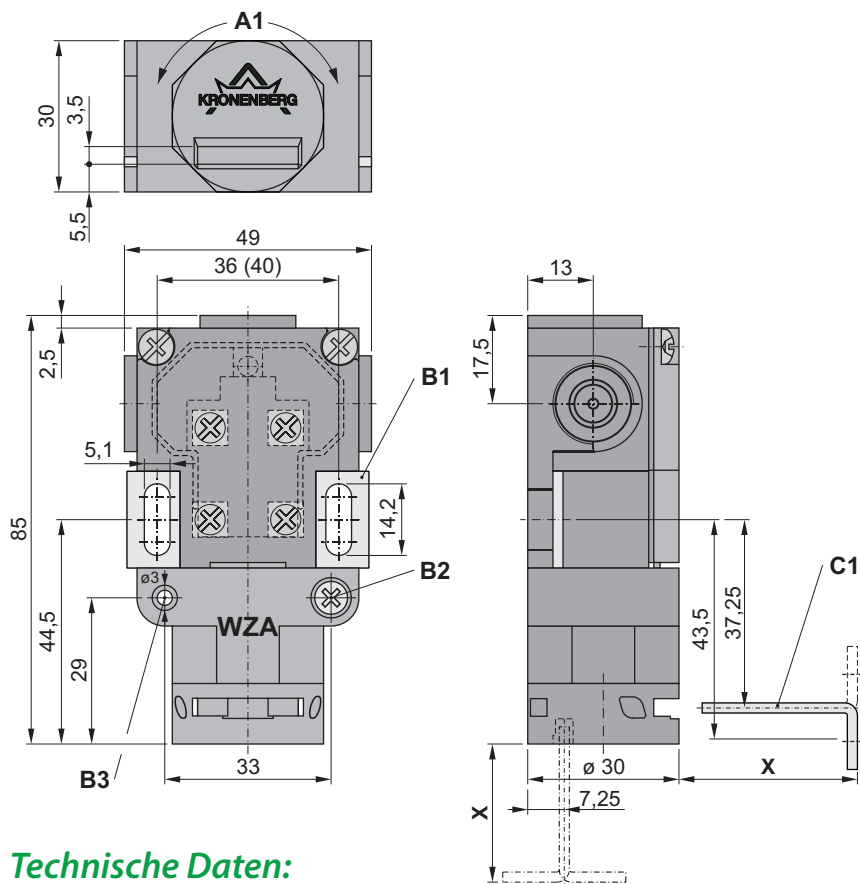
Bestellangaben / Order Information Codes:

WZA	Sicherheitsschalter mit Klarsichtdeckel, NC/NO / <i>safety switch with transparent cover, NC/NO</i>
... - 40	Bestellzusatz für Lochabstand 40 mm statt 36 mm / <i>order addition code for pitch 40 mm instead of 36 mm</i>
BBA	Betätiger (Standard) für Sicherheitsschalter WZA / <i>actuator (standard) for safety switch WZA</i>
BBA - U	Betätiger (nicht abgewinkelt) für seitliche Befestigung (Schiebetür) / <i>actuator (unbent) for lateral fastening (sliding door)</i>
BBA - S	Betätiger (Sonderausführung) mit abgewinkelten Befestigungslaschen / <i>actuator (special version) with angled fastening fish plate</i>
BBA - SL	Betätiger (mit Sonderlänge) für Sicherheitsschalter WZA / <i>actuator (with extra length) for safety switch WZA</i>
BBA - KIPP	Kipp-Betätiger für kleinen Schwenkradius > 45 mm / <i>tilting operator for small swivelling radius > 45 mm</i>





Geräteabmessungen / Device Dimensions:



- A1 Kopf stufenlos verstellbar / head infinitely variable
- B1 Druckscheiben wenden für anderen Lochabstand / turn pressure plates for other hole distance
- B2 Blockierschraube lösen, damit Antriebskopf gedreht werden kann / loosen locking screw, so that drive head can be swivelled
- B3 Möglichkeit zur Verstiftung / possibility for pinned fitting
- C1 Betätiger BBA (separater Artikel), andere Ausführungen auf Anfrage / actuator BBA (separate article), other versions on request

Technische Daten:

Normen	EN 81-20, EN 81-50, IEC/EN 60947-5-1, GS-ET 15, EN ISO 13489-1
Schaltleistung	Ui = 250 V I _{th} = 10 A U _{imp} = 4 kV AC-15 I _e = 6 A U _e = 230 V DC-13 I _e = 0,5 A U _e = 200 V I _e = 10 A U _e = 24 V
Kurzschlussfestigkeit	T 10 A; F 16 A
Schutzart	IP66
Kontakte	Feinsilber als Kontaktwerkstoff
Anschluss	über Schraubklemme max. 2,5 mm ² , Leitungseinführung 3 x M16 x 1,5
Umgebungstemperatur	-30 °C bis +80 °C, Einbaulage beliebig
Betätigungs- / Rückstellkraft	6,5 N / 0 N
B10d - Wert (10 % Nennlast)	2 Millionen / Gebrauchsdauer 20 Jahre
Gewicht	Schalter = 87 g Betätiger = 30 g

Technical Data:

norms	EN 81-20, EN 81-50, IEC/EN 60947-5-1, GS-ET 15, EN ISO 13489-1
switching capacity	Ui = 250 V I _{th} = 10 A U _{imp} = 4 kV AC-15 I _e = 6 A U _e = 230 V DC-13 I _e = 0.5 A U _e = 200 V I _e = 10 A U _e = 24 V
short-circuit capacity	T 10 A; F 16 A
level of protection	IP66
contacts	refined silver as contact material
connection	by screw terminal max. 2.5 mm ² , cable entry 3 x M16 x 1.5
ambient air temperature	-30 °C to +80 °C, installation any operating position
actuation-/return force	6.5 N / 0 N
B10d - value (10% nominal load)	2 millions / service life 20 years
weight	switch = 87 g actuator = 30 g