

KYTOLA® Modell V ist ein zuverlässiges Instrument zur Messung und Kontrolle des Durchflusses von Flüssigkeiten und Gasen.

Das Modell ist mit zahlreichen verschiedenen Optionen erhältlich und bietet Endblöcke aus Aluminium, Edelstahl AISI 316 oder Polyamid.



- Robuste Bauweise
- Stoßfeste Messröhre
- Modell VE als Mehrrohren-Version verfügbar
- Skalierungen für verschiedene Medien

ISO 9001:2008 ISO 14001:2004

SCHWEBEKÖRPER- DURCHFLUSSMESSER VD, VE, VL

EIGENSCHAFTEN

Mit zahlreichen verschiedenen Materialien erhältlich

Alarmbereitschaft

Modell VD/VE mit Flussregelventil und einfacher Ein/Ausbau der Messröhre

ANWENDUNGEN

Ölumlaufschmierung

Sperr- und Kühlwassermessung

Spülwasseranwendungen

Gasflussmessungen

OPTIONEN

Min. und Max. Alarm

Durchflussregler

Viton- oder EPDM-Dichtungen

PES-Messröhre

Modell	VDA	VDH	VDK
Blockmaterial	Aluminium	AISI 316	Nylon
Seitenteile	AISI 316	AISI 316	AISI 316
Max. Druck	30 bar	30 bar	20 bar
Max. Temperatur	80°C (*120°C)	80°C (*120°C)	80°C
Gewicht	0,75 kg	2,00 kg	0,95 kg
Ventilgehäuse	Aluminium	AISI 316	AISI 316
Ventil-Spindel	AISI 316	AISI 316	AISI 316
Messröhre	Grilamid (PA-12) (*PES)		
Anschlüsse	BSP 1/2" oder NPT 1/2"		
Schwebekörper	AISI 329 oder AISI 329/PTFE (flussratenabhängig)		
Dichtungen	Nitril (*Viton®, EPDM)		
Genauigkeit	±5% F.S. (H ₂ O, +20°C)		

*Sonderanfertigungen auf Anfrage

VD - - -

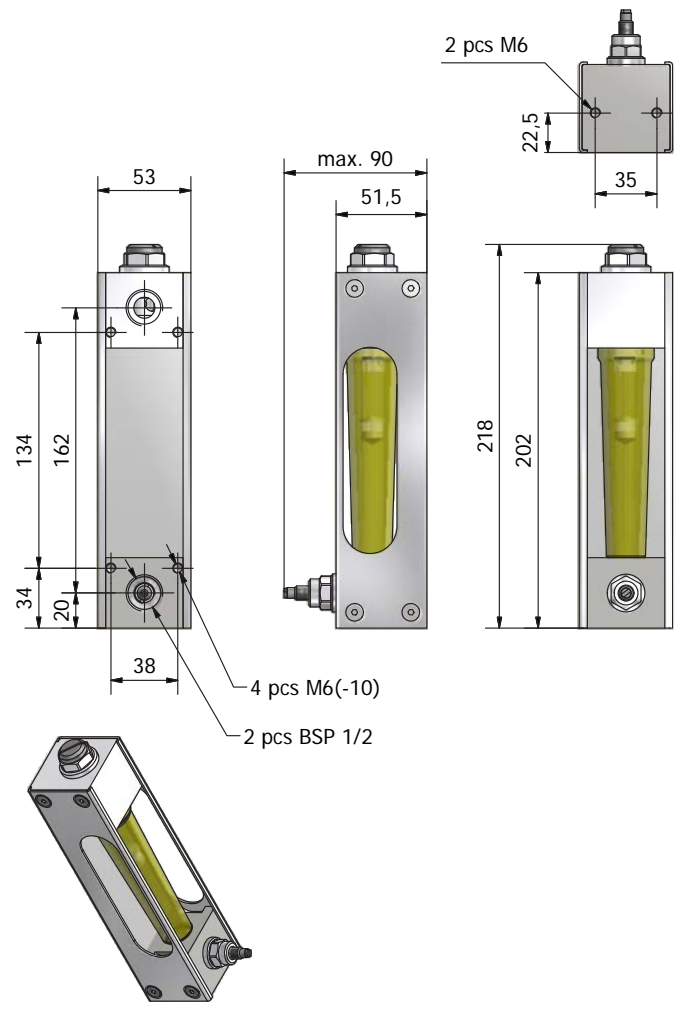
Blockmaterial		
Aluminium (nicht für H ₂ O)		A
AISI 316		H
Nylon		K

Messbereich		
H ₂ O	Luft	
0,4 – 2 L/min	15 – 75 NL/min	6H
0,75 – 3 L/min	30 – 130 NL/min	3H
1,5 – 5 L/min	40 – 180 NL/min	3K
2 – 9 L/min	80 – 280 NL/min	3L
2,5 – 10 L/min	75 – 325 NL/min	3M
3 – 16 L/min	100 – 600 NL/min	4N
4 – 17 L/min	100 – 650 NL/min	4D
4 – 22 L/min	100 – 1100 NL/min	4E
7,5 – 32,5 L/min	–	4F

Skalierung		
H ₂ O (L/min) +20°C		A
Luft (NL/min) +20°C/1,013 bar (abs)		R

Optionen		
Alarmbereitschaft		D
Einstellknopf		H
BSP-Anschlüsse		<i>leer</i>
NPT-Anschlüsse		N
Grilamid-Messröhre, Nitril-Dichtungen		<i>leer</i>
PES-Messröhre, Nitril-Dichtungen		V
PES-Messröhre, Viton® Dichtungen		W
Grilamid-Messröhre, Viton® Dichtungen		X

Standard: leer lassen
Option: Zeichen wählen



Modell	VEA	VEH	VEK
Blockmaterial	Aluminium	AISI 316	Nylon
Seitenteile	AISI 316	AISI 316	AISI 316
Max. Druck	30 bar	30 bar	20 bar
Max. Temperatur	80°C (*120°C)	80°C (*120°C)	80°C
Gewicht	0,75 kg	2,00 kg	0,95 kg
Ventilgehäuse	Aluminium	AISI 316	AISI 316
Ventil-Spindel	AISI 316	AISI 316	AISI 316
Messröhre	Grilamid (PA-12) (*PES)		
Anschlüsse	BSP 1/2" oder NPT 1/2"		
Schwebekörper	AISI 329 oder AISI 329/PTFE (flussratenabhängig)		
Dichtungen	Nitril (*Viton®, EPDM)		
Genauigkeit	±5% F.S. (H ₂ O, +20°C)		

*Sonderanfertigungen auf Anfrage

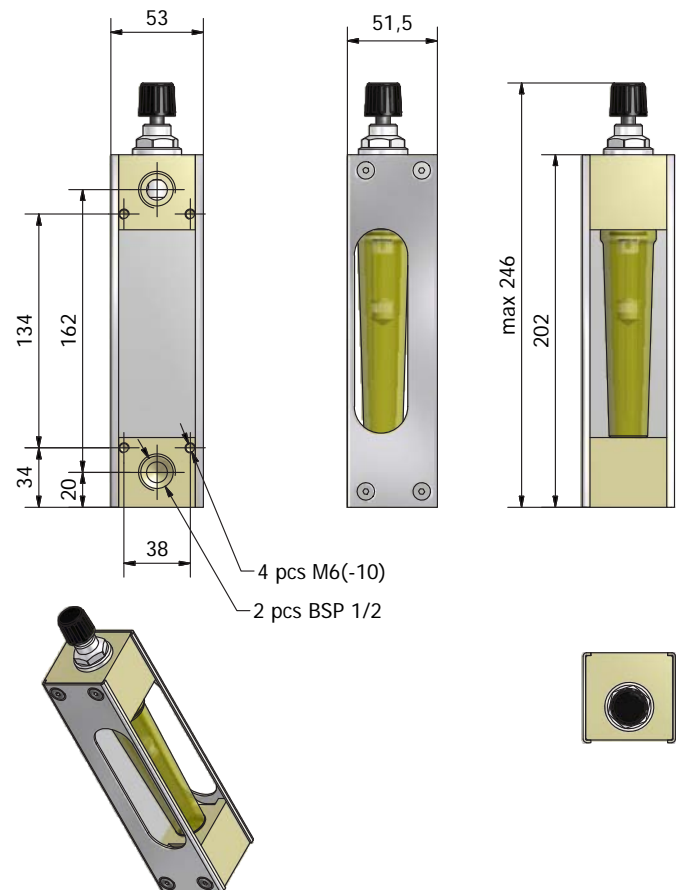
Blockmaterial		VE
Aluminium (nicht für H ₂ O)	A	
AISI 316	H	
Nylon	K	

Messbereich		Luft		
H ₂ O				
0,4 – 2 L/min	15 – 70 NL/min			6H
0,75 – 3 L/min	30 – 130 NL/min			3H
1,5 – 5 L/min	40 – 170 NL/min			3K
2 – 9 L/min	60 – 260 NL/min			3L
2,5 – 10 L/min	75 – 300 NL/min			3M
2 – 15 L/min	75 – 400 NL/min			4N
4 – 17 L/min	100 – 450 NL/min			4D
4 – 22 L/min	100 – 650 NL/min			4E
5 – 30 L/min	150 – 700 NL/min			4F

Skalierung		
H ₂ O (L/min) +20°C		A
Luft (NL/min) +20°C/1,013 bar (abs)		R

Optionen		
Alarmbereitschaft		D
BSP-Anschlüsse	leer	
NPT-Anschlüsse		N
Grilamid-Messröhre, Nitril-Dichtungen	leer	
PES-Messröhre, Nitril-Dichtungen		V
PES-Messröhre, Viton® Dichtungen		W
Grilamid-Messröhre, Viton® Dichtungen		X

Standard: leer lassen
Option: Zeichen wählen



Modell	VLA	VLH	VLK
Blockmaterial	Aluminium	AISI 316	Nylon
Seitenteile	AISI 316	AISI 316	AISI 316
Max. Druck	30 bar	30 bar	20 bar
Max. Temperatur	80°C (*120°C)	80°C (*120°C)	80°C
Gewicht	0,75 kg	2,00 kg	0,95 kg
Messröhre	Grilamid (PA-12) (*PES)		
Anschlüsse	BSP 1/2" oder NPT 1/2"		
Schwabekörper	AISI 329 oder AISI 329/PTFE (flussratenabhängig) Hinweis! Andere mögliche metallisch benetzte Teile: AISI 316		
Dichtungen	Nitril (*Viton®, EPDM)		
Genauigkeit	±5% F.S. (H ₂ O, +20°C)		

*Sonderanfertigungen auf Anfrage

VL				
Blockmaterial				
Aluminium (nicht für H ₂ O)		A		
AISI 316		H		
Nylon		K		
Messbereich				
H₂O		Luft		
0,4 – 2	L/min	15 – 75	NL/min	6H
0,75 – 3,25	L/min	30 – 130	NL/min	3H
1,5 – 5,5	L/min	40 – 180	NL/min	3K
2 – 9	L/min	80 – 300	NL/min	3L
3 – 10	L/min	75 – 325	NL/min	3M
2 – 16	L/min	75 – 450	NL/min	4N
3 – 17	L/min	100 – 500	NL/min	4D
4 – 22	L/min	100 – 700	NL/min	4E
5 – 30	L/min	150 – 900	NL/min	4F
Skalierung				
H ₂ O (L/min) +20°C				A
Luft (NL/min) +20°C/1,013 bar (abs)				R
Optionen				
Alarmbereitschaft				D
BSP-Anschlüsse				<i>leer</i>
NPT-Anschlüsse				N
Grilamid-Messröhre, Nitril-Dichtungen				<i>leer</i>
PES-Messröhre, Nitril-Dichtungen				V
PES-Messröhre, Viton® Dichtungen				W
Grilamid-Messröhre, Viton® Dichtungen				X
Standard: leer lassen Option: Zeichen wählen				

