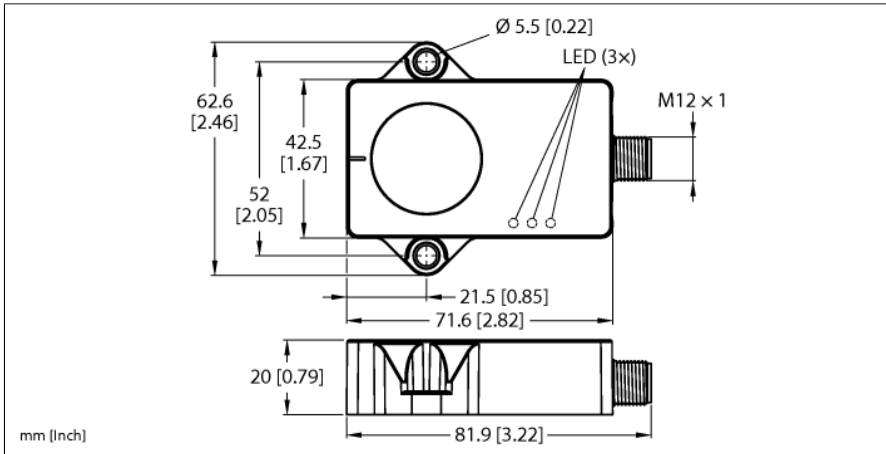


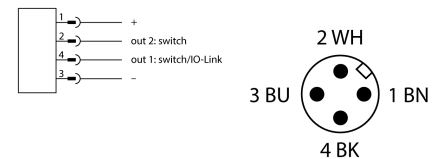
Vibrations- und Temperatursensor für Condition Monitoring mit IO-Link CMVT-QR20-IOLX3-H1141



Typ	CMVT-QR20-IOLX3-H1141
Ident-No.	100016543
Vibration - Beschleunigung	
Abtastrate Beschleunigungsmesszelle	6.6 KHz
Messbereich RMS	± 16 g
Auflösung RMS	0.01 g
Lineariätsabweichung RMS, typisch	≤ ±3 % @ 78 Hz
Wiederholgenauigkeit RMS, typisch	≤ ±5 % @ 78 Hz
Vibration - Geschwindigkeit	
Messbereich RMS	0...320 mm/s @ 78 Hz
Auflösung RMS	0.01 mm/s
Lineariätsabweichung RMS, typisch	≤ ±1 % @ 78 Hz
Wiederholgenauigkeit RMS, typisch	≤ ±5 % @ 78 Hz
Temperatur	
Messbereich Temperatur	-40...85 °C
Lineariätsabweichung Temperatur	≤ 1 %
Wiederholgenauigkeit Temperatur	≤ ± 2.4 %
Elektrische Daten	
Betriebsspannung	18...30 VDC
Restwelligkeit	≤ 10 % U _{ss}
Isolationsprüfspannung	≤ 0.5 kV
Kommunikationsprotokoll	IO-Link
Stromaufnahme	< 50 mA
IO-Link	
Kommunikationsmodus	COM 3 (230.4 kBaud)
Funktion Pin 4	IO-Link/SIO
Funktion Pin 2	SIO
Mechanische Daten	
Bauform	Quader, QR20
Abmessungen	71.6 x 62.6 x 20 mm
Gehäusewerkstoff	Kunststoff, Ultem
Elektrischer Anschluss	Steckverbinder, M12 x 1

- Quader, Kunststoff, Ultem
- Status Anzeige über LED
- Beschleunigungs- und Geschwindigkeitsausgabe RMS oder Peak to Peak der Vibration
- Messbereich Beschleunigung ±16g
- Erfassung über 3 Achsen
- Messbereich Temperatur -40°C bis +85°C
- Hohe Schutzart IP68/IP69K
- 18...30 VDC, Kommunikation über IO-Link
- 10...30 VDC, SIO Modus PNP/NPN Schaltausgänge
- Steckverbinder, M12 x 1, 4-polig

Anschlussbild



Funktionsprinzip

Condition Monitoring Sensoren helfen dabei, ungeplante Stillstände und Störungen im Produktionsprozess zu vermeiden und somit bereits im Vorfeld vorausschauend den Zustand der Maschine zu überwachen.

Anlagenstillstände oder Maschinenschäden können mit dem Einsatz der CM-Sensoren vermieden werden, was der Effektivität der Anlage zugute kommt und einen störungsfreien Betrieb unterstützt.

Für den Endanwender ergibt sich durch den Einsatz der CMVT-Sensoren ein direkt zählbarer Mehrwert.

Informationen zur Vibration sowie Temperatur werden durch das standardisierte IO-Link-Pro-

Umgebungsbedingungen	
Umgebungstemperatur	-40...+85 °C
Temperaturänderungen (EN60068-2-14)	-40...+85 °C; 20 Zyklen
Schwingungsfestigkeit (EN 60068-2-6)	20 g; 5 h/Achse; 3 Achsen
Schockfestigkeit (EN 60068-2-27)	200 g; 4 ms ½ Sinus
Schutzart	IP68 IP69K
MTTF	548 Jahre nach SN 29500 (Ed. 99) 40 °C
Betriebsspannungsanzeige	
Schaltzustandsanzeige	LED, grün 2 x LED, gelb

tokoll ausgegeben. Außerdem können Warnungs- und Alarm-Meldungen über einfache Schaltausgänge angezeigt werden.

Zubehör

Typ	Ident-Nr.		Maßbild
SMBWLSMAG	3019574	Magnetbefestigung zur Montage von Arbeitsleuchten und Sensoren, 2 Stück	

Funktionszubehör

Typ	Ident-Nr.		Maßbild
USB-2-IOL-0002	6825482	IO-Link-Master mit integrierter USB-Schnittstelle	
TBEN-S2-4IOL	6814024	kompaktes Multiprotokoll-I/O-Modul, 4 IO-Link Master 1.1 Class A, 4 universelle digitale PNP-Kanäle 0.5 A	