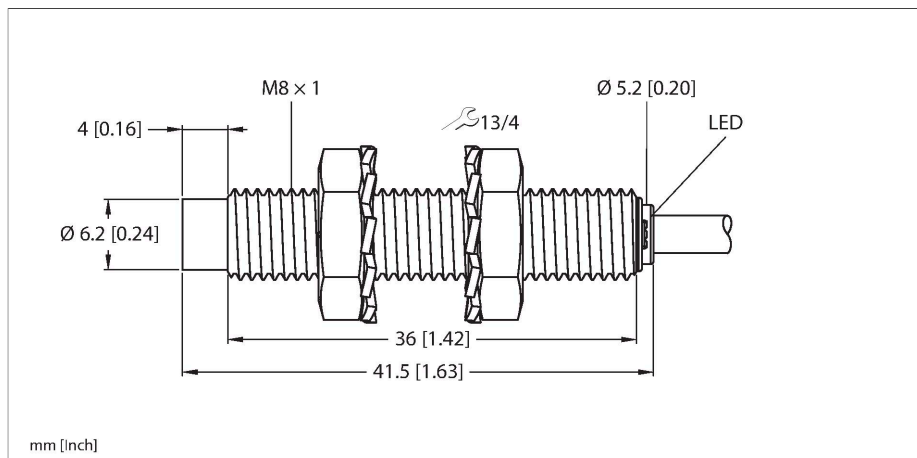


# NI3-EG08-AN6X

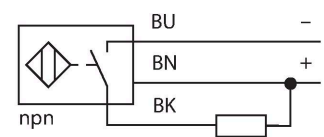
## Induktiver Sensor



### Merkmale

- Gewinderohr, M8 x 1
- Edelstahl, 1.4305 (AISI 303)
- DC 3-Draht, 10...30 VDC
- Schließer, NPN-Ausgang
- Kabelanschluss

### Anschlussbild



### Technische Daten

Typ	NI3-EG08-AN6X
Ident-No.	4602840
<b>Allgemeine Daten</b>	
Bemessungsschaltabstand	3 mm
Einbaubedingung	nicht bündig
Gesicherter Schaltabstand	≤ (0,81 x S <sub>n</sub> ) mm
Korrekturfaktoren	St37 = 1; Al = 0,3; Edelstahl = 0,7; Ms = 0,4
Wiederholgenauigkeit	≤ 2 % v. E.
Temperaturdrift	≤ ±10 %
Hysterese	20 %
<b>Elektrische Daten</b>	
Betriebsspannung	10...30 VDC
Restwelligkeit	≤ 10 % U <sub>ss</sub>
DC Bemessungsbetriebsstrom	≤ 150 mA
Leerlaufstrom	15 mA
Reststrom	≤ 0.1 mA
Isolationsprüfspannung	≤ 0.5 kV
Kurzschlusschutz	ja / taktend
Spannungsfall bei I <sub>o</sub>	≤ 1.8 V
Drahtbruchsicherheit / Verpolungsschutz	ja / vollständig
Ausgangsfunktion	Dreidraht, Schließer, NPN
Schaltfrequenz	3 kHz
<b>Mechanische Daten</b>	
Bauform	Gewinderohr, M8 x 1
Abmessungen	41.5 mm
Gehäusewerkstoff	Edelstahl, 1.4305 (AISI 303)

### Funktionsprinzip

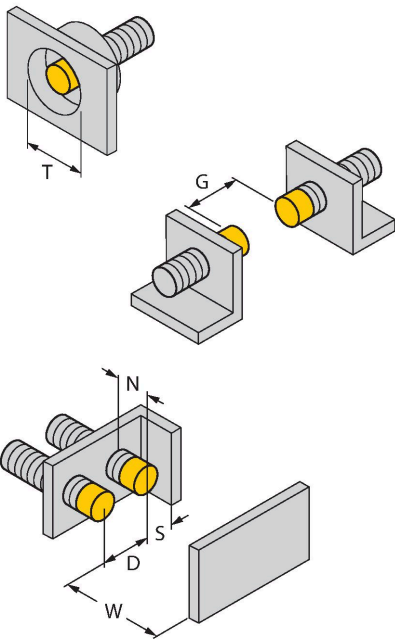
Induktive Sensoren erfassen berührungslos und verschleißfrei metallische Objekte. Dazu benutzen sie ein hochfrequentes elektromagnetisches Wechselfeld, das mit dem Erfassungsobjekt in Wechselwirkung tritt. Bei induktiven Sensoren wird dieses Feld von einem LC-Resonanzkreis mit einer Ferritkern-Spule erzeugt.

## Technische Daten

Material aktive Fläche	Kunststoff, PBT
Endkappe	Kunststoff, PP
Max. Anziehdrehmoment Gehäusemutter	5 Nm
Elektrischer Anschluss	Kabel
Kabelqualität	Ø 3.3 mm, Grau, LifY-11Y, PUR, 2 m
Aderquerschnitt	3 x 0.14 mm <sup>2</sup>
<b>Umgebungsbedingungen</b>	
Umgebungstemperatur	-25...+70 °C
Vibrationsfestigkeit	55 Hz (1 mm)
Schockfestigkeit	30 g (11 ms)
Schutzart	IP67
MTTF	2283 Jahre nach SN 29500 (Ed. 99) 40 °C
Schaltzustandsanzeige	LED, gelb

## Montageanleitung

### Einbauhinweise / Beschreibung



Abstand D	3 x B
Abstand W	3 x Sn
Abstand T	3 x B
Abstand S	1,5 x B
Abstand G	6 x Sn
Abstand N	2 x Sn
Durchmesser der aktiven Fläche B	Ø 8 mm

