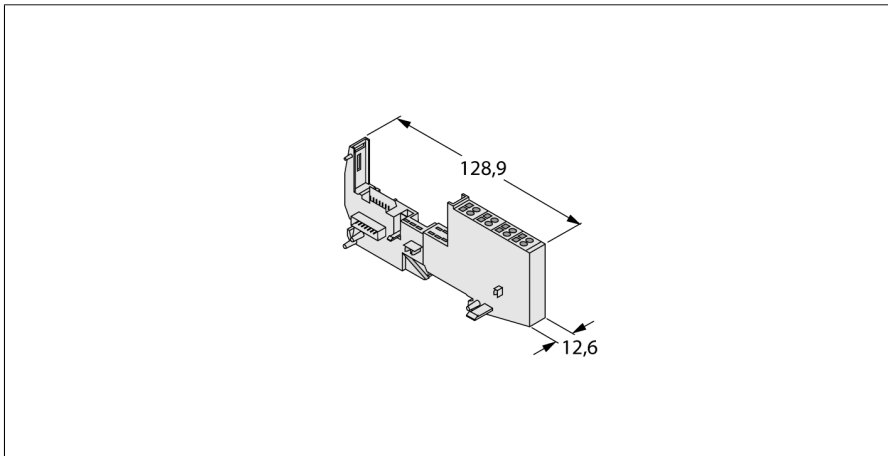


BL20 Basismodul
Schraubanschlusstechnik
BL20-P4S-SBBC-B

- Passive Anschlusskomponenten für Sensoren und Aktuatoren
- Schneller Austausch der Elektronik bei stehender Verdrahtung
- Mechanische Kodierung verhindert versehentliches Stecken eines falschen Elektronikmoduls
- Schutzart IP20
- Schraubanschlusstechnik
- Scheibenausführung
- Zugriff auf C-Schiene

Typenbezeichnung	BL20-P4S-SBBC-B
Ident-Nr.	6827043

Schutzart	IP20
------------------	------