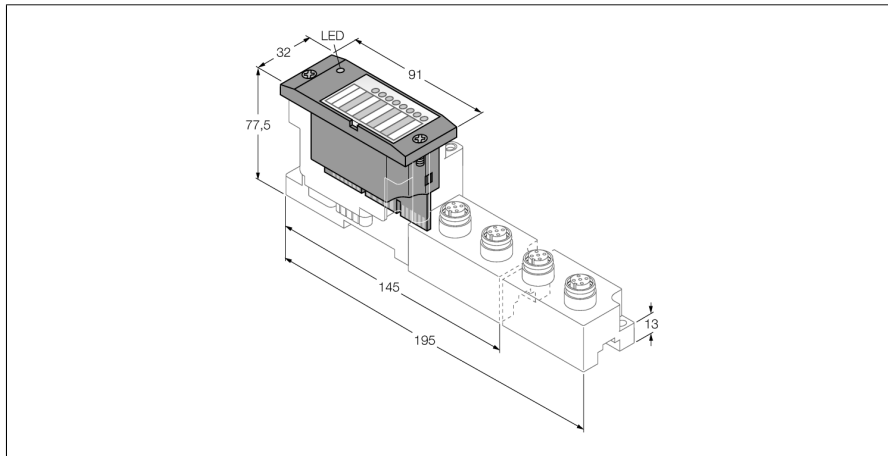


## BL67 Elektronikmodul

### 2 analoge Ausgänge für Strom

#### BL67-2AO-I



- Unabhängig vom verwendeten Feldbus und der gewählten Anschlußtechnik
- Schutzart IP67
- LEDs zur Anzeige von Status und Diagnose
- Elektronik über Optokoppler galvanisch von der Feldebene getrennt
- 2 analoge Ausgänge
- 0/4...20 mA

#### Funktionsprinzip

BL67-Elektronikmodule werden auf die rein passiven Basismodule, die zum Anschluss der Feldgeräte dienen, aufgesteckt. Durch die Trennung der Anschlussebene von der Elektronik wird der Wartungsfall erheblich vereinfacht. Ferner wird die Flexibilität erhöht, da zwischen Basismodulen mit unterschiedlicher Anschlusstechnik gewählt werden kann. Durch den Einsatz von Gateways sind die Elektronikmodule vollkommen unabhängig vom übergeordneten Feldbus.

<b>Typenbezeichnung</b>	BL67-2AO-I
Ident-Nr.	6827179
<b>Anzahl der Kanäle</b>	2
Versorgungsspannung	24 VDC
Nennspannung $V_N$	24 VDC
Nennstrom aus Feldversorgung	$\leq 50$ mA
Nennstrom aus Modulbus	$\leq 40$ mA
max. Sensorversorgung $I_{sens}$	250 mA pro Kanal, elektronisch kurzschlussbegrenzt
Verlustleistung, typisch	$\leq 1$ W
<b>Anschlusstechnik Ausgang</b>	M12
<b>Ausgänge</b>	
Ausgangstyp	0/4 ... 20 mA
Bürdenwiderstand ohmsch	$< 0.45$ k $\Omega$
Bürdenwiderstand induktiv	$< 1$ mH
<b>Übertragungsfrequenz</b>	$< 200$ Hz
Grundfehlergrenze bei 23 °C	$< 0.2$ %
Wiederholgenauigkeit	0.05 %
Temperaturkoeffizient	$< 150$ ppm/°C vom Endwert
Auflösung	16 Bit
Messwertdarstellung	16 Bit Signed Integer 12 Bit Full Range linksbündig
<b>Anzahl Parameterbytes</b>	6
<b>Abmessungen (B x L x H)</b>	32 x 91 x 59mm
Zulassungen	CE, cULus
Umgebungstemperatur	-40...+70 °C
Lagertemperatur	-40...+85 °C
Relative Feuchte	5 bis 95 % (innen), Level RH-2, keine Kondensation (bei 45 °C Lagerung)
Schwingungsprüfung	gemäß EN 61131
- bis 5 g (bei 10 bis 150 Hz)	Bei Montage auf Tragschiene ungelocht nach EN 60715, mit Endwinkeln
- bis 20 g (bei 10 bis 150 Hz)	Bei Festmontage auf Trägerplatte oder Maschinenkörper. Dabei min. jedes zweite Modul mit je zwei Schrauben befestigen
Schockprüfung	gemäß IEC 60068-2-27
Kipfallen und Umstürzen	gemäß IEC 68-2-31 und freier Fall nach IEC 68-2-32
Elektromagnetische Verträglichkeit	gemäß EN 61131-2
Schutzart	IP67
Anziehdrehmoment Befestigungsschraube	0.9...1.2 Nm

**BL67 Elektronikmodul**  
**2 analoge Ausgänge für Strom**  
**BL67-2AO-I**

**Kompatible Basismodule**

Maßbild	Typ	Anschlussbelegung
	<p><b>BL67-B-2M12</b> 6827186 2 x M12, 5-polig, female, A-kodiert</p> <p><b>Bemerkung</b> Passende Anschlussleitung (Beispiel): RKC5.501T-2-RSC5.501T/TXL Ident-Nr. 6628831</p>	<p>Pinbelegung</p>  <ul style="list-style-type: none"> <li>1 = V<sub>SENS</sub></li> <li>2 = AO +</li> <li>3 = GND</li> <li>4 = AO -</li> <li>5 = PE</li> </ul>

**BL67 Elektronikmodul**  
**2 analoge Ausgänge für Strom**  
**BL67-2AO-I****LED Anzeigen**

LED	Farbe	Status	Bedeutung
D		AUS	Keine Fehlermeldung oder Diagnose aktiv.
	ROT	AN	Ausfall der Modulbuskommunikation. Prüfen Sie, ob mehr als zwei benachbarte Elektronikmodule gezogen wurden. Relevant sind Module, die sich zwischen Gateway und diesem Modul befinden.
	ROT	BLINKEND (0.5 Hz)	Anstehende Moduldiagnose.
AO Kanäle 0 / 1			Ohne Funktion

# BL67 Elektronikmodul

## 2 analoge Ausgänge für Strom

### BL67-2AO-I

#### Daten Mapping

DATEN	BYTE	Bit 7	Bit 6	Bit 5	Bit 4	Bit 3	Bit 2	Bit 1	Bit 0
Output	m	AO 0 LSB							
	m+1	AO 0 MSB							
	m+2	AO 1 LSB							
	m+3	AO 1 MSB							

n = Prozessdaten-Offset in den Eingangsdaten; abhängig vom Stationsausbau und dem jeweiligen Feldbus.

m = Prozessdaten-Offset der Ausgangsdaten; abhängig vom Stationsausbau und dem jeweiligen Feldbus.

Bei PROFIBUS, PROFINET und CANopen wird die Lage der I/O-Daten dieses Moduls innerhalb der Prozessdaten der Gesamtstation über die Hardwarekonfigurationstools des Feldbus-Masters festgelegt.

Bei DeviceNet™, EtherNet/IP™ und Modbus TCP kann mit dem TURCK Konfigurationstool I/O-ASSISTANT eine detaillierte Mappingtabelle der Gesamtstation erzeugt werden.