



Das PR-Printrelais

Printrelais der Typenreihe PR sind Kleinrelais. Die Ausführung hat zwangsgeführte Kontakte, 2 Arbeitskontakte und 2 Ruhekontakte.

In der industriellen Elektronik sowie Steuerungs- und Regelungstechnik sind sie als betriebs sichere Bauelemente universell verwendbar.

Die Ausführung mit zwangsgeführten Kontakten findet besondere Verwendung für Überwachungsanlagen an Pressen sowie bei Steuerungen mit hohen Sicherheitsanforderungen.

Durch einfache Konstruktion und Verwendung bestgeeigneter Materialien wurde ein Maximum an Betriebssicherheit erreicht.

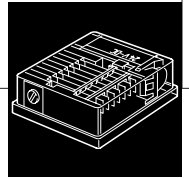
Exakte mechanische und elektrische Kontrollen garantieren die stets gleichbleibende Qualität dieser Relais.

Merkmale

- Einfache betriebs sichere Konstruktion
- Hohe Kontaktschaltleistung
- Grosser Dauerstrom
- Lange Lebensdauer
- Hoher Kontaktdruck
- Sicherheitsabstände nach VDE und CSA
- Minimale Abmessungen
- Die Bauart mit zwangsgeführten Kontakten, SUVA-geprüft

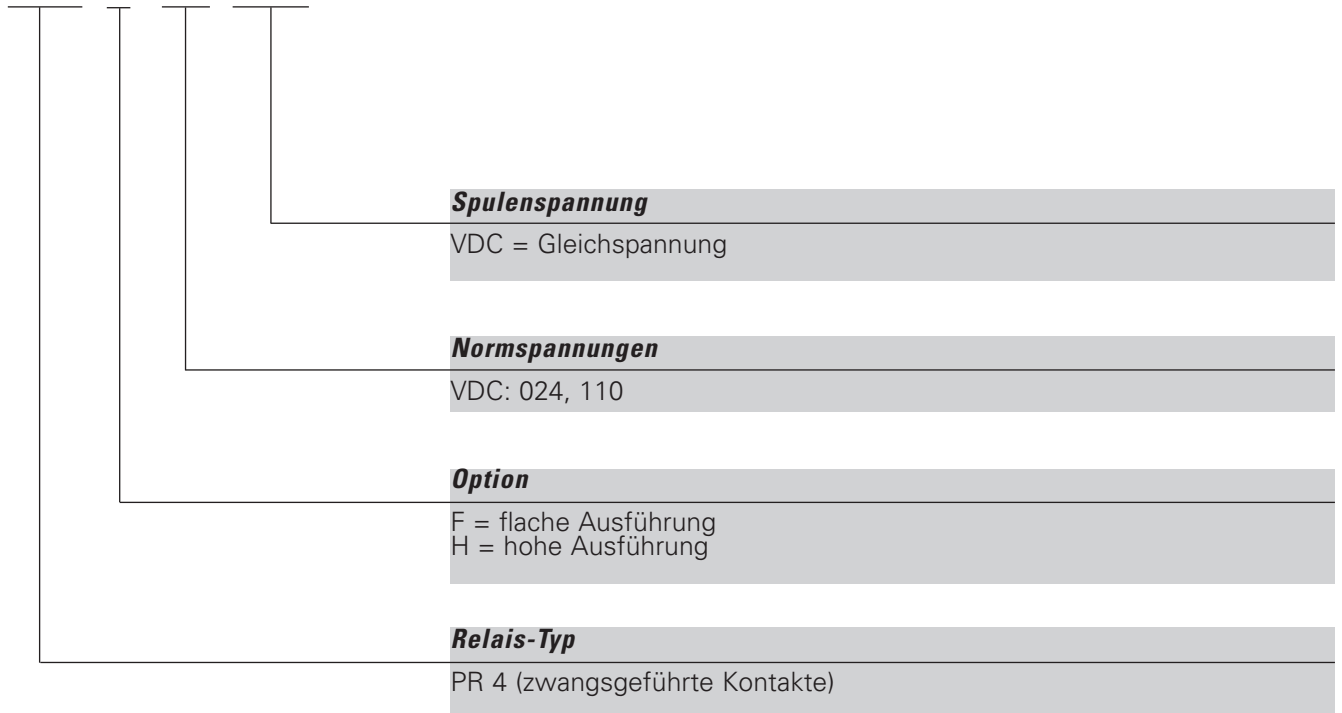
Anwendungen

- Geräte der Steuer- und Regeltechnik



Typenschlüssel

PR 4 ... 024 VDC



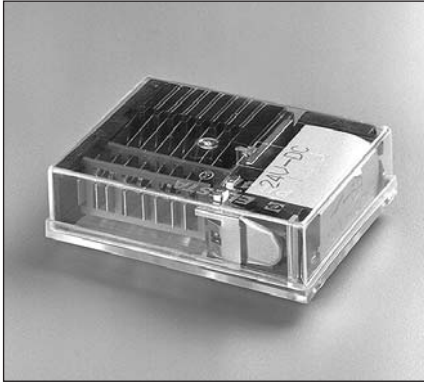
Bestellbeispiele

PR 4 F 024 VDC

- zwangsgeführtes Printrelais
- flache Bauform
- Spulenspannung 24 VDC



PR 4F - Printrelais



Zwangsgeführtes Printrelais mit 2 Arbeits- und 2 Ruhekontakten in flacher Bauform.

Bestellbezeichnungen

Standardausführung PR 4F .. VDC

Kontaktdaten

(Kurven siehe Kontaktdatenblatt)

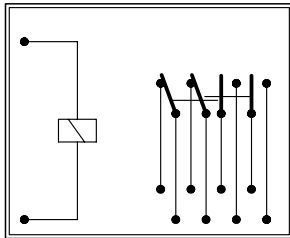
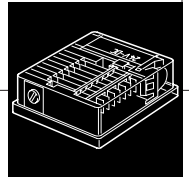
Kontaktmaterial	AgCuNi
Kontaktart	Einfachkontakt
Nennschaltleistung	250 VAC 6 A AC1 1500 VA
Elektrische Lebensdauer	ca. 100'000 Schaltungen 250 VAC 6A AC1 (360 Schaltung/h)
Einschaltstrom	15 A für 200 ms
Schaltstrombereich	50 mA bis 6A
Schaltleistungsbereich	0,3VA bis 1500VA

Allgemeine Daten

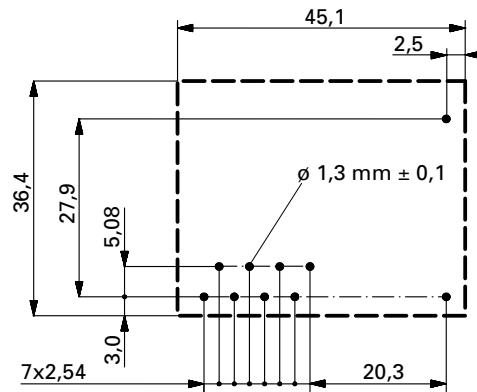
Mechanische Lebensdauer	> 20 x 10 ⁶ Schaltungen
Schaltfrequenz mechanisch	20 Hz
Ansprechzeit	10 ms
Abfallzeit	2,5 ms
Prellzeit-Arbeitskontakt	6 ms
Prellzeit -Ruhekontakt	6 ms
Prüfspannung-Spule/Kontakt	2'000 V _{eff} / 50 Hz
Prüfspannung-Kontakt offen	1'500 V _{eff}
Isolationswiderstand	2x10 ¹¹ Ohm
Gewicht	30 g
Einbaulage	beliebig
Umgebungstemperatur	max. +60 °C

Prüfungen, Vorschriften

Approbationen CSA, VDE, SUVA

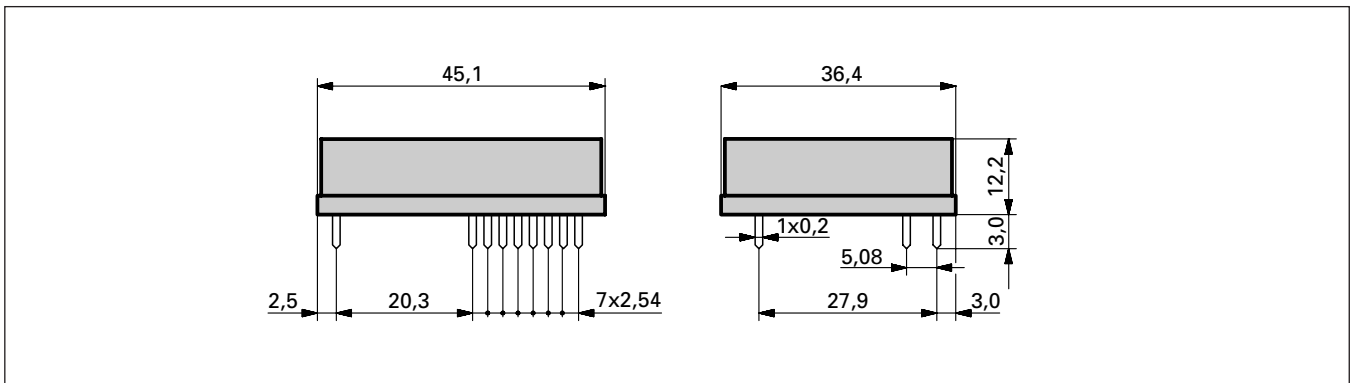


Schaltbild (Ansicht von oben)



Bohrplan (Ansicht von Lötseite)

Massbild



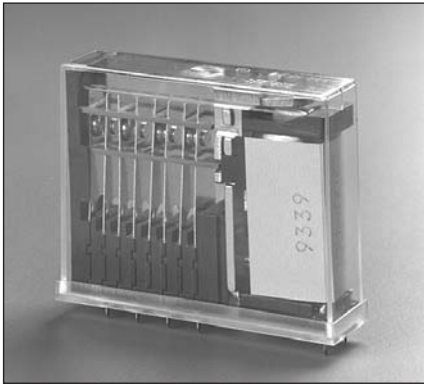
Spulendaten

Normspulen für Gleichstrom (andere Spannungen auf Anfrage)

Nennspannung VDC	Ansprechspannung bei 20 °C	Rückfallspannung bei 20 °C	Nennstrom mA	Widerstand Ohm bei 20 °C	Toleranz %
6	5,1	≥ 0,3	222	27	+/-10
12	10,2	≥ 0,6	109	110	+/-10
24	20,4	≥ 1,2	54,5	440	+/-10
48	40,8	≥ 2,4	30	1'600	+/-10
110	93,5	≥ 5,5	10,3	10'600	+/-13



PR 4H - Printrelais



Zwangsgeführtes Printrelais mit 2 Arbeits- und 2 Ruhekontakten in stehender Bauform.

Bestellbezeichnungen

Standardausführung PR4H .. VDC

Kontaktdaten

(Kurven siehe Kontaktdatenblatt)

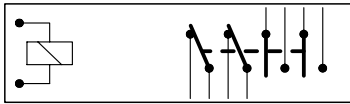
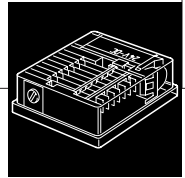
Kontaktmaterial	AgCuNi
Kontaktart	Einfachkontakt
Nennschaltleistung	250 VAC 6 A AC1 1500 VA
Elektrische Lebensdauer	ca. 100'000 Schaltungen 250 VAC 6A AC1 (360 Schaltung/h)
Einschaltstrom max.	15 A für 200 ms
Schaltstrombereich	50 mA bis 6A
Schaltleistungsbereich	0,3VA bis 1500VA

Allgemeine Daten

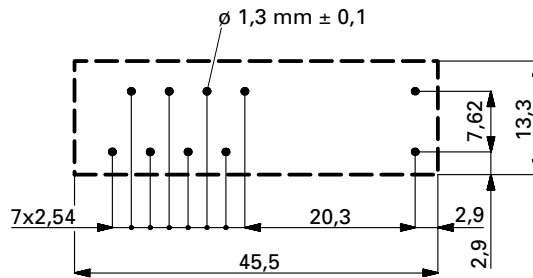
Mechanische Lebensdauer	> 20 x 10 ⁶ Schaltungen
Schaltfrequenz mechanisch	20 Hz
Ansprechzeit	10 ms
Abfallzeit	2,5 ms
Prellzeit-Arbeitskontakt	6 ms
Prellzeit -Ruhekontakt	6 ms
Prüfspannung-Spule/Kontakt	2'000 V _{eff} / 50 Hz
Prüfspannung-Kontakt offen	1'500 V _{eff}
Isolationswiderstand	2x10 ¹¹ Ohm
Gewicht	30 g
Einbaulage	beliebig
Umgebungstemperatur	max. +60 °C

Prüfungen, Vorschriften

Approbationen CSA, VDE, SUVA

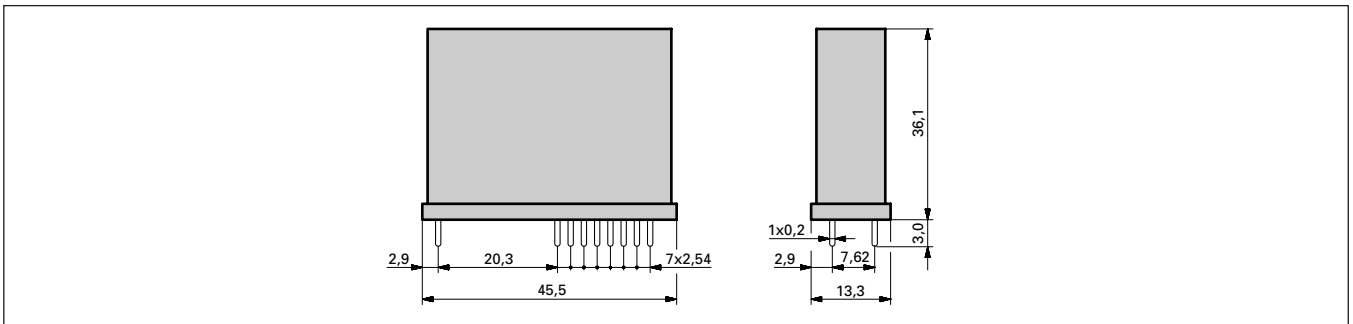


Schaltbild (Ansicht von oben)



Bohrplan (Ansicht von Lötseite)

Massbild

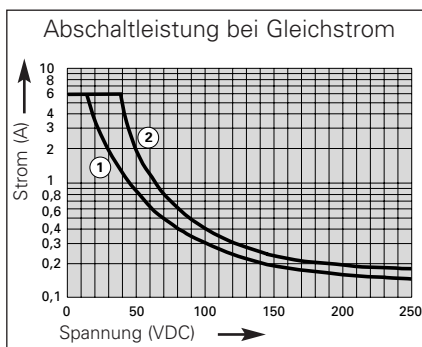


Spulendaten

Normspulen für Gleichstrom (andere Spannungen auf Anfrage)

Nennspannung VDC	Min. Anzugspannung bei 20 °C	Abfallspannung bei 20 °C	Nennstrom mA	Widerstand Ohm bei 20 °C	Toleranz %
6	5,1	≥ 0,3	222	27	+/-10
12	10,2	≥ 0,6	109	110	+/-10
24	20,4	≥ 1,2	54,5	440	+/-10
48	40,8	≥ 2,4	30	1'600	+/-10
110	93,5	≥ 5,5	10,3	10'600	+/-13

Kontaktdaten (AgCuNi 6A Einfachkontakt)



- 1) Induktive Belastung, L/R 40 ms
- 2) Ohmsche Belastung

Daten gültig für Relais

PR 4F	PR 4H
Kontaktmaterial	AgCuNi (AgCu1,8Ni0,12)
Kontaktart	Einfachkontakt
Nennschaltleistung	250VAC 6A AC1 1500VA
Elektrische Lebensdauer	ca. 100'000 Schaltungen 250 VAC 6A AC1 (360 Schaltung/h)
Einschaltstrom max.	15A für 200 ms
Schaltstrombereich*	50mA bis 6A
Schaltleistungsbereich*	0,3VA(W) bis 1500VA(W)
Kontaktübergangswiderstand	≤ 120mΩ im Neuzustand

*Richtwerte

